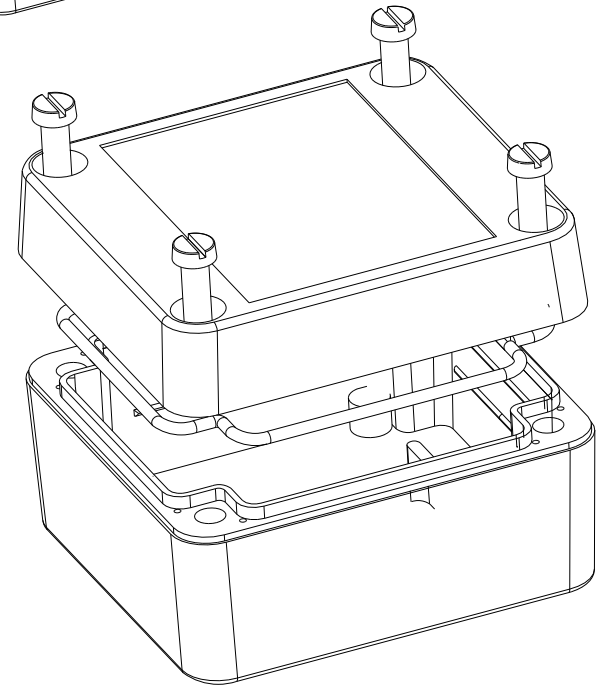
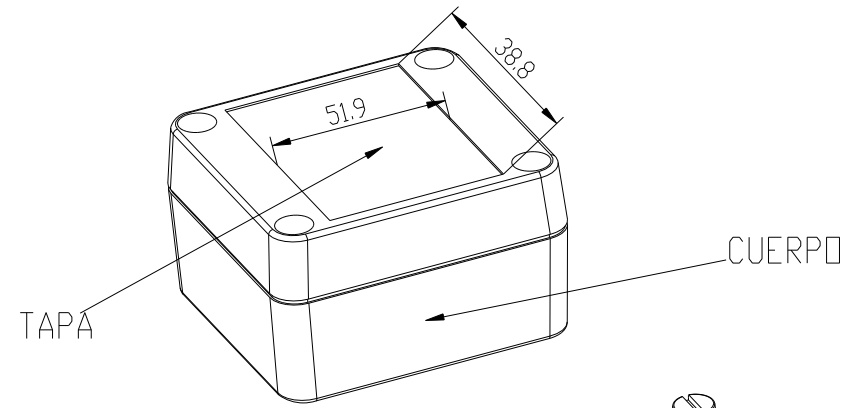
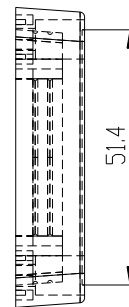


CUERPO

TAPA



		Proprietary and confidential of Supertronic		
Plano		Formato DIN A4		
Dibujado	D.R.	Fecha 2007	Peso (gr) 62.0	Dimensiones 65x60x40
Revisado	J.R.	Fecha 2008	Escala 1/1.5	Material ABS
Código		Dimensions are in millimeters Tolerance $\pm 0.2\text{mm}$		
Referencia cliente		Modelo PP74		