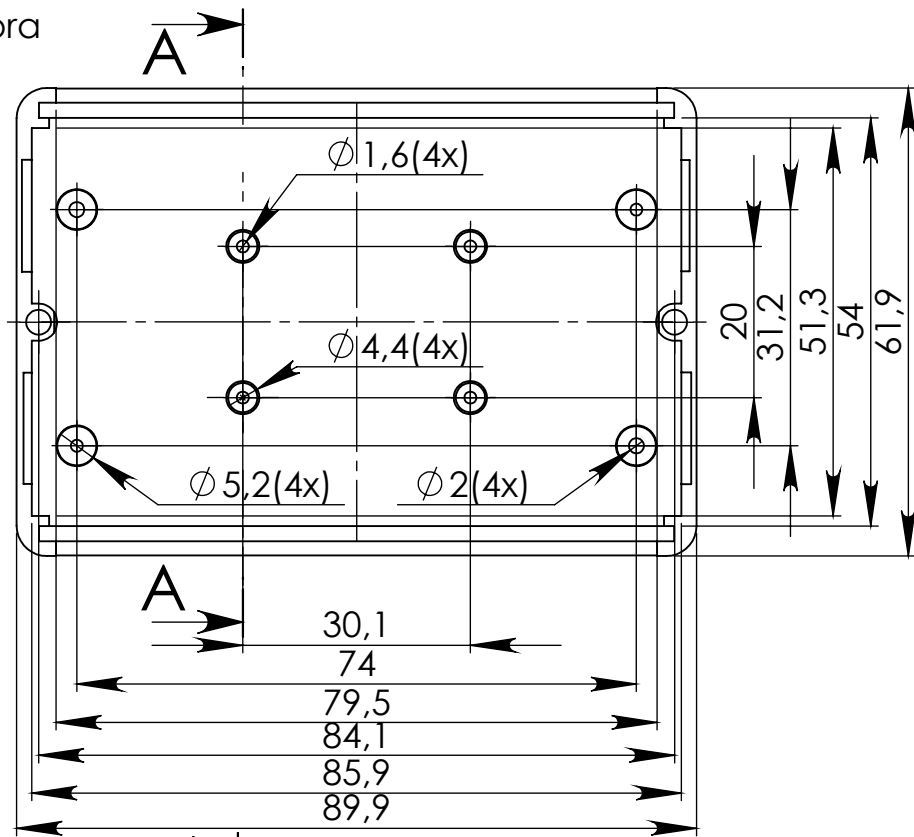
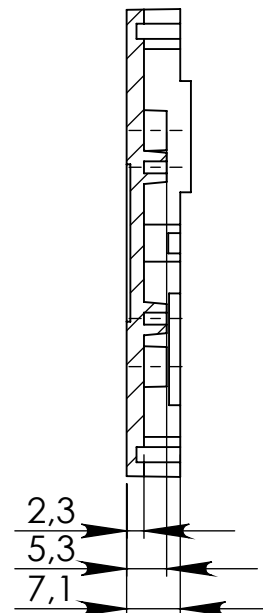


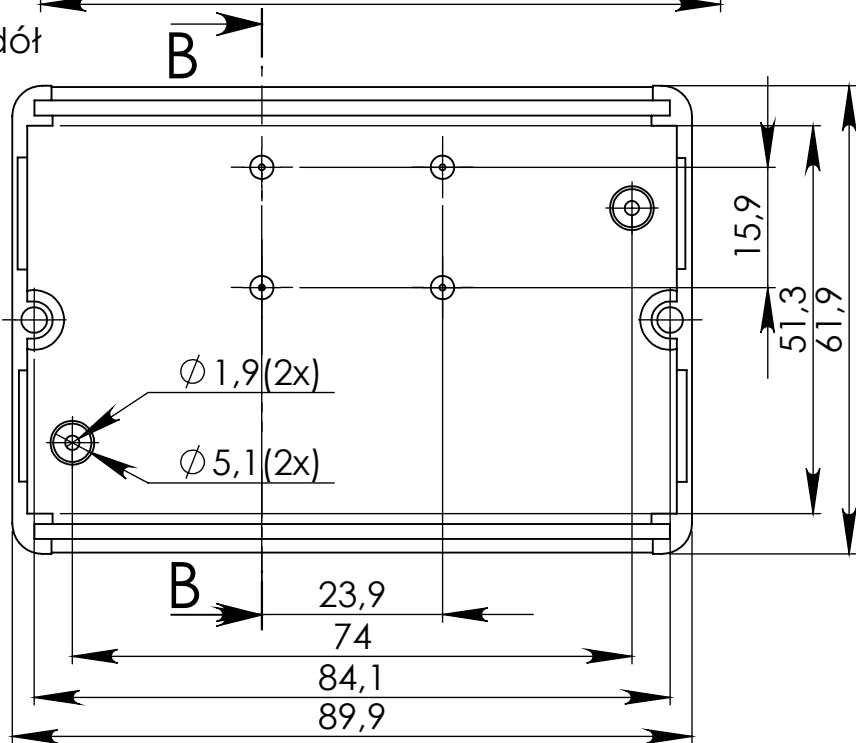
góra



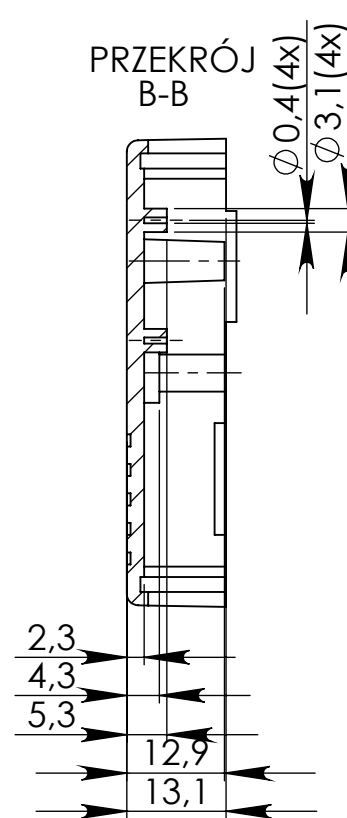
PRZEKRÓJ A-A



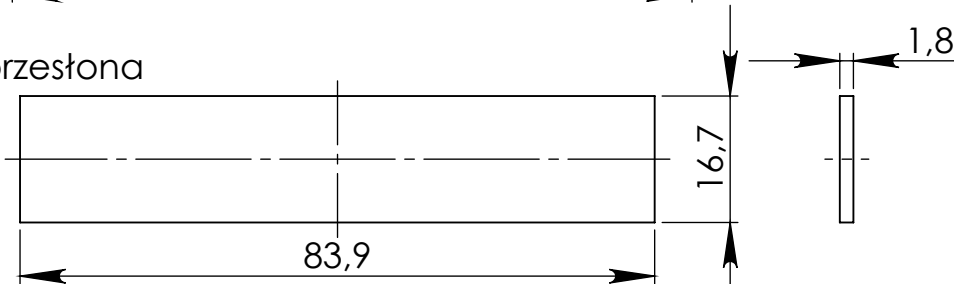
dół



PRZEKRÓJ B-B



przestona



UWAGA: Wymiary w tolerancji  $\pm 0,5\text{mm}$

Elementy składowe:

- obudowa góra,
- obudowa dół,
- 2 przestony,
- 2 wkręty,

max PCB - 79mm x 53mm

