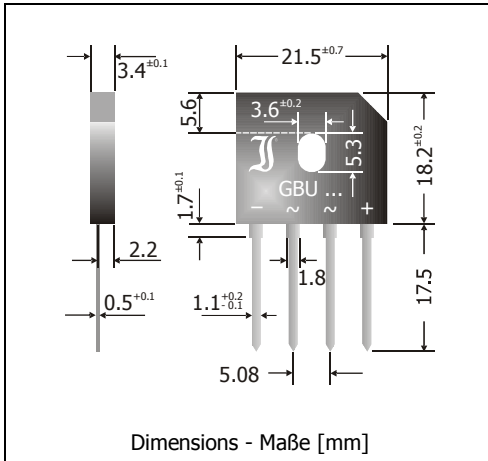


## GBU12A ... GBU12M

### Silicon-Bridge-Rectifiers Silizium-Brückengleichrichter

Version 2012-10-08



Nominal current Nennstrom	12 A
Alternating input voltage Eingangswchelspannung	35...700 V
Plastic case Kunststoffgehäuse	21.5 x 18.2 x 3.4 [mm]
Weight approx. – Gewicht ca.	3.8 g
Plastic material has UL classification 94V-0 Gehäusematerial UL94V-0 klassifiziert	
Standard packaging bulk Standard Lieferform lose im Karton	



Recognized Product – Underwriters Laboratories Inc.® File E175067  
Anerkanntes Produkt – Underwriters Laboratories Inc.® Nr. E175067

**Maximum ratings****Grenzwerte**

Type Typ	Max. alternating input voltage Max. Eingangswchelspannung $V_{VRMS}$ [V]	Repetitive peak reverse voltage Periodische Spitzensperrespannung $V_{RRM}$ [V] <sup>1)</sup>
GBU12A	35	50
GBU12B	70	100
GBU12D	140	200
GBU12G	280	400
GBU12J	420	600
GBU12K	560	800
GBU12M	700	1000

Repetitive peak forward current Periodischer Spitzenstrom	$f > 15$ Hz	$I_{FRM}$	60 A <sup>2)</sup>
Peak forward surge current, 50/60 Hz half sine-wave Stoßstrom für eine 50/60 Hz Sinus-Halbwelle	$T_A = 25^\circ\text{C}$	$I_{FSM}$	270/300 A
Rating for fusing, $t < 10$ ms Grenzlastintegral, $t < 10$ ms	$T_A = 25^\circ\text{C}$	$i^2t$	375 A <sup>2</sup> s
Operating junction temperature – Sperrschichttemperatur Storage temperature – Lagerungstemperatur		$T_j$ $T_s$	-50...+150°C -50...+150°C
Admissible torque for mounting Zulässiges Anzugsdrehmoment	M3		9 ± 10% lb.in. 1 ± 10% Nm

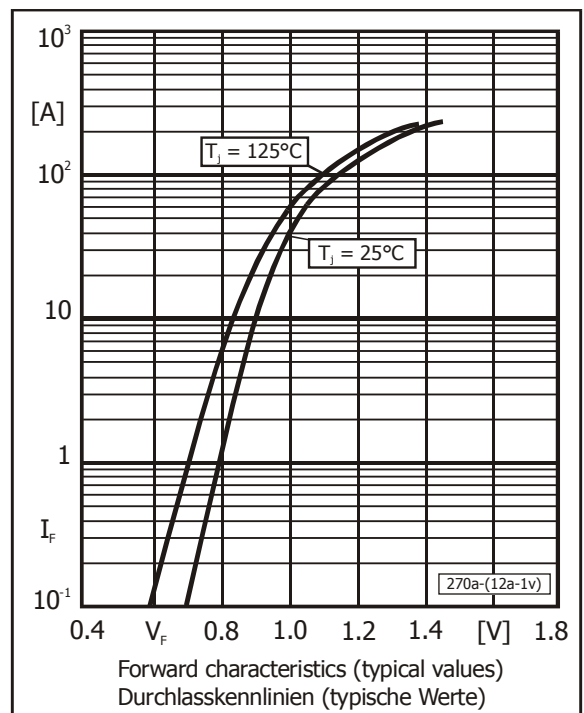
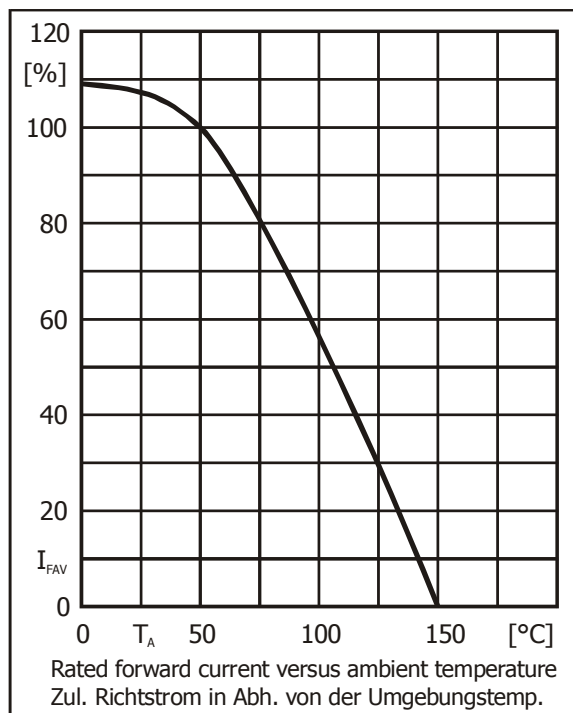
1 Valid per diode – Gültig pro Diode

2 Valid, if leads are kept at ambient temperature  $T_A = 50^\circ\text{C}$  at a distance of 5 mm from case  
Gültig, wenn die Anschlussdrähte in 5 mm vom Gehäuse auf Umgebungstemperatur  $T_A = 50^\circ\text{C}$  gehalten werden

**Characteristics**
**Kenwerte**

Max. rectified current without cooling fin Dauergrenzstrom ohne Kühlblech	$T_A = 50^\circ\text{C}$	R-load C-load	$I_{FAV}$ $I_{FAV}$	8.4 A <sup>1)</sup> 7.4 A <sup>1)</sup>
Max. rectified current with cooling fin 300 cm <sup>2</sup> Dauergrenzstrom mit Kühlblech 300 cm <sup>2</sup>	$T_A = 50^\circ\text{C}$	R-load C-load	$I_{FAV}$ $I_{FAV}$	12.0 A 9.6 A
Forward voltage – Durchlass-Spannung	$T_j = 25^\circ\text{C}$	$I_F = 12\text{ A}$	$V_F$	< 1.0 V <sup>2)</sup>
Leakage current – Sperrstrom	$T_j = 25^\circ\text{C}$	$V_R = V_{RRM}$	$I_R$	< 5 $\mu\text{A}$
Thermal resistance junction to case Wärmewiderstand Sperrschicht – Gehäuse			$R_{thC}$	< 2.7 K/W

Type Typ	Max. admissible load capacitor Max. zulässiger Ladekondensator $C_L$ [ $\mu\text{F}$ ]	Min. required protective resistor Min. erforderl. Schutzwiderstand $R_t$ [ $\Omega$ ]
GBU12A	20000	0.2
GBU12B	10000	0.4
GBU12D	5000	0.8
GBU12G	2500	1.6
GBU12J	1500	2.4
GBU12K	1000	3.2
GBU12M	800	4.0



- Valid, if leads are kept at ambient temperature  $T_A = 50^\circ\text{C}$  at a distance of 5 mm from case  
Gültig, wenn die Anschlussdrähte in 5 mm vom Gehäuse auf Umgebungstemperatur  $T_A = 50^\circ\text{C}$  gehalten werden
- Valid per diode – Gültig pro Diode