

4x Ø 6

4x Ø 2.4

B - B

22.5

1.6

2x Ø 3.8

2

49.7

45.7⁰_{-0.2}

2x Ø 7

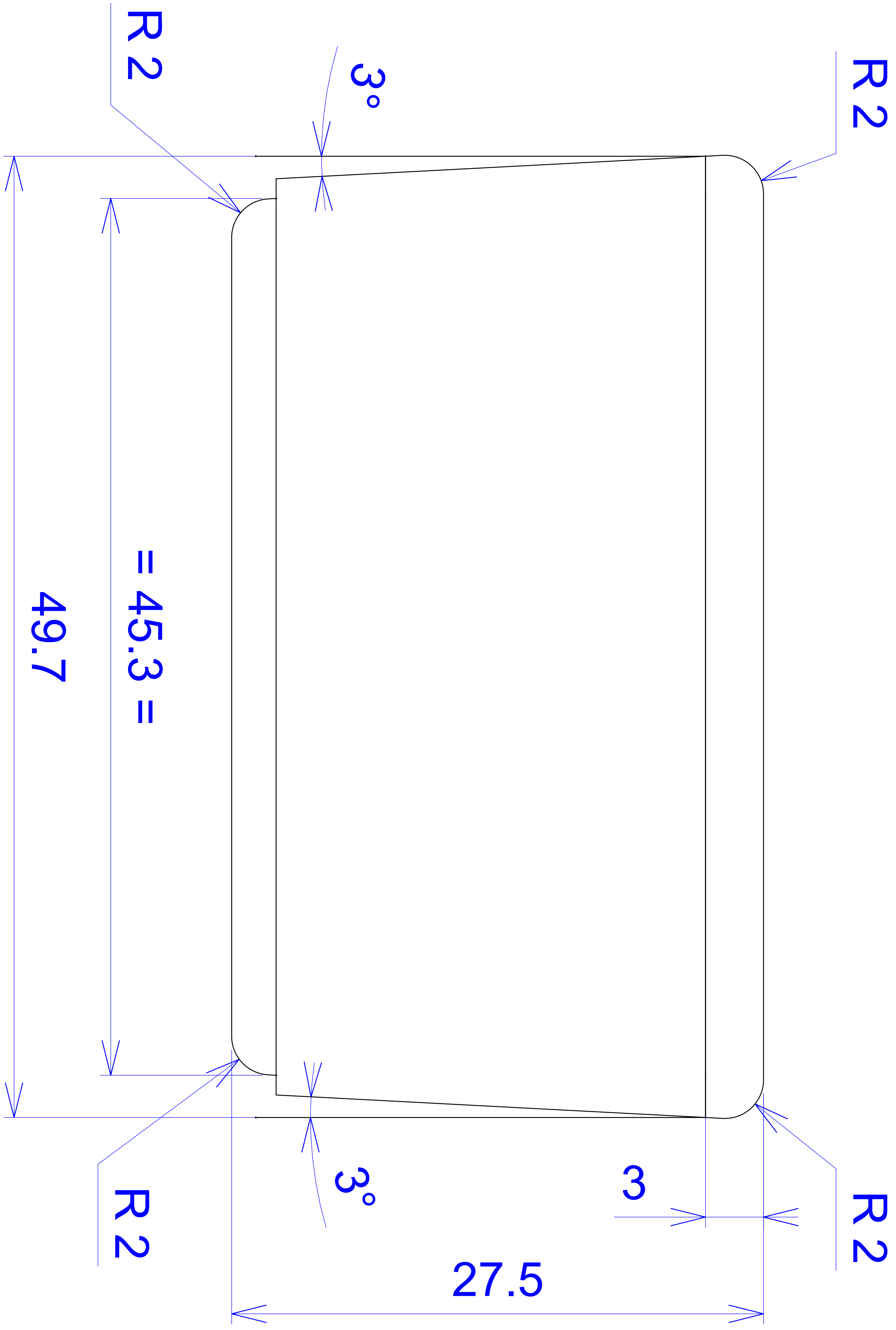
5.8

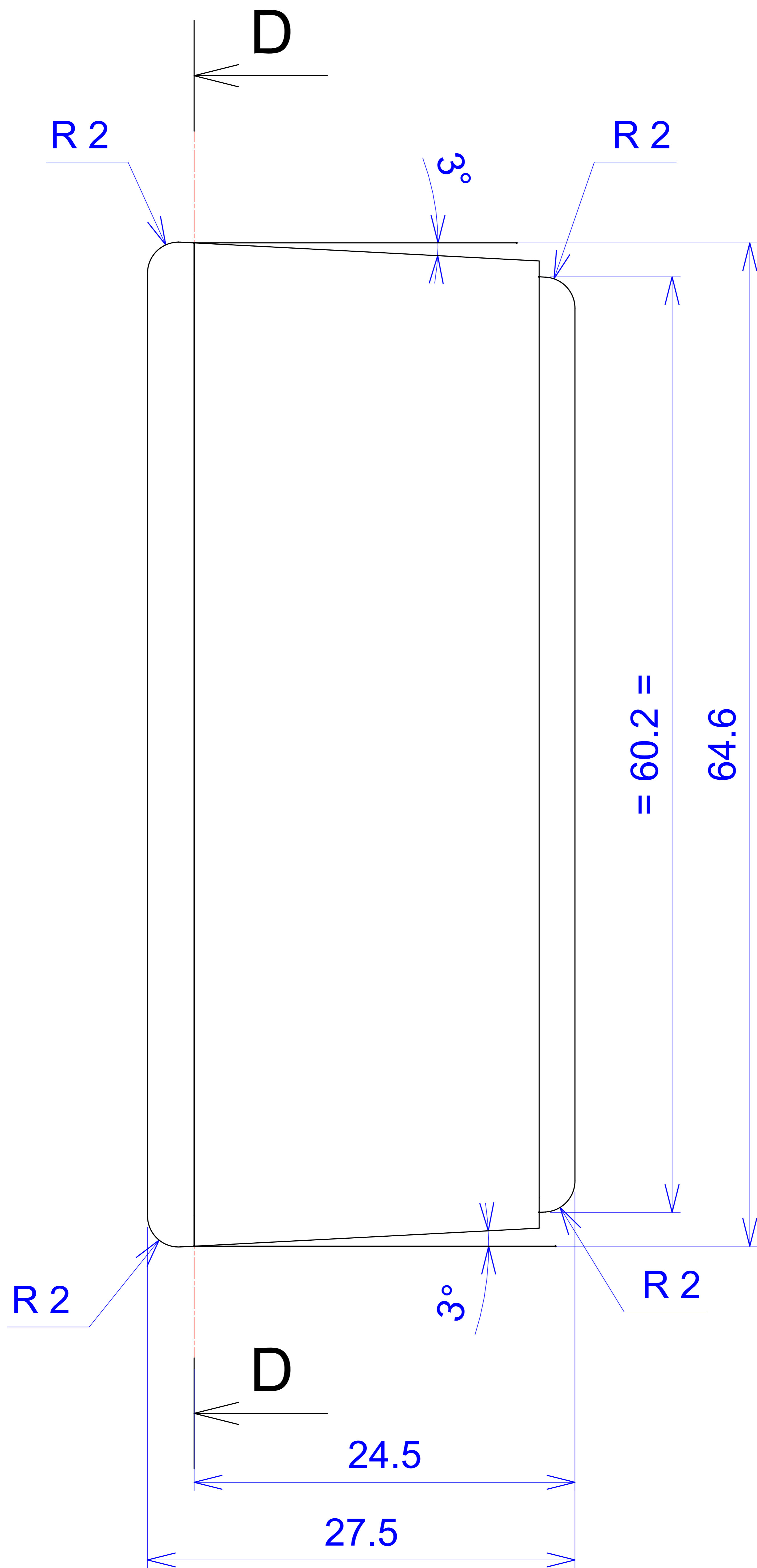
2

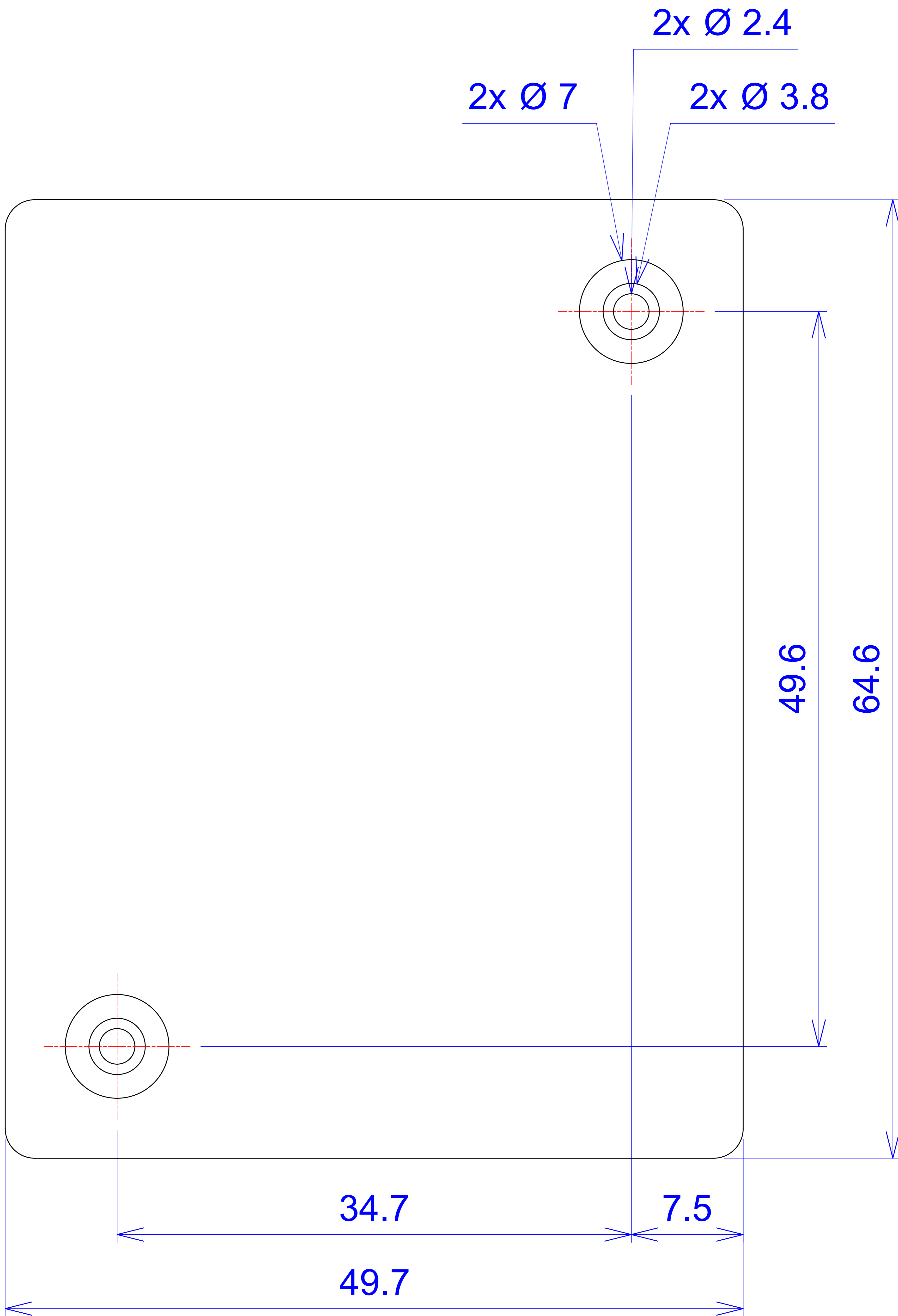
3

4.5

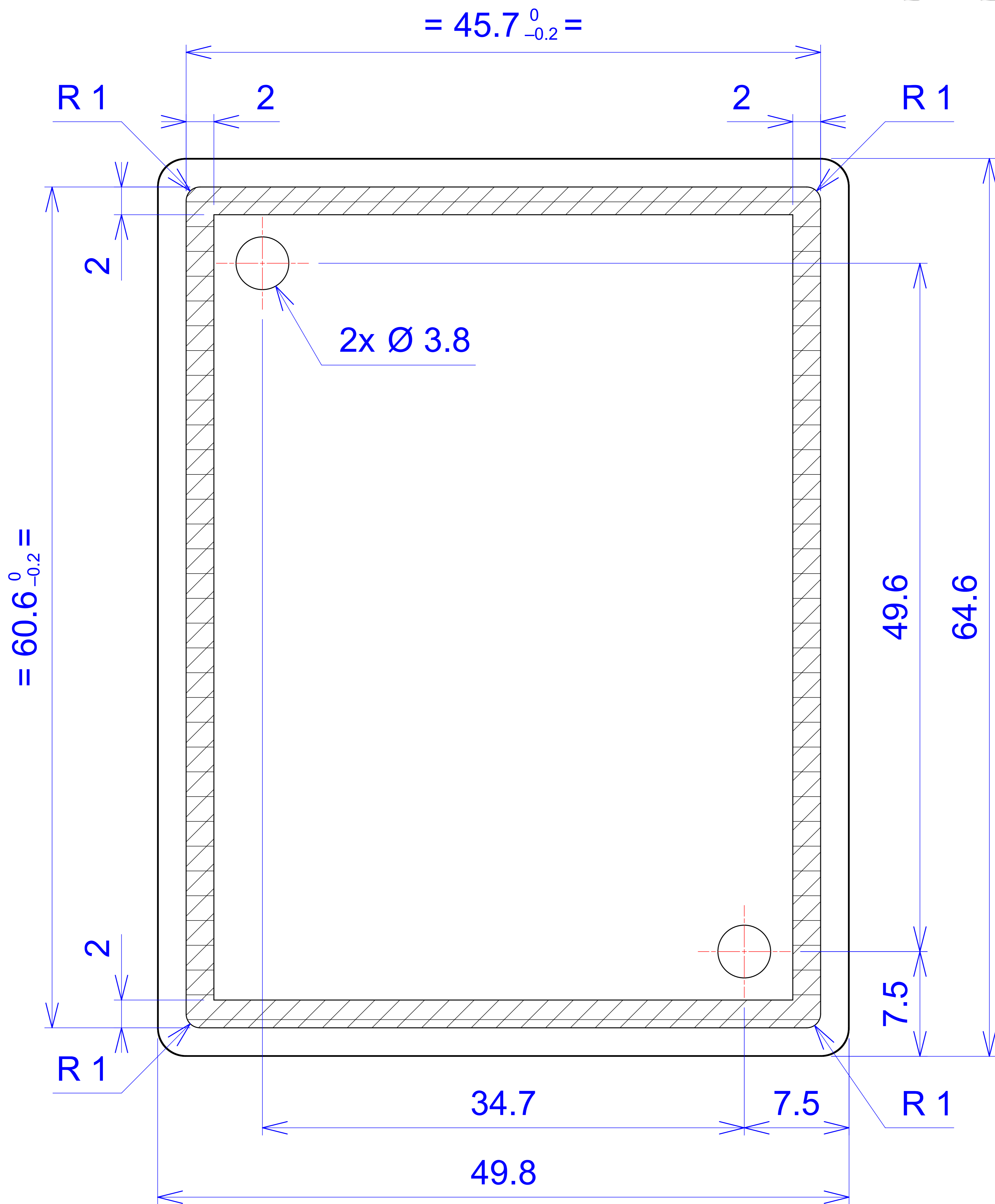
27.5







D - D



C - C

