

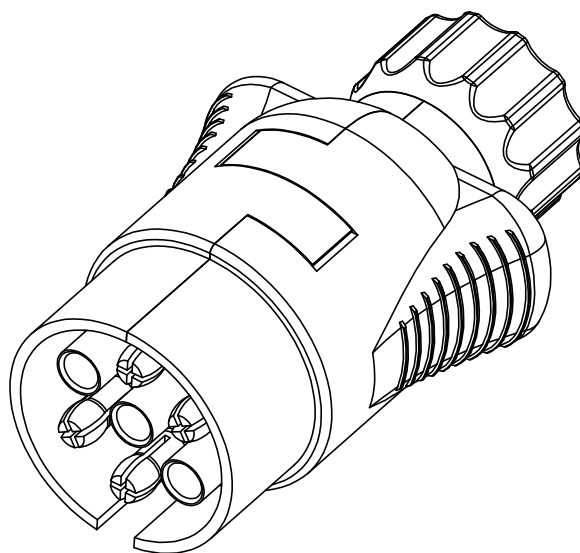
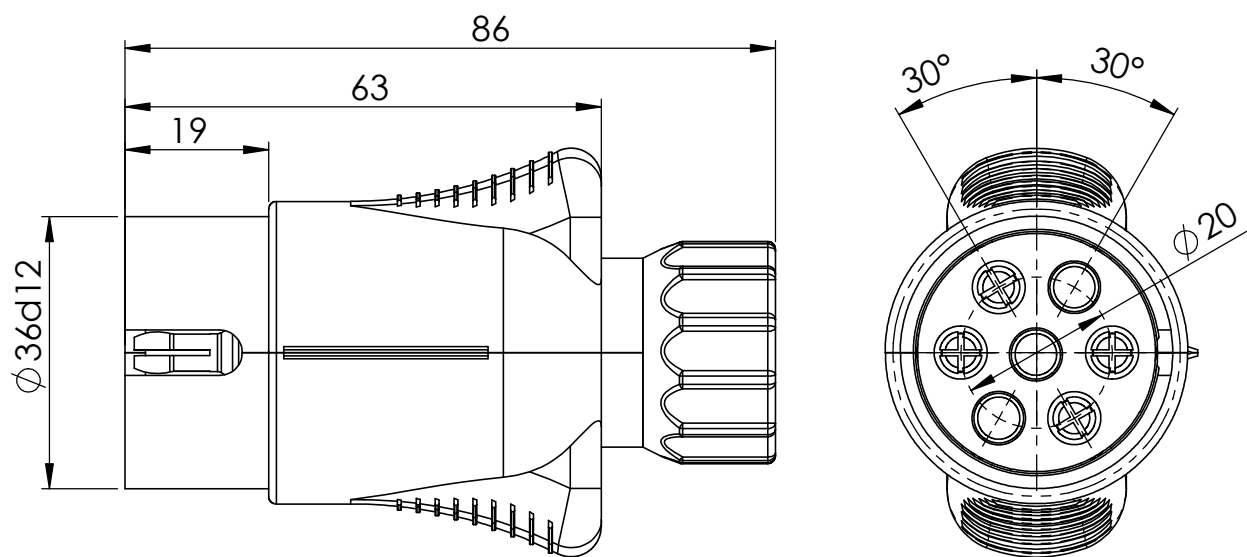
A

B

C

D

E



UWAGI:				P.P.H.U. TESAT tel. 71 348 04 39	
NAZWA PLIKU WTN_001				NAZWA	
	NAZWISKO	PODPIS	DATA	Wtyczka 7-pin 12V	
RYSOWAŁ	P.F.		04.2010		
SPRAWDZIŁ					
ZATWIERDZIŁ					
SKALA:		MATERIAŁ:		NR RYS	ZMIANA
1:1		-		WTN_001	00
FORMAT:		MASA:		NR ZŁOŻENIA:	ARKUSZ
A4		0,06 kg		-	1 z 1