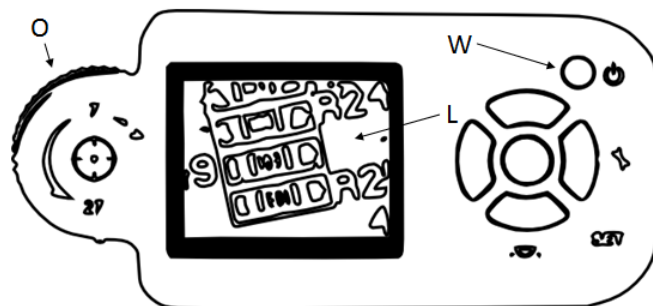


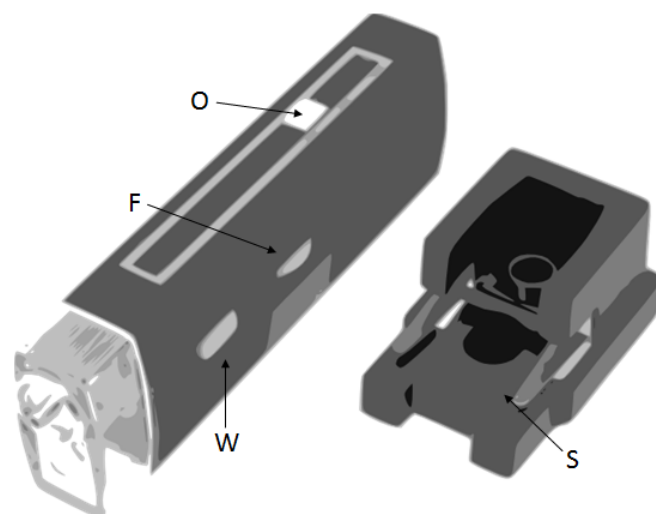
Instrucțiuni de punere în funcțiune pentru microscop

Destinație

Echipament destinat observării obiectelor mici, de obicei invizibile cu ochiul liber.

Pregătirea de lucru și utilizarea





F - claritate

L - afișaj LCD

O - zoom optic

S - stativ cu suporturi pentru obiectele observate

W - întrerupător alimentare

- Microscopul de masă trebuie fixat în mod stabil pe o suprafață plană.
- Conectați cablul de alimentare la o priză corespunzătoare, dacă echipamentul este prevăzut cu acesta.
- Așezați preparatul microscopic în suport, dacă acesta există.
- Porniți alimentarea din buton.
- Reglați gradul de mărire și claritatea și observați obiectul prin ocularul microscopului de masă sau pe afișajul microscopului manual.

Măsuri de precauție

- După încheierea lucrului, scoateți întotdeauna obiectul analizat.
- În cazul microscopelor electrice, deconectați întotdeauna cablul de alimentare.
- Folosiți microscopul doar în locuri uscate.
- În cazul utilizării microscopului în locuri expuse la soare, luați măsuri speciale de precauție pentru a nu se produce deteriorarea elementelor optice ale microscopului sau afectarea vederii.
- Suprafețele metalice ale microscopului pot fi curățate cu o cârpă ușor umezită.
- Elementele optice pot fi curățate doar cu o cârpă uscată și foarte moale (din microfibră).
- Praful trebuie îndepărtat cu ajutorul unei mici pensule moi.
- Nu demontați carcasa microscopului!