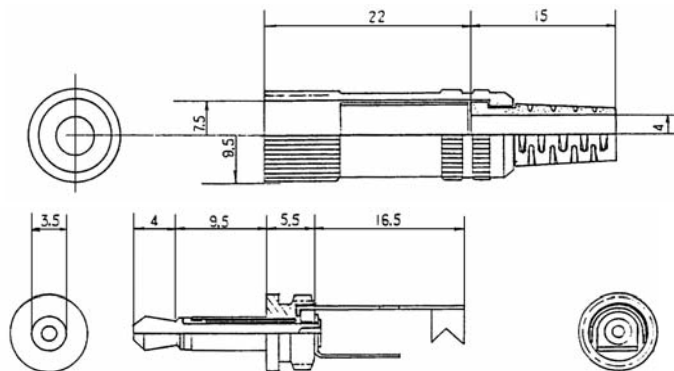


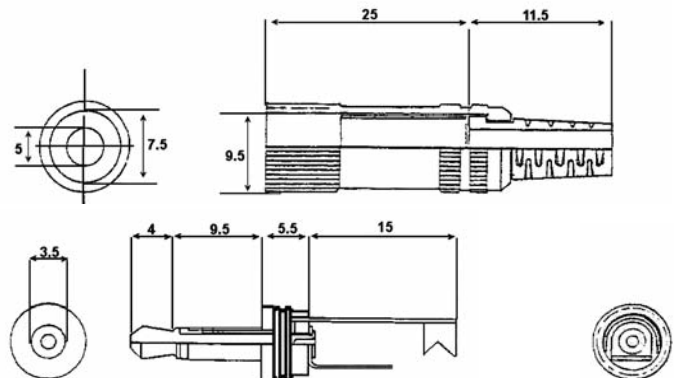


KLS 22

1532 04



KLS 22



1532 04

Bestellbezeichnung Designation Désignation	Polzahl Poles Pôles	Verpackungseinheit Package unit Unité d'emballage
KLS 22	2	100
1532 04	2	100

Verpackung: lose im Karton oder Kunststoffbeutel
Packaging: in bulk in a cardboard box or a plastic bag
Emballage: en vrac dans un carton ou sachet en plastique

KLS 22
1532 04

Klinkenstecker nach JIS C 6560 JC35P2, 3,5 mm, 2-polig/
mono, gerade Ausführung, mit Metallgehäuse, Knickschutz
und Lötanschlüssen

- 1. Temperaturbereich** -20 °C/+70 °C
- 2. Werkstoffe**
Kontaktträger Phenolharz/ABS
Kontakt CuZn/Stahl, vernickelt
Isolierung PVC/Ebonit/ABS
Gehäuse CuZn, vernickelt
Knickschutz PVC
- 3. Mechanische Daten**
Kontaktierung mit Klinkenkupplungen 1502 03, 1503 06,
1503 12, KLB 2, KLK 2, KLK 22
- 4. Elektrische Daten**
Bemessungsstrom 1 A
Bemessungsspannung 34 V AC/DC
Prüfspannung 500 V/60 s
Isolationswiderstand ≥ 100 MΩ

KLS 22
1532 04

Jack plug acc. to JIS C 6560 JC35P2, 3.5 mm, 2 poles/mono,
straight version, with metal housing, bend protection and
solder terminals

- 1. Temperature range** -20 °C/+70 °C
- 2. Materials**
Insulating body phenolic resin/ABS
Contact CuZn/steel, nickelé
Insulation PVC/ebonite/ABS
Housing CuZn, nickelé
Bend protection PVC
- 3. Mechanical data**
Mating with jack sockets 1502 03, 1503 06,
1503 12, KLB 2, KLK 2, KLK 22
- 4. Electrical data**
Rated current 1 A
Rated voltage 34 V AC/DC
Test voltage 500 V/60 s
Insulation resistance ≥ 100 MΩ

KLS 22
1532 04

Connecteur mâle jack suivant JIS C 6560 JC35P2, 3,5 mm,
2 pôles/ mono, version droite, avec boîtier métallique, pro-
tection contre pliage et connexion par soudure

- 1. Température d'utilisation** -20 °C/+70 °C
- 2. Matériaux**
Corps isolant résine en phénole/ABS
Contact CuZn/acier, nickelé
Isolement PVC/ébonite/ABS
Boîtier CuZn, nickelé
Protection contre pliage PVC
- 3. Caractéristiques mécaniques**
Raccordement avec connecteurs femelles jack 1502 03,
1503 06, 1503 12, KLB 2, KLK 2,
KLK 22
- 4. Caractéristiques électriques**
Courant assigné 1 A
Tension assignée 34 V AC/DC
Tension d'essai 500 V/60 s
Résistance d'isolement ≥ 100 MΩ