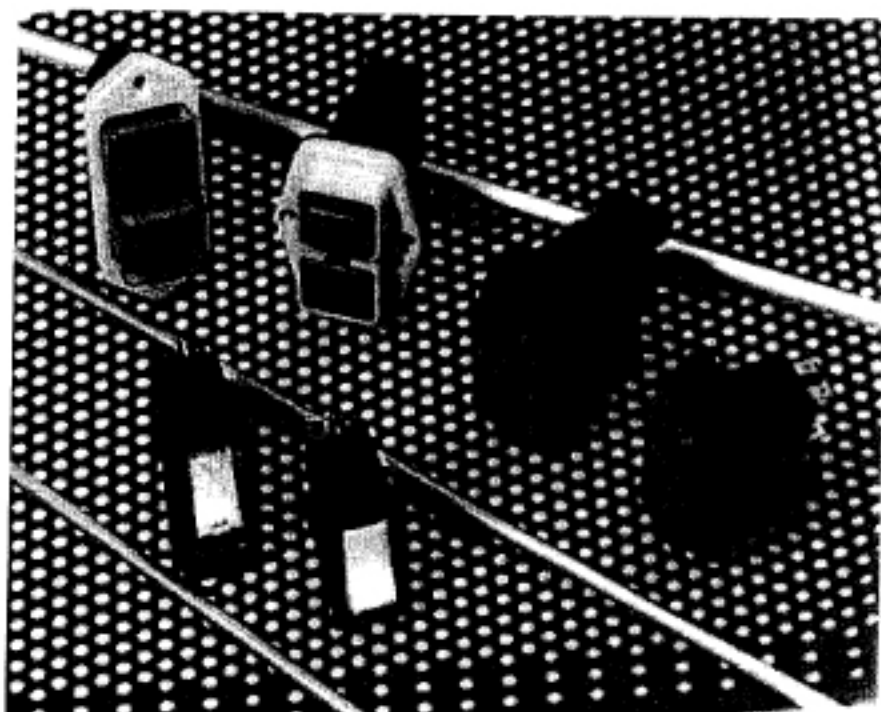




A Range of switches with Voltage loss Protection



This new type of switch is operated manually. An electromagnet sets the switch when turned on and if for any reason voltage loss occurs then the power is tripped out. The switch must then be manually re-set before power can be restored. This prevents unintentional re-start, an obvious safety feature when used in conjunction with electric power tools.

Technical Data

- . Nominal operating voltage 230V AC
- . Temperature Range -25°c to $+65^{\circ}\text{c}$
- . Faston Terminals 6.3mm x 0.8mm
- . Switching current 16 Amps
- . UL and VDE approved

Features

- . Protection class
 - Rocker IP50
 - Rocker with cap IP54
 - Pushbutton IP65
- . Additional contact versions permit remote tripping
- . Common panel cut out 45.2mm x 21.7mm
- . Optional Kits to prevent dust/dirt ingress
- . Square and rectangular versions



Dieser neuartige Schalter wird manuell eingeschaltet, danach fixiert ein Elektromagnet die Position. Bei Ausfall der Netzspannung öffnen die Schaltkontakte und können erst durch erneute manuelle Betätigung wieder geschlossen werden. Damit wird ein unbeabsichtigter Wiederanlauf der Maschine nach einem Spannungsausfall verhindert.

This new type of built-in switch is operated manually. An electromagnet sets the switch-on position. If a voltage loss occurs the contacts are opened and only reset after manual actuation. This prevents unintentional re-start of machines after voltage loss.

Ce nouveau commutateur est actionné manuellement. Un électro-aimant tient la position de fermeture. En cas de chute de tension, les contacts s'ouvrent et ne se referment que s'ils sont actionnés manuellement. Ainsi, on empêche, en cas de chute de tension, une remise en marche involontaire des machines branchées.

Questo nuovo tipo di interruttore da incasso viene azionato manualmente. Un elettromagnete fissa la posizione di chiusura. In caso di mancanza di tensione, i contatti di chiusura vengono aperti e richiudono solo al nuovo azionamento manuale. In tal modo si impedisce, in caso di mancanza di tensione, l'avviamento non intenzionale delle macchine collegate al circuito.

Tripus GmbH

Kunststofftechnik
Elektrotechnik

Typische Einsatzgebiete dieses Einbauschalers sind:

- Maschinen für die Holz- und Metallbearbeitung
- Maschinen für das Baugewerbe
- Elektrowerkzeuge
- Werkbänke für den Anschluß von Elektrowerkzeugen

Typical applications for this built-in switch are:

- machines for working with wood and metal
- machines for the building trade
- electric tools
- work benches for connection with electric tools

Domaines d'application de ce commutateur:

- machines à travailler le bois et les métaux
- machines pour l'artisanat du bâtiment
- outils électriques
- établis pour le branchement d'outils électriques

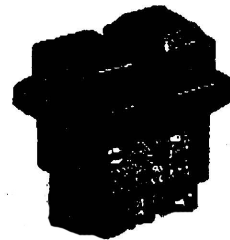
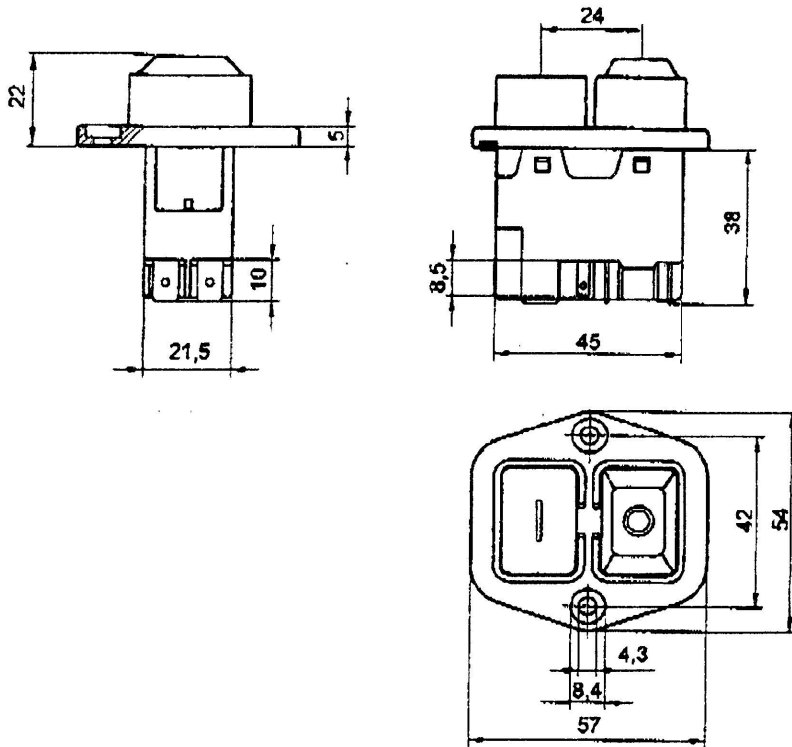
I settori tipici di impiego di questo interruttore da incasso sono:

- macchine per la lavorazione del legno e dei metalli
- macchine per l'edilizia
- elettrostrumenti
- banchi di lavoro per l'allacciamento degli elettrostrumenti

Am Hohen Rain 2
D-89347 Bubesheim-Günzburg
Telefon : +49(0)8221 9016-60
Telefax : +49(0)8221 32073
e-mail : sales@tripus.de
Internet : www.tripus.de



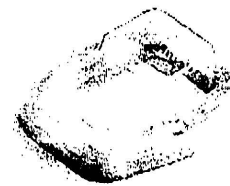
Einbauschalter / Built-in switch TP 3251-20-01/.., TP 3251-21-01/..



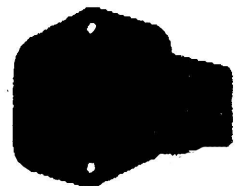
TP 3251-21-01/52



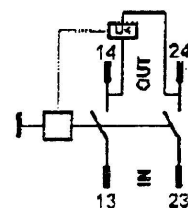
TP 3251-21-01/51



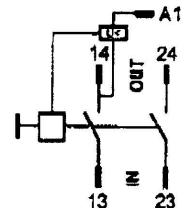
Schutzabdeckung/Cover
TP 003-251/2038



Schutzkappe/protection cap
TP 003-251/2029



TP 3251-20-01/..



TP 3251-21-01/..

Technische Daten:

Betätigung:	Drucktasten (rot/grün)
Bemessungs- betriebsspannung:	AC 230 V / 50 HZ
Bemessungs- betriebsstrom:	AC-1: 16 A, AC-3: 14,5 A
Anschluss:	Flachstecker 6,3 x 0,8 mm
Befestigung: Einbauöffnung:	Schraubbefestigung 45,3 x 21,8 mm
Schutzart: TP3251-21-01	IP 65 (Betätigungsbereich) IP 40 (Anschlussbereich)
Schutzart: TP3251-21-01/10	Schutz gegen Grobverschmutzung (Betätigungsbereich) IP 40 (Anschlussbereich)

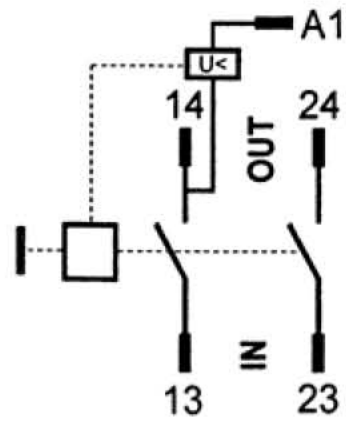
Prüfzeichen/Approvals:



Technical data:

push button operated	(red/green)
rated operational voltage:	AC 230 V / 50 HZ
rated operational current:	AC-1: 16 A, AC-3: 14,5 A
connection:	faston 6.3 x 0.8 mm
fixing: cut-out:	flange mounting 45.3 x 21.8 mm
protection class: TP3251-21-01	IP 65 (frontside) IP 40 (rear)
protection class: TP3251-21-01/10	protection against coarse contamination (frontside) IP 40 (rear)

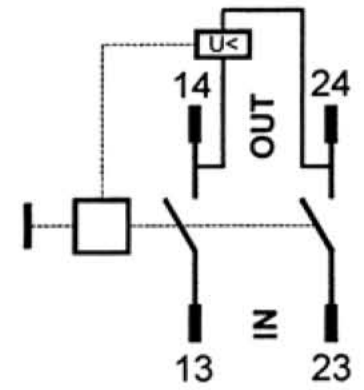
Weitere Nennspannungen auf Anfrage - Other rated voltages upon request



Switch without remote trip (A1)
With plug connection
6,3 x 0,8 / 2,8 x 0,8 (A1)

TP 3251
TP 02

AC 1 230 V / 16 A



Switch with remote trip (A1)
With plug connection
6,3 x 0,8

AC 3 230 V / 14,5 A
AC 3 230 V / 14,5 A