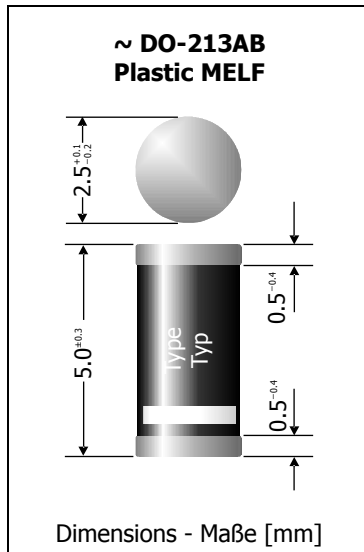


SM5059 ... SM5063
Standard Recovery SMD Rectifier Diodes
SMD-Gleichrichterdioden mit Standard-Sperrverzug
 $I_{FAV} = 2 \text{ A}$
 $V_F < 1.1 \text{ V}$
 $T_{jmax} = 175^\circ\text{C}$
 $V_{RRM} = 200...1000 \text{ V}$
 $I_{FSM} = 50/55 \text{ A}$
 $t_{rr} \sim 1500 \text{ ns}$

Version 2015-10-28

**Typical Applications**
50/60 Hz Mains Rectification,
Power Supplies, Polarity Protection
Commercial grade ¹⁾
Features
High power dissipation
High forward surge current
Compliant to RoHS, REACH,
Conflict Minerals ¹⁾
Mechanical Data ¹⁾
Taped and reeled 5000 / 13"
Weight approx. 0.12 g
Case material UL 94V-0
Solder & assembly conditions 260°C/10s
MSL = 1
**Typische Anwendungen**
50/60 Hz Netzgleichrichtung,
Stromversorgungen, Verpolschutz
Standardausführung ¹⁾
Besonderheiten
Hohe Leistungsabgabe
Hohe Stoßstromfestigkeit
Konform zu RoHS, REACH,
Konfliktmineralien ¹⁾
Mechanische Daten ¹⁾
Gegurtet auf Rolle
Gewicht ca.
Gehäusematerial
Löt- und Einbaubedingungen
Maximum ratings²⁾**Grenzwerte²⁾**

Type Typ	Repetitive peak reverse voltage Periodische Spitzensperrspannung V_{RRM} [V]	Surge peak reverse voltage Stoßspitzensperrspannung V_{RSM} [V]
SM5059	200	200
SM5060	400	400
SM5061	600	600
SM5062	800	800
SM5063	1000	1000

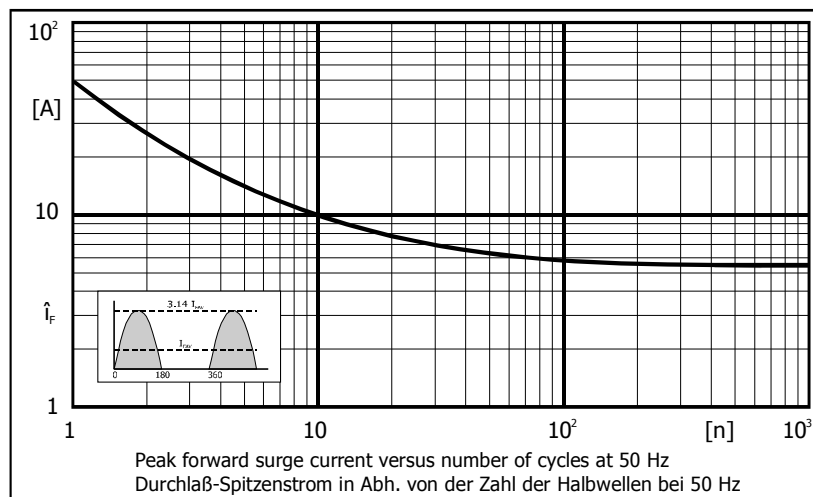
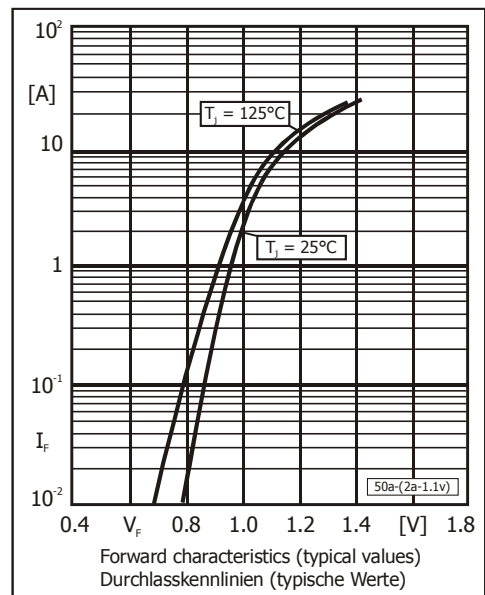
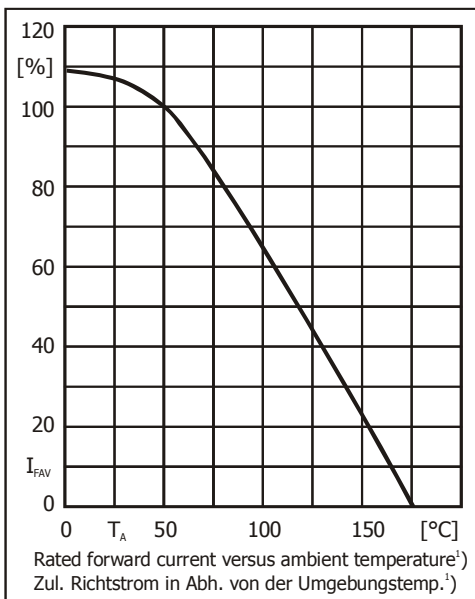
Max. average forward rectified current, R-load Dauergrenzstrom in Einwegschaltung mit R-Last	$T_A = 50^\circ\text{C}$	I_{FAV}	2 A
Repetitive peak forward current Periodischer Spitzenstrom	$f > 15 \text{ Hz}$	I_{FRM}	10 A ³⁾
Peak forward surge current, 50/60 Hz half sine-wave Stoßstrom für eine 50/60 Hz Sinus-Halbwellen	$T_A = 25^\circ\text{C}$	I_{FSM}	50/55 A
Rating for fusing, $t < 10 \text{ ms}$ Grenzlastintegral, $t < 10 \text{ ms}$	$T_A = 25^\circ\text{C}$	i^2t	12.5 A ² s
Junction temperature – Sperrschichttemperatur Storage temperature – Lagerungstemperatur		T_j T_s	-50...+175°C -50...+175°C

- Please note the [detailed information on our website](#) or at the beginning of the data book
Bitte beachten Sie die [detaillierten Hinweise auf unserer Internetseite](#) bzw. am Anfang des Datenbuches
- $T_j = 25^\circ\text{C}$ unless otherwise specified – $T_j = 25^\circ\text{C}$ wenn nicht anders angegeben
- Mounted on P.C. board with 50 mm² copper pads at each terminal
Montage auf Leiterplatte mit 50 mm² Kupferbelag (Löt-pad) an jedem Anschluss

Characteristics

Kennwerte

Forward voltage – Durchlass-Spannung	$T_j = 25^\circ\text{C}$	$I_F = 2\text{ A}$	V_F	< 1.1 V	
Leakage current Sperrstrom	$T_j = 25^\circ\text{C}$	$V_R = V_{RRM}$	I_R	< 5 μA	
	$T_j = 165^\circ\text{C}$	$V_R = V_{RRM}$	I_R	< 300 μA	
Typical junction capacitance – Typische Sperrschichtkapazität	$V_R = 4\text{ V}$		C_j	10 pF	
Reverse recovery time – Sperrverzug	$I_F = 0.5\text{ A}$ through/über $I_R = 1\text{ A}$ to $I_R = 0.25\text{ A}$		t_{rr}	typ. 1500 ns	
Thermal resistance junction-ambient – Wärmewiderstand Sperrschicht-Umgebung				R_{thA}	< 45 K/W ¹⁾
Thermal resistance junction-terminal – Wärmewiderstand Sperrschicht-Anschluss				R_{thT}	< 10 K/W



Disclaimer: See data book page 2 or [website](#)
Haftungsausschluss: Siehe Datenbuch Seite 2 oder [Internet](#)

1 Mounted on P.C. board with 50 mm² copper pads at each terminal
Montage auf Leiterplatte mit 50 mm² Kupferbelag (Lötpad) an jedem Anschluss