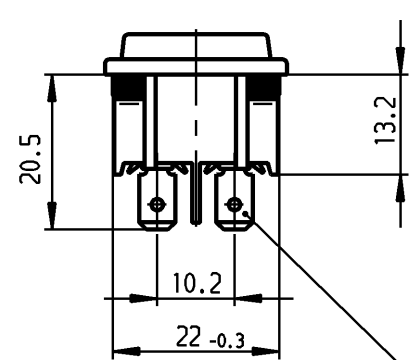
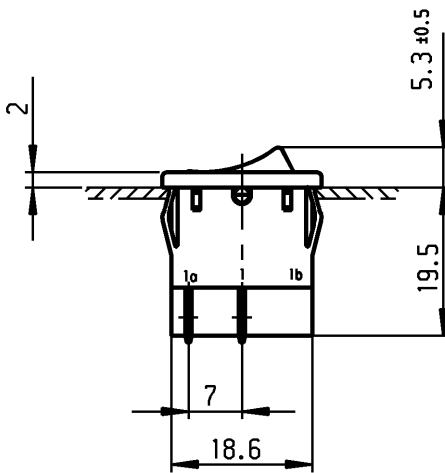
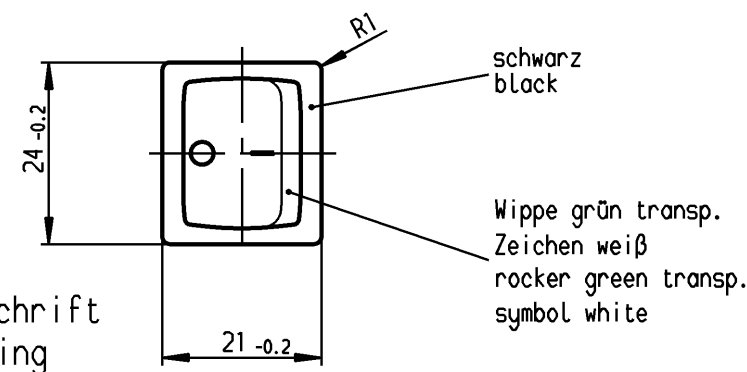


| | | | | | |
|---|---|-----------------------------|---|--------------------------------------|--------------------------------------|
| | 1 | 2 | 3 | 4 | |
| A | Empfohlener Ausschnitt für Rastbefestigung (Grat gegenüber Bestückungsseite) recommended cut-out for snap-in fixing (edge opposite to snap-in direction) | Wanddicke wall thickness | | Ausschnittlänge length of cut-out | Ausschnittbreite width of cut-out |
| | | 0.75 bis / to 1.25 | | 19.2 -0.1 | 21.9 +0.1 |
| | | 1.25 bis / to 2 | | 19.4 -0.1 | 21.9 +0.1 |
| | | 2 bis / to 3 | | 19.8 -0.1 | 21.9 +0.1 |



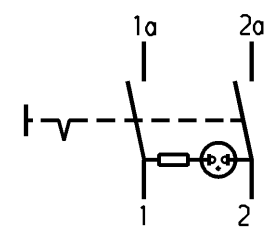
Flachstecker ähnl./plug-in sim.
DIN 46 244-A4.8-0.8



Aufschrift
Marking

Ⓜ
1805.
8(8)/250~5E4
12(4)/250~
5/70A 250V~
T100/55
05
1a 1 2

VERTRAULICH-CONFIDENTIAL
 Ⓜ Alle Rechte bei Marquardt, auch fuer den Fall von Schutzrechtsanmeldungen. Jede Verfuugungsbefugnis, wie Kopier- und Weitergaberecht, bei uns.
 Ⓜ This document is the exclusive property of Marquardt. Without our consent, it may not be reproduced or given to third parties.



15A 125-250V AC
3/4 HP 125V AC
1 1/2 HP 250V AC
R 149
Herstelljahr/-woche nach DIN EN 60062
date code of manufacture: year/week acc. to DIN EN 60062
on box: 0041.1657
Auf Verpackung: 0041.1657

Ausschalter 2-polig
Glimmlampe mit R_v für 110 - 230V~
Für Geräte der Klasse II geeignet
DPST
neon lamp with R_v for 110 - 230VAC
suitable for appliances of class II

Diese Unterlage ist geistiges Eigentum der Marquardt. Schutzvermerk nach DIN 34 beachten. Copyright reserved.

| | | | | | | | | | |
|--|---|----------------|-------------|----------------------|---|------------|--------------|------------------------------------|------------------------------------|
| Allgemeintoleranzen/UNTOLERANCED DIMENSIONS | | | | PROJECTION | | Pause COPY | Blatt SHEET | | Zeichn./DRAWING NO. K 1805.7118 |
| Für Längen und Radien FOR LENGTHS AND RADII. | Abmaße in mm für Nennmaßbereich in mm ALL DIMENSIONS ARE IN MILLIMETRES | | | Für Winkel FOR ANGLE | | | Original DIN | Maßstab SCALE | |
| | ± | bis/UP TO | über/OVER | über/OVER | ± 2° | A4 | 1:1 | | |
| | 6 | 6 bis/UP TO 30 | 30 | | | | | Geräteschalter appliance switch | |
| d | 62436 | 02.03.09 vor | i | | 0 10 20 30 mm | | | | |
| c | 46930 | 28.03.06 vor | h | | gez./DRAWN BY 24.06.96 Hs gepr./CHECKED BY Kiz | | | | |
| b | 25986 | 25.03.98 sig | g | | Ersatz für/REPLACEMENT OF 1805.V96.44.700 | | | | |
| a | 24994 | 15.05.97 sig | f | | MARQUARDT Marquardt, D-78604 Riethem-Weilheim | | | | |
| | | | e | | | | | | |
| Ausg. ISSUE | Anderung REVISION | gez. DRAWN BY | Ausg. ISSUE | Anderung REVISION | gez. DRAWN BY | | | | |