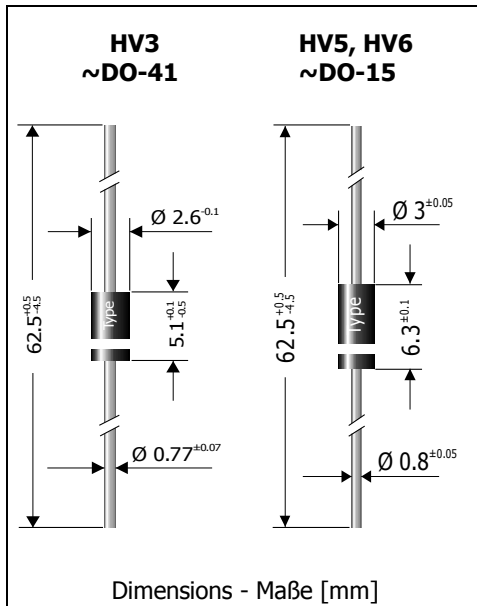


HV3 ... HV6
Fast Recovery High Voltage Rectifier Diodes
Hochspannungsgleichrichter mit schnellem Sperrverzug
 $I_{FAV} = 200 \text{ mA}$
 $V_F < 6 \text{ V}$
 $T_{jmax} = 150^\circ\text{C}$
 $V_{RRM} = 3000...6000 \text{ V}$
 $I_{FSM} = 27/30 \text{ A}$
 $t_{rr} < 400 \text{ ns}$

Version 2016-07-05


Typical Applications

 High voltage rectification
 at medium frequencies
 Commercial grade ¹⁾
Features
 V_{RRM} up to 6000 V
 High creepage and clearance
 Compliant to RoHS, REACH,
 Conflict Minerals ¹⁾

Mechanical Data ¹⁾

Taped in ammo pack

 HV3: 5000
 HV5/6: 3000

Weight approx.

0.4 g

Case material

UL 94V-0

 Solder & assembly
 conditions

260°C/10s

MSL = N/A

Typische Anwendungen

 Hochspannungsgleichrichtung
 bei mittleren Frequenzen
 Standardausführung ¹⁾
Besonderheiten
 V_{RRM} bis zu 6000 V
 Große Luft- und Kriechstrecken
 Konform zu RoHS, REACH,
 Konfliktmineralien ¹⁾
Mechanische Daten ¹⁾

Gegurtet in Ammo-Pack

Gewicht ca.

Gehäusematerial

 Löt- und Einbau-
 bedingungen

Maximum ratings ²⁾
Grenzwerte ²⁾

Type Typ	Repetitive peak reverse voltage Periodische Spitzensperrspannung V_{RRM} [V]	Surge peak reverse voltage Stoßspitzensperrspannung V_{RSM} [V]
HV3	3000	3000
HV5	5000	5000
HV6	6000	6000

Max. average forward rectified current, R-load Dauergerinstrom in Einwegschaltung mit R-Last	$T_A = 50^\circ\text{C}$	I_{FAV}	200 mA ³⁾
Repetitive peak forward current Periodischer Spitzenstrom	$f > 15 \text{ Hz}$	I_{FRM}	5 A ³⁾
Peak forward surge current, 50/60 Hz half sine-wave Stoßstrom für eine 50/60 Hz Sinus-Halbwellen	$T_A = 25^\circ\text{C}$	I_{FSM}	27/30 A
Rating for fusing – Grenzlastintegral, $t < 10 \text{ ms}$	$T_A = 25^\circ\text{C}$	i^2t	3.5 A ² s
Junction temperature – Sperrschichttemperatur Storage temperature – Lagerungstemperatur		T_j T_s	-50...+150°C -50...+150°C

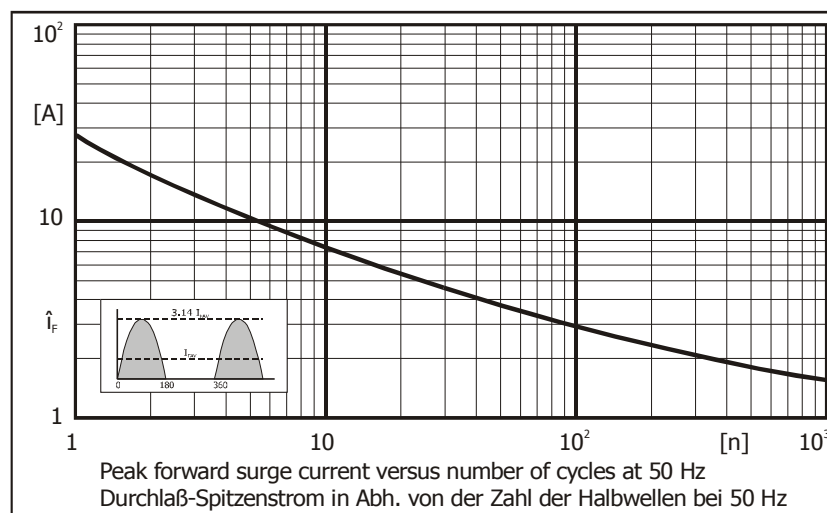
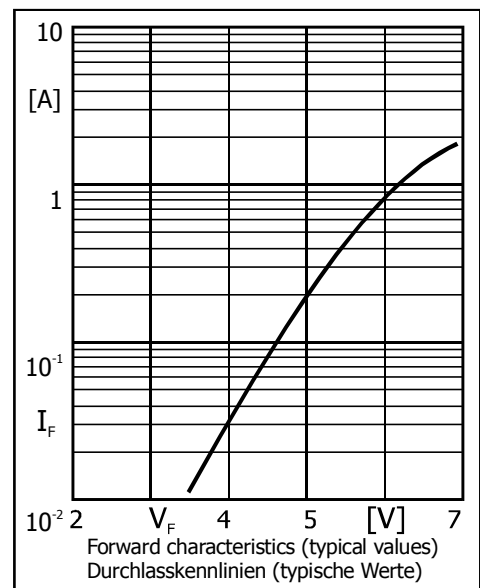
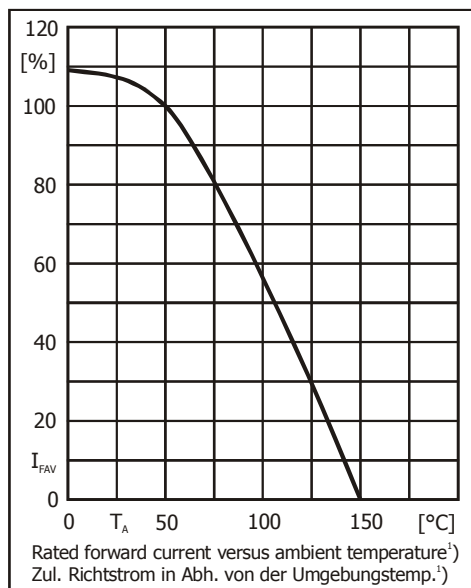
1 Please note the [detailed information on our website](#) or at the beginning of the data book
 Bitte beachten Sie die [detaillierten Hinweise auf unserer Internetseite](#) bzw. am Anfang des Datenbuches

2 $T_j = 25^\circ\text{C}$ unless otherwise specified – $T_j = 25^\circ\text{C}$ wenn nicht anders angegeben

3 Valid, if leads are kept at ambient temperature at a distance of 10 mm from case
 Gültig, wenn die Anschlussdrähte in 10 mm Abstand vom Gehäuse auf Umgebungstemperatur gehalten werden

Characteristics
Kennwerte

Forward voltage – Durchlass-Spannung	$T_j = 25^\circ\text{C}$	$I_F = 200 \text{ mA}$	V_F	$< 6 \text{ V}$
Leakage current Sperrstrom	$T_j = 25^\circ\text{C}$	$V_R = V_{RRM}$	I_R	$< 3 \mu\text{A}$
Typical junction capacitance Typische Sperrschichtkapazität		$V_R = 4 \text{ V}$	C_j	5 pF
Reverse recovery time Sperrverzugszeit	$I_F = 10 \text{ mA through/über}$ $I_R = 10 \text{ mA to/auf } I_R = 1 \text{ mA}$		t_{rr}	$< 400 \text{ ns}$
Thermal resistance junction to ambient air Wärmewiderstand Sperrschicht – umgebende Luft			R_{thA}	$< 60 \text{ K/W}^1)$



Disclaimer: See data book page 2 or [website](#)
Haftungsausschluss: Siehe Datenbuch Seite 2 oder oder [Internet](#)

¹ Valid, if leads are kept at ambient temperature at a distance of 10 mm from case
Gültig, wenn die Anschlussdrähte in 10 mm Abstand vom Gehäuse auf Umgebungstemperatur gehalten werden