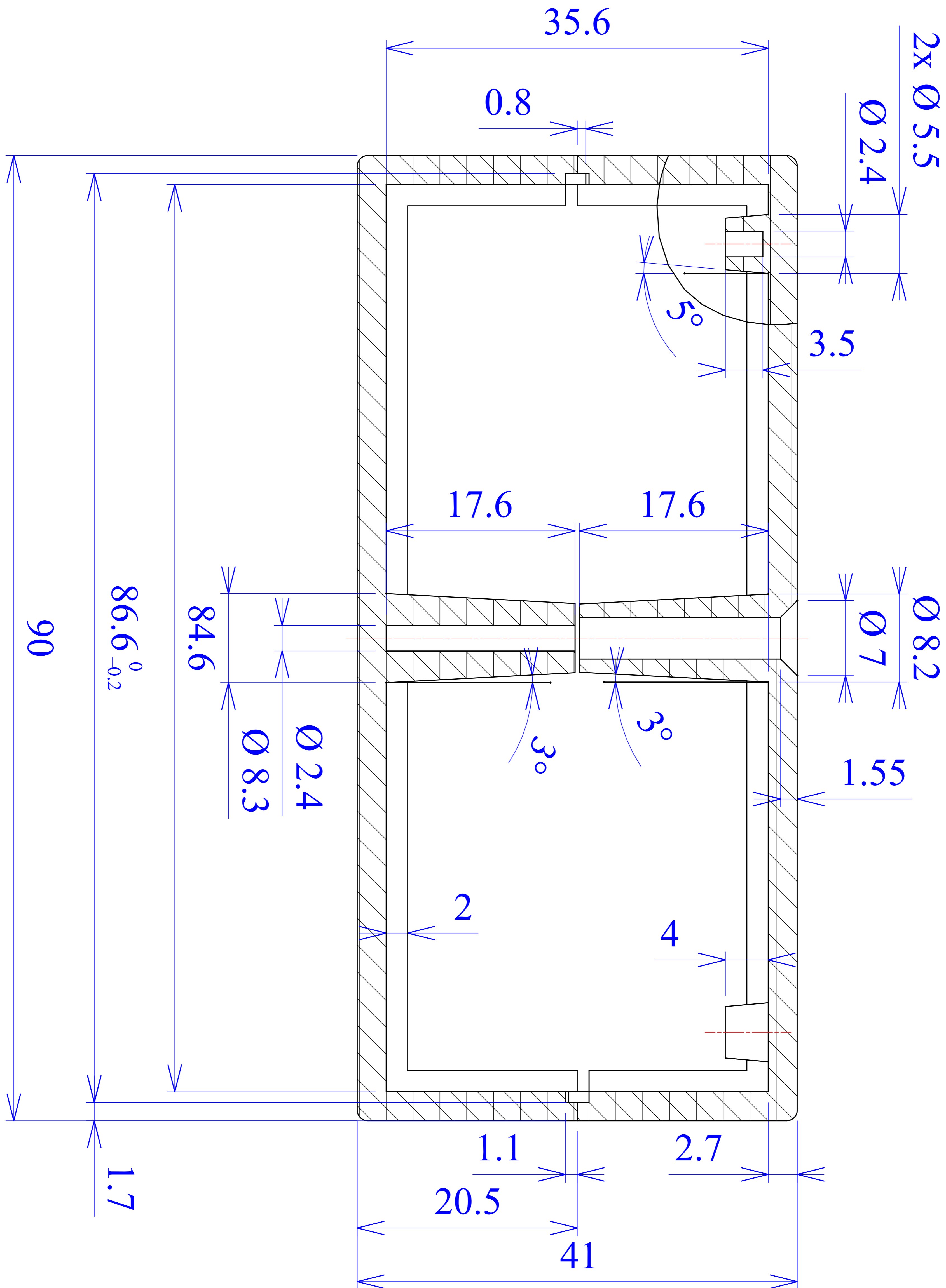
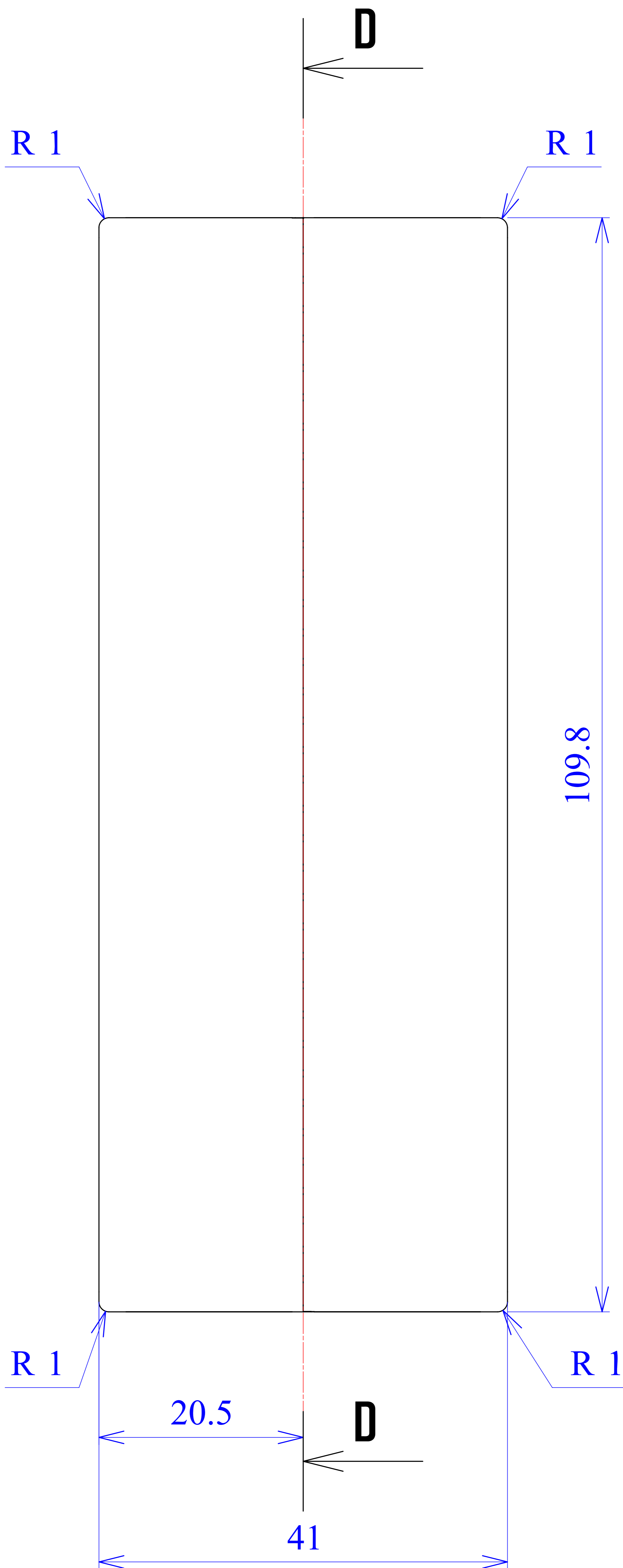
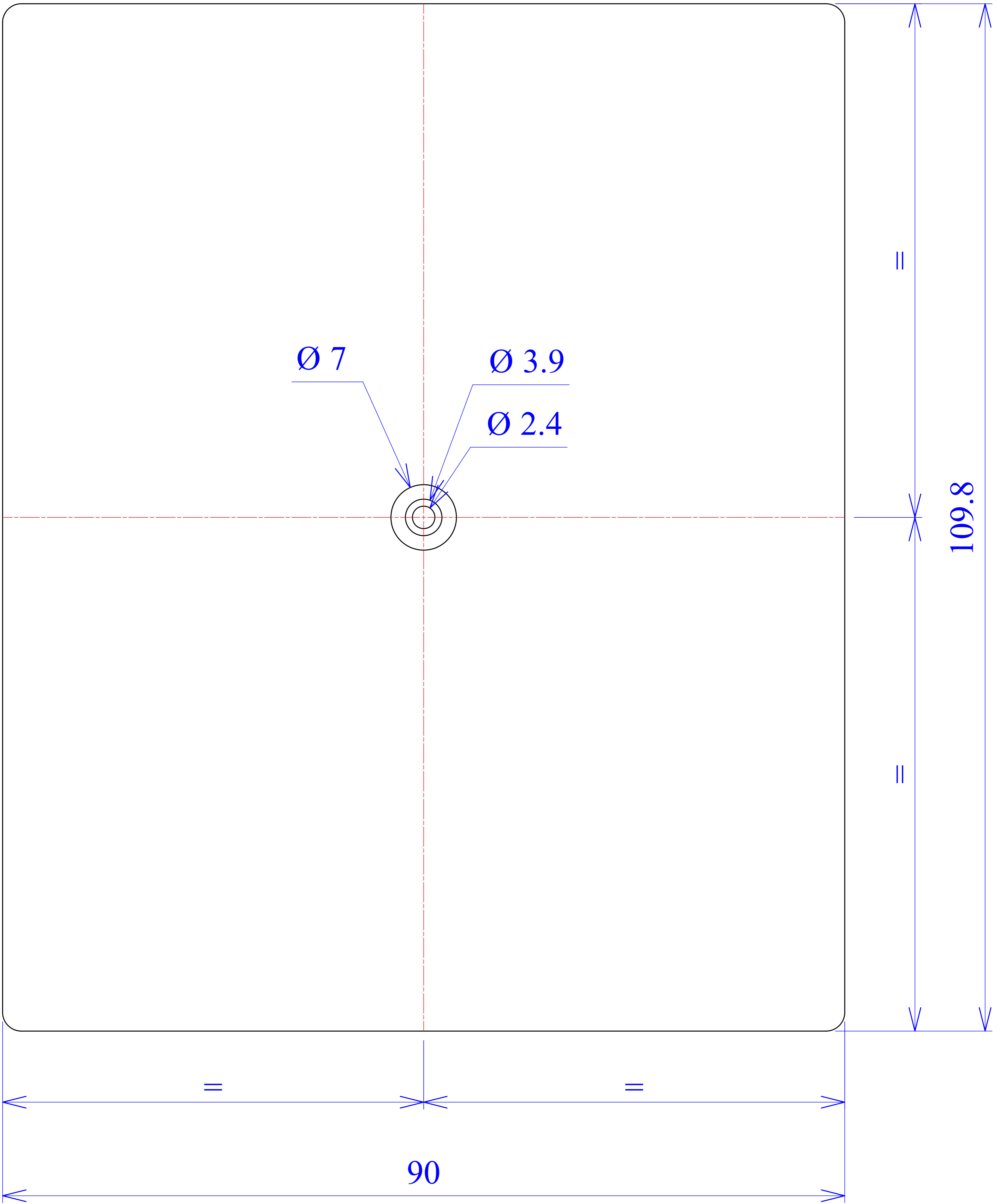


B - B







# C - C

