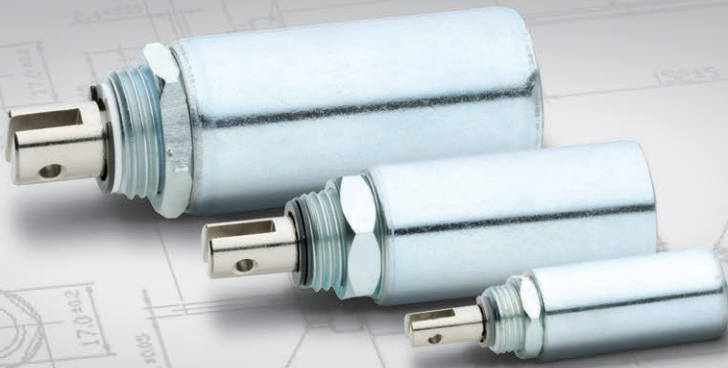


LINEARMAGNET

Zylindermagnet



Einbau über Montageplatte

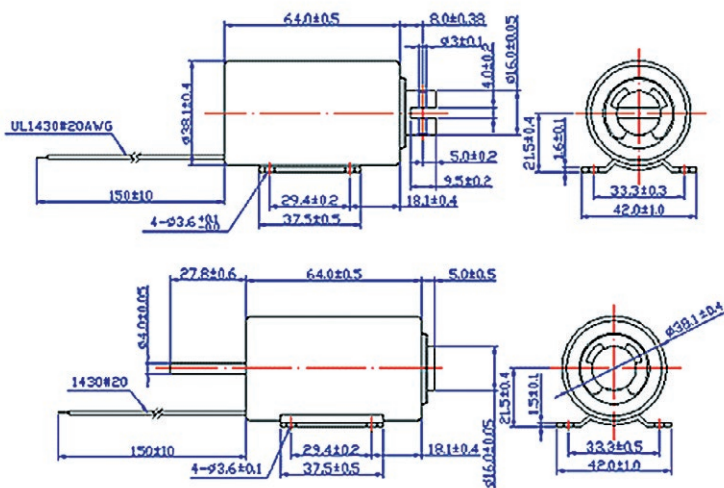
übersteuerbar

extrem robust

ITS-LZ 3869

M

Bauform



Beschreibung

Durch Ihre geschlossene Bauform haben diese einen höheren Wirkungsgrad als Bügelmagnete.

Sie können in rauer Umgebung eingesetzt werden, da das Gehäuse sehr stabil und unempfindlich ist.

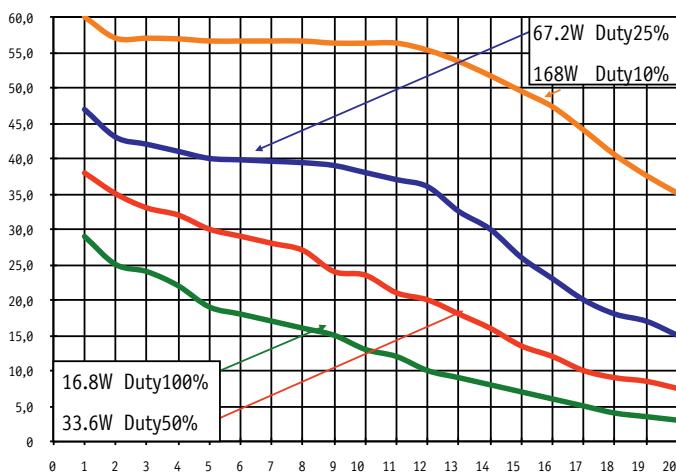
Zylindermagnet, klein.

Hub 20 – 30 mm. Gewicht: 500,0 g

Spulendaten

Relative ED (Prozent)	100	50	25	10
Max. Leistung (Watt)	16,8	33,6	67,2	168
Max. ED (Sekunden)	∞	420	100	25

Kraft-Weg-Diagramm (N/mm)



Magnetausführungen

Varianten:

Zugmagnet

Druckmagnet mit Rückholfeder

Spannungen:

12 VDC (standard)

24 VDC (standard)

weitere Spannungsvarianten auf Anfrage

Special development

Do you like a costum designed part (for example frame, force, guty cycle and so on) please send us this form:

[Checklist \(PDF, 390 kB\)](#)