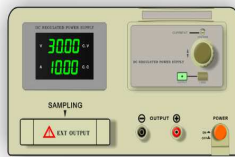




Sursă de alimentare reglabilă DC
cu o singură ieșire și afișaj digital
mare

AX-3020L



Instrucțiuni de utilizare



Capitolul 1. Specificații

Model	AX-3020L	
PARAMETRI DE INTRARE	AC 220V 50Hz	
TENSIUNE DE IEȘIRE	0 ~ 30V	
CURRENT DE IEȘIRE	0-20A	
AFIȘAJ	10mV	10mA
PULSAȚII	1mV rms	
DIMENSIUNI	265 x 140 x 360mm	
GREUTATE	12kg ~ 20kg	

Capitolul 2. Descrierea panoului frontal

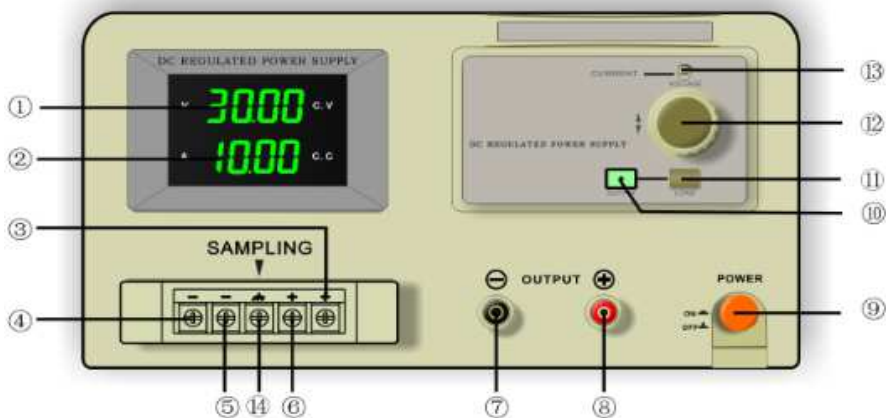


Figura 1



1. Afișaj tensiune
2. Afișaj curent
3. Port de ieșire +S
4. Port de ieșire -S
5. Port de ieșire -
6. Port de ieșire +
7. Borna de ieșire -
8. Borna de ieșire +
9. Întrerupător de alimentare
10. Simbol alimentare cuplată
11. Întrerupător de ieșire
12. Buton reglare tensiune
13. Buton reglare curent
14. Împământare carcasă

Capitolul 3. Operarea

1. Apăsăți butonul ON/OFF pentru a porni alimentarea echipamentului.
2. Setăți valoarea dorită a tensiunii cu ajutorul butonului de reglare a acesteia. (valoarea tensiunii va apărea pe afișajul LCD)
3. Setăți valoarea dorită curentului cu ajutorul unei șurubelnițe mici. (valoarea curentului de ieșire este setată din fabricație la maximum)
4. Conectați sarcina la bornele de ieșire și apăsați întrerupătorul de ieșire. Se va aprinde simbolul de alimentare cuplată, iar pe afișaj va apărea valoarea curentă a curentului de ieșire.



5. Bornele test sunt folosite mai rar. Ele trebuie folosite dacă sarcina se află la o distanță mare de sursa de alimentare – ele permit atunci compensarea căderii de tensiune din cablurile de lungime mare.

Schema conexiunilor cu bornele test:

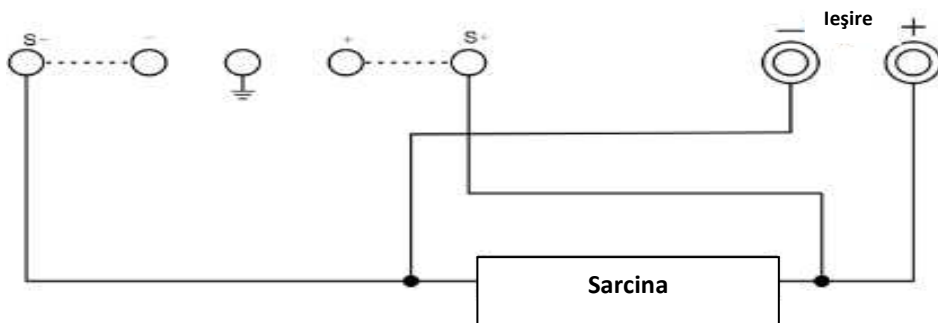


Figura 2

Atenție: În timpul utilizării conexiunilor de testare, deconectați cablurile de legare S- și S+.