

ZAMEL Sp. z o.o.

# zamel

ul. Zielona 27, 43-200 Pszczyna, Poland  
 Tel. +48 (32) 210 46 65, Fax +48 (32) 210 80 04  
[www.zamel.com](http://www.zamel.com), e-mail: [marketing@zamel.pl](mailto:marketing@zamel.pl)

## OPIS

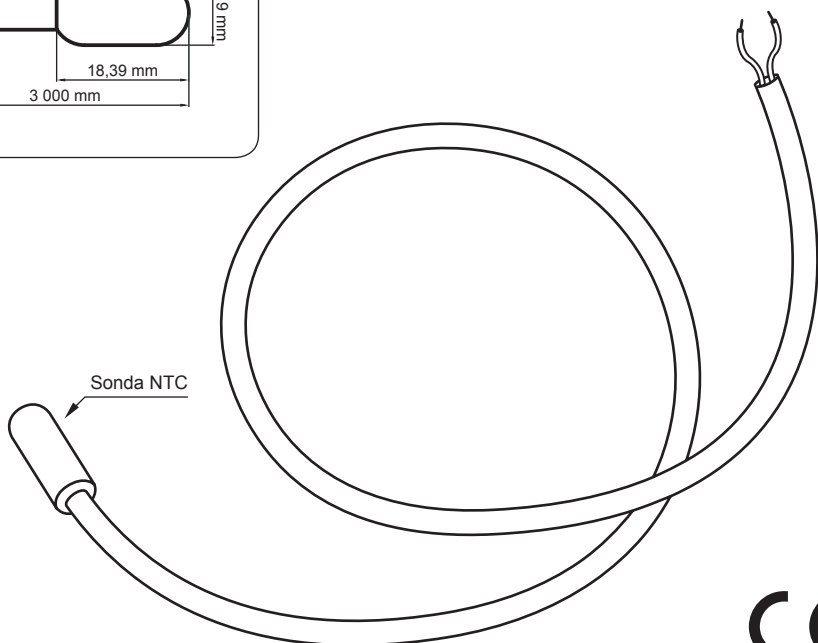
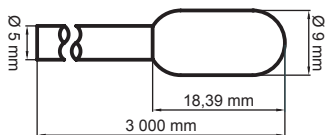
Sonda temperatury NTC-03 przeznaczona jest do pomiaru temperatury przy współpracy z regulatorami temperatury typu RTM-01 i RTM-20. Elementem pomiarowym jest termistor NTC 10K. Sond nie można łączyć ze sobą równoległe ani szeregowo.

## DANE TECHNICZNE

|                                    |                                    |
|------------------------------------|------------------------------------|
| Element pomiarowy:                 | NTC 10K 1%                         |
| Zakres temperatury:                | od -10 do 100 °C                   |
| T65 w powietrzu / wodzie:          | 105 s / 23 s                       |
| Materiał przewodu:                 | SiCu                               |
| Materiał końcówki:                 | Polietylen                         |
| Długość przewodu:                  | 3 m                                |
| Maksymalna długość przewodu / typ: | 50 m / 2 x 0,2 ÷ 1 mm <sup>2</sup> |
| Stopień ochrony:                   | IP67                               |
| Kategoria zabezpieczenia:          | II (podwójna izolacja)             |

T65 - czas, w którym czujnik ogrzeje się do 65 % temperatury środowiska, w którym czujnik jest umieszczony.

## WYGLĄD

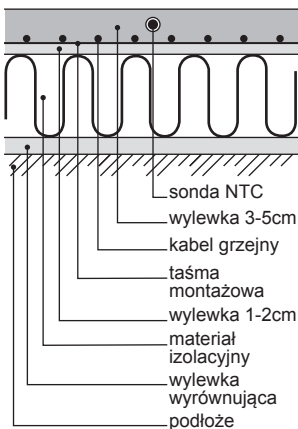


## MONTAŻ

Sondę temperatury NTC-03 można montować z zachowaniem następujących zasad:

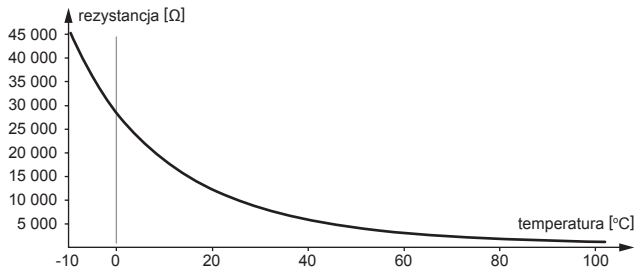
- nie należy montować sondy w warunkach, w których będzie ona narażona na ciągłe zanurzenie w wodzie (głębokość zanurzenia powyżej 1 m oraz czas zanurzenia powyżej 30 minut),
- nie należy montować sondy w bezpośredniej bliskości kabli grzewczych, ze względu na możliwość przekłamania pomiarów,
- sondę można montować w materiałach takich jak: beton, drewno, cegła, kamień, itp.
- sondę należy montować w rurze ochronnej z tworzywa sztucznego dla dodatkowej ochrony oraz możliwości ewentualnej wymiany.

Przykładowy sposób montażu:

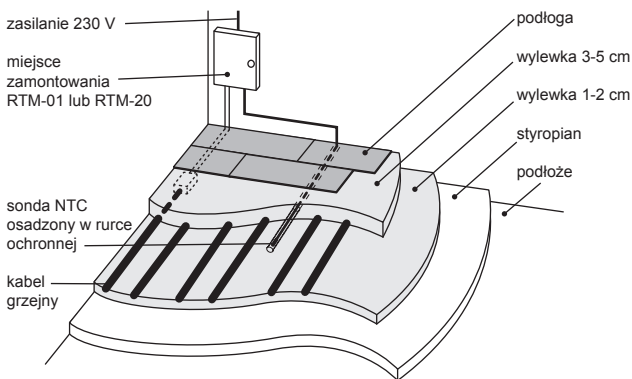


Zakres temperatur pracy sondy jest większy niż temperatur, które są mierzone.

## CHARAKTERYSTYKA DZIAŁANIA

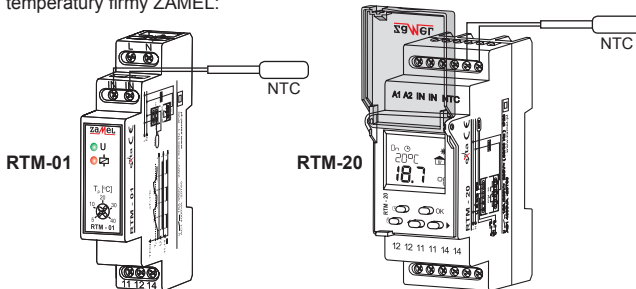


## ZASTOSOWANIE



## WSPÓŁPRACA

Sonda temperatury NTC-03 współpracuje z następującymi regulatorami temperatury firmy ZAMEL:



## KARTA GWARANCYJNA

- ZAMEL Sp. z o.o. udziela 24-miesięcznej gwarancji na sprzedawane towary.
- Gwarancją ZAMEL Sp. z o.o. nie są objęte:
  - mechaniczne uszkodzenia powstałe w transporcie, załadunku / rozładunku lub innych okolicznościach,
  - uszkodzenia powstałe na skutek wadliwie wykonanego montażu lub eksploatacji wyrobów ZAMEL Sp. z o.o.,
  - uszkodzenia powstałe na skutek jakichkolwiek przerobek dokonanych przez KUPUJĄCEGO lub osoby trzecie a odnoszących się do wyrobów będących przedmiotem sprzedaży lub urządzeń niezbędnych do prawidłowego funkcjonowania wyrobów będących przedmiotem sprzedaży,
  - uszkodzenia wynikające z działania siły wyższej lub innych zdarzeń losowych, za które ZAMEL Sp. z o.o. nie ponosi odpowiedzialności.
- Źródła zasilania (baterie), będące na wyposażeniu urządzenia w momencie jego sprzedaży (jeśli występują).
- Wszelkie roszczenia z tytułu gwarancji KUPUJĄCY zgłosi w punkcie zakupu lub firmie ZAMEL Sp. z o.o. na piśmie po ich stwierdzeniu.
- ZAMEL Sp. z o.o. zobowiązuje się do rozpatrzenia reklamacji zgodnie z obowiązującymi przepisami prawa polskiego.
- Wybór formy załatwienia reklamacji, np. wymiana towaru na wolny od wad, naprawa lub zwrot pieniędzy należy do ZAMEL Sp. z o.o.
- Terytorialny zasięg obowiązywania gwarancji: Rzeczpospolita Polska.
- Gwarancja nie wyłącza, nie ogranicza ani nie zawieszają uprawnień KUPUJĄCEGO wynikających z przepisów o rękojmi za wady rzeczy sprzedanej.

Producent udziela 24 miesięcznej gwarancji

Pieczęć i podpis sprzedawcy, data sprzedaży