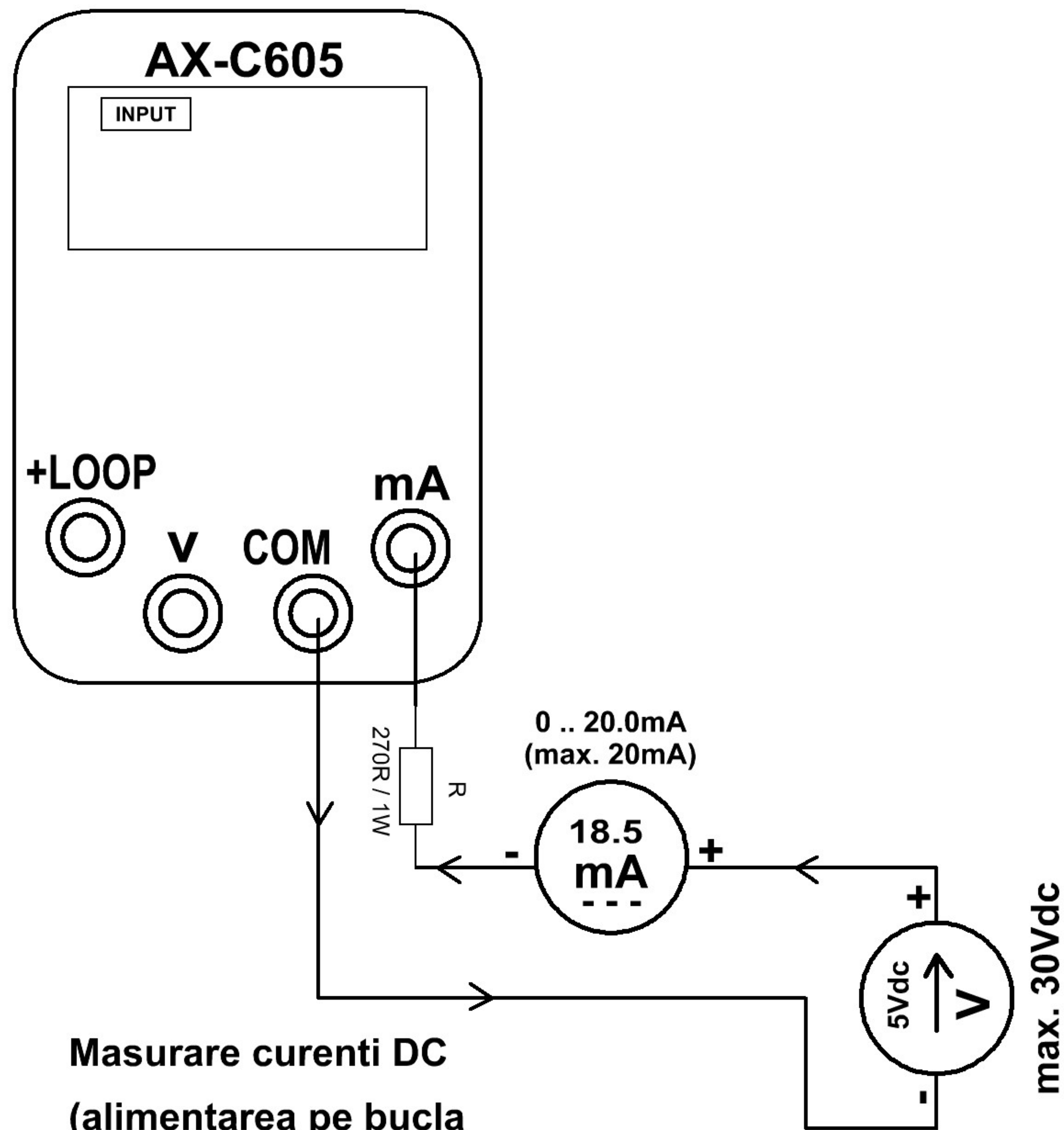
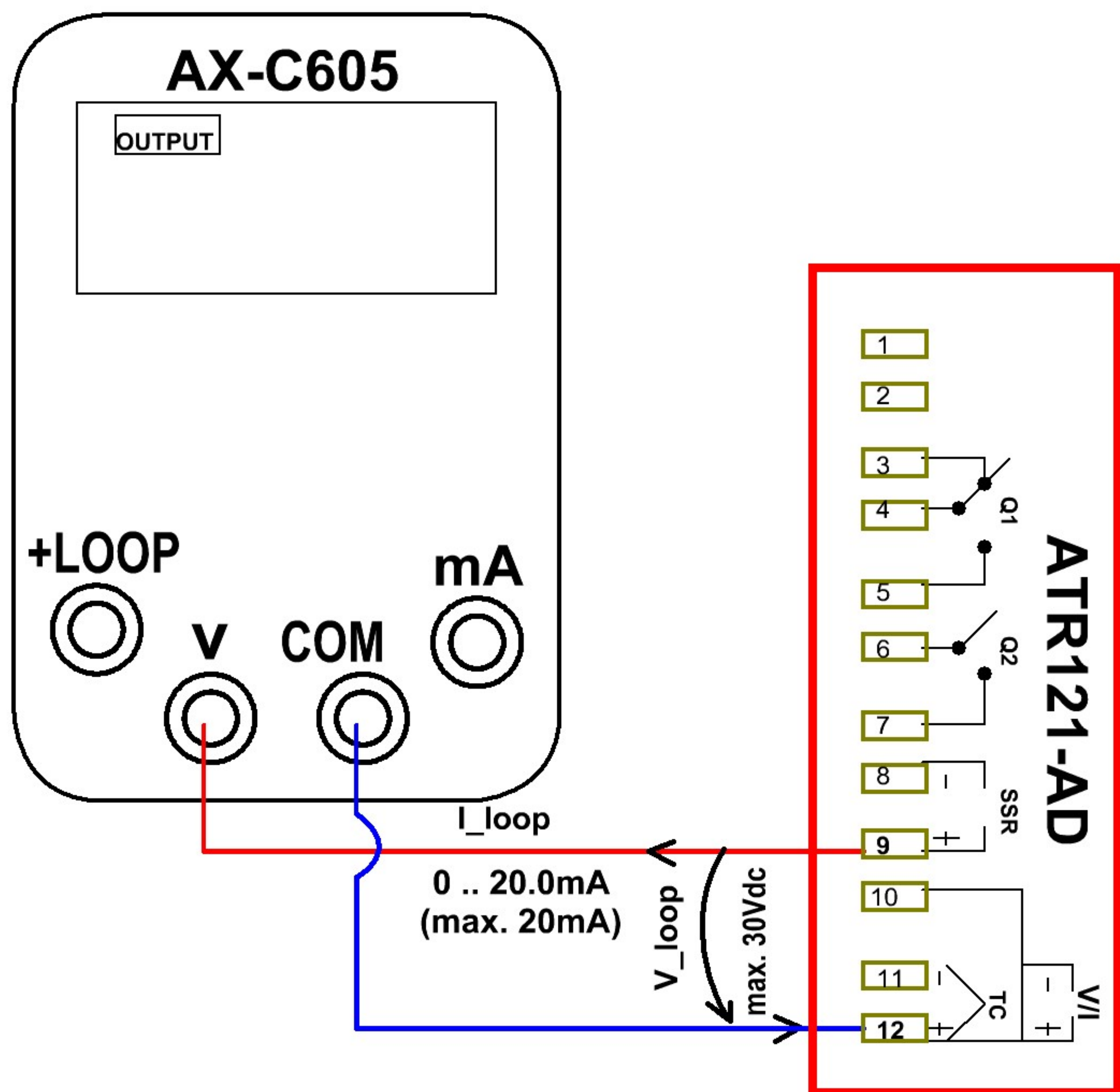


Masurare curenti DC
 (alimentarea pe bucla generata de aparat)
 Mod aparat: mA Output

NU APLICATI TENSIUNE EXTERNA !!

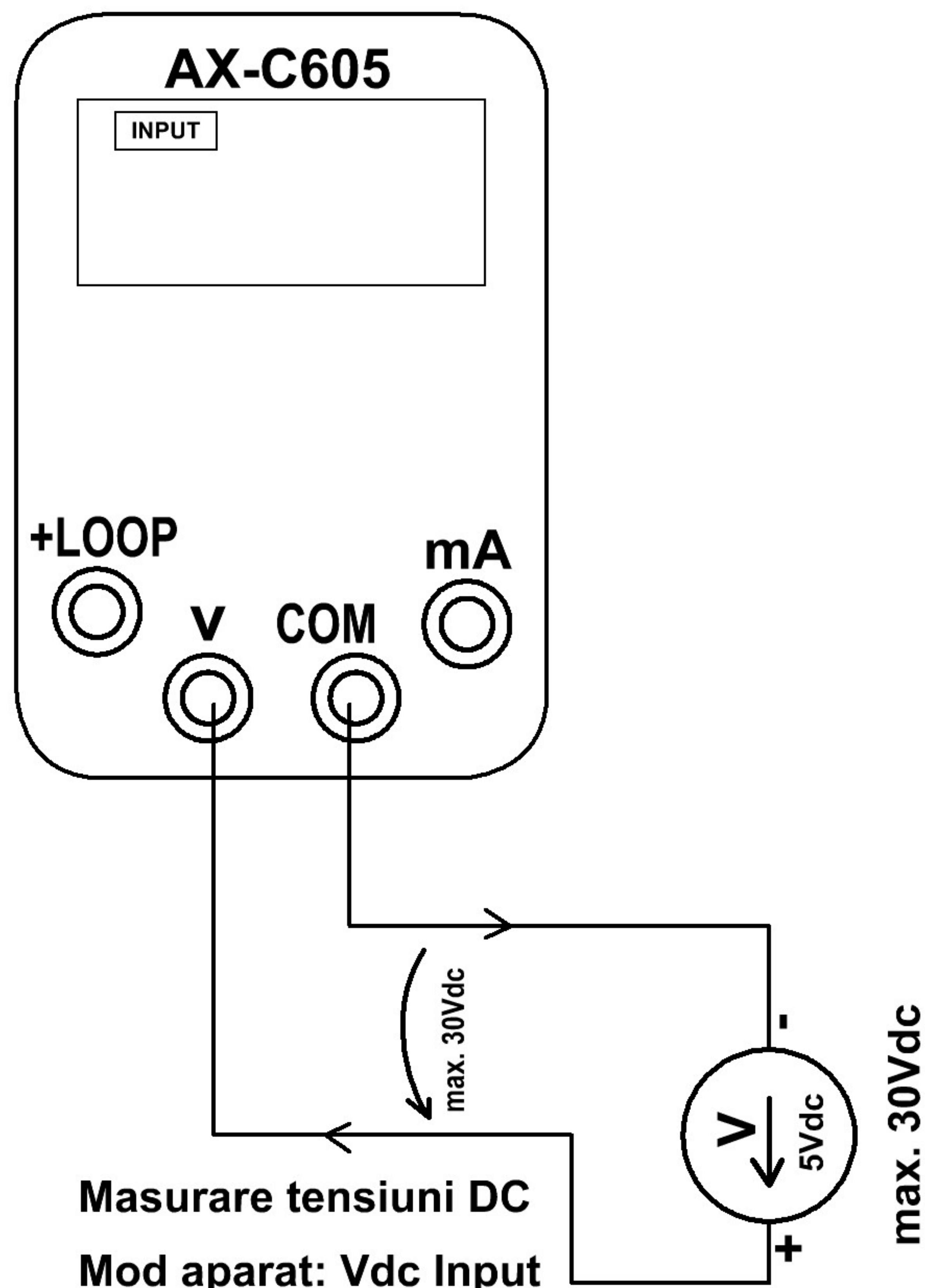


Masurare curenti DC
 (alimentarea pe bucla generata de sursa externa)
 Mod aparat: mA Input



Masurare curenti DC
 (alimentarea pe bucla generata de ATR121)
 Mod aparat:
 simulare transmitter
 mA OUTPUT

Obs:
 $I_loop < 30 \text{ mA}$ pt ATR-121AD
 $I_loop < 21 \text{ mA}$ pt ATR-121 B (A, C)
 $V_loop = 12..24 \text{ Vcc}$ pt ATR-121AD
 $V_loop = \text{cca } 9\text{Vcc}$ pt ATR-121 B (A, C)



Masurare tensiuni DC
 Mod aparat: Vdc Input