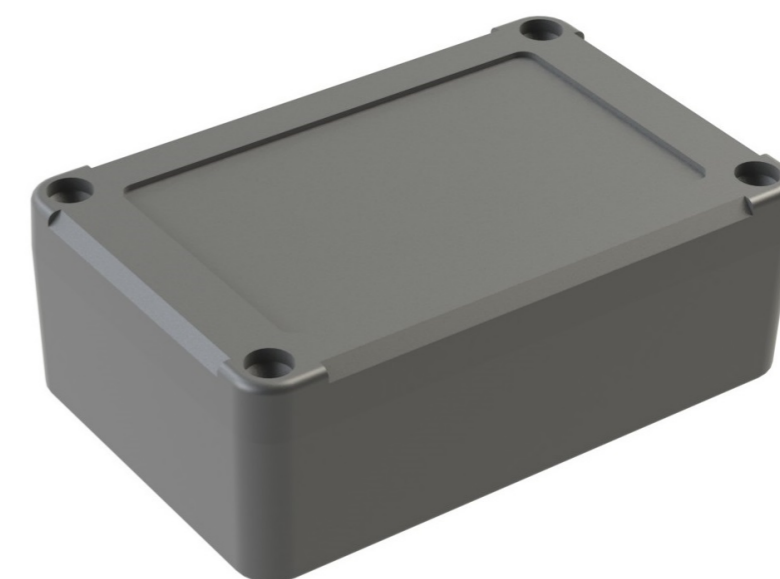


PRZEKRÓJ A-A



Tolerancja wymiarowa $\pm 0,5$ mm

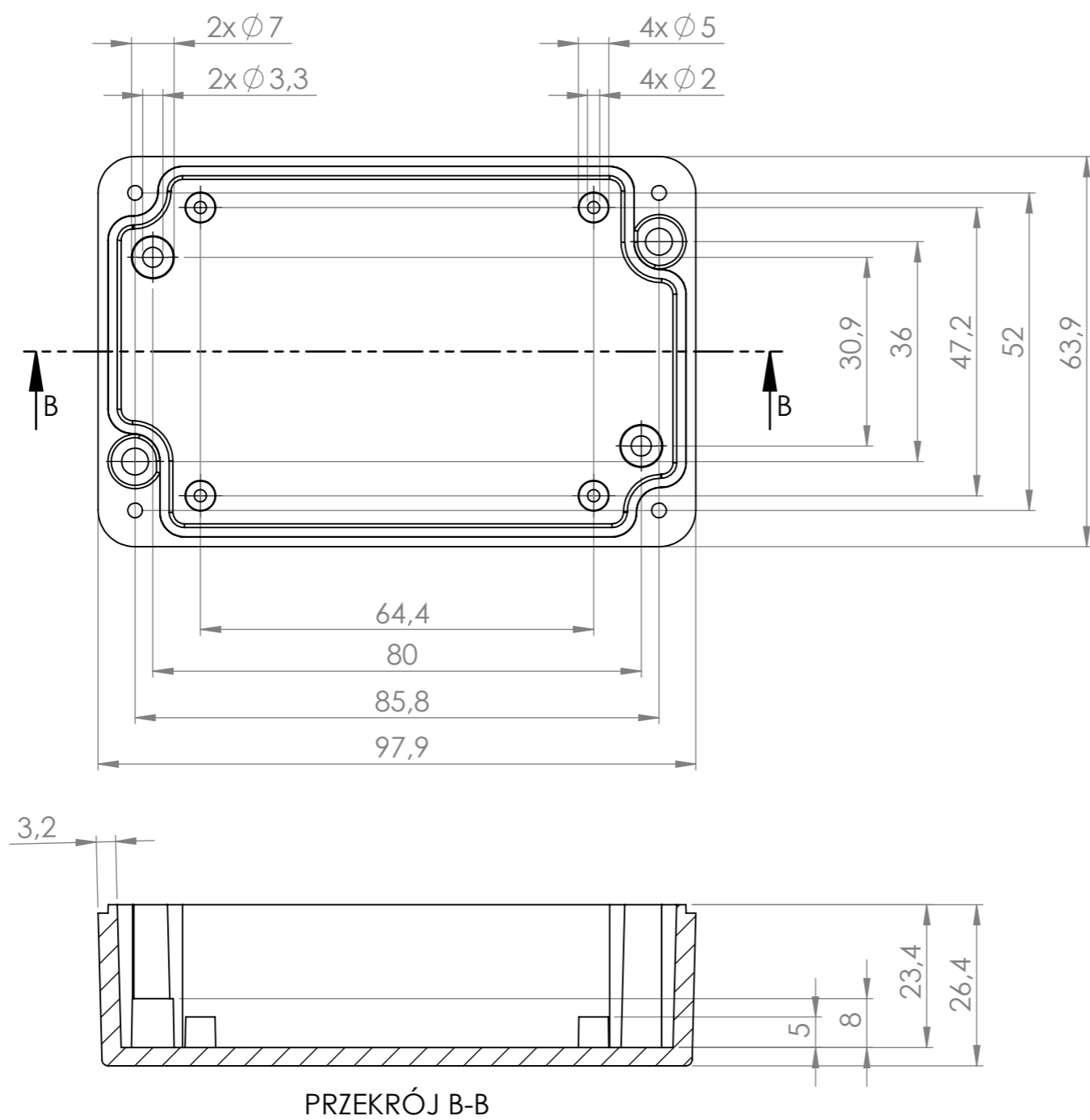
Elementy składowe:
 - korpus
 - pokrywa
 - 4x wkręt

Format	Skala
A3	1:1
Nr Produktu	
LA - 2	



MASZCZYK®
 OBUDOWY DLA ELEKTRONIKI

„MASZCZYK”
 05-071 Sulejówek-Miłosna
 ul. Mickiewicza 10
 tel: (22) 783-45-20 kom: 602-726-086



PRZEKRÓJ B-B



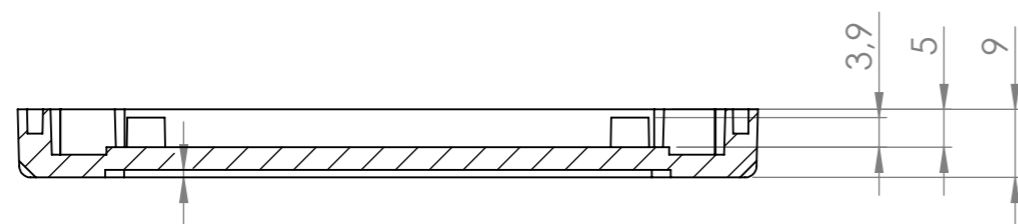
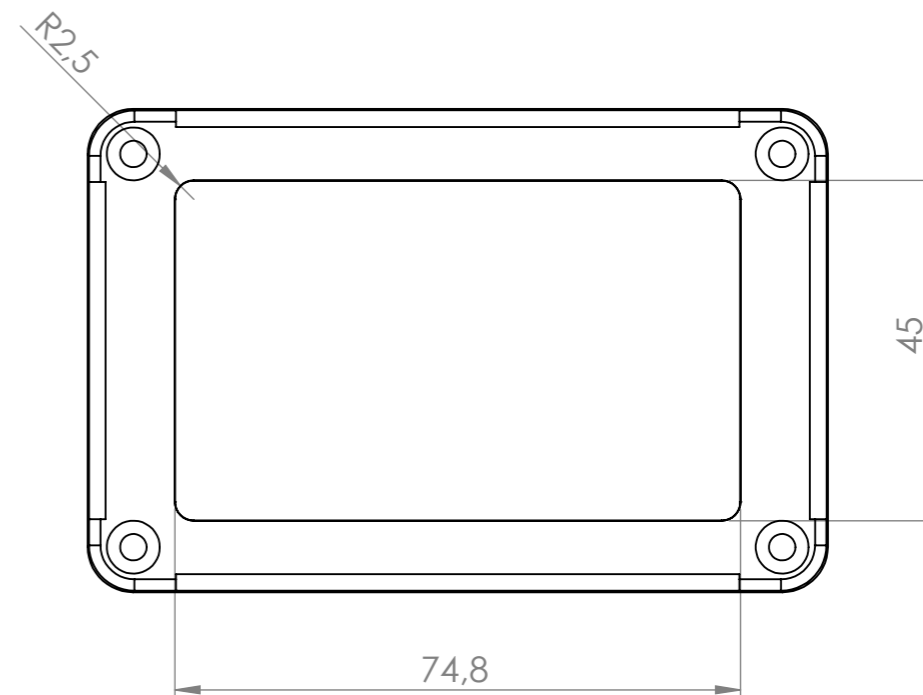
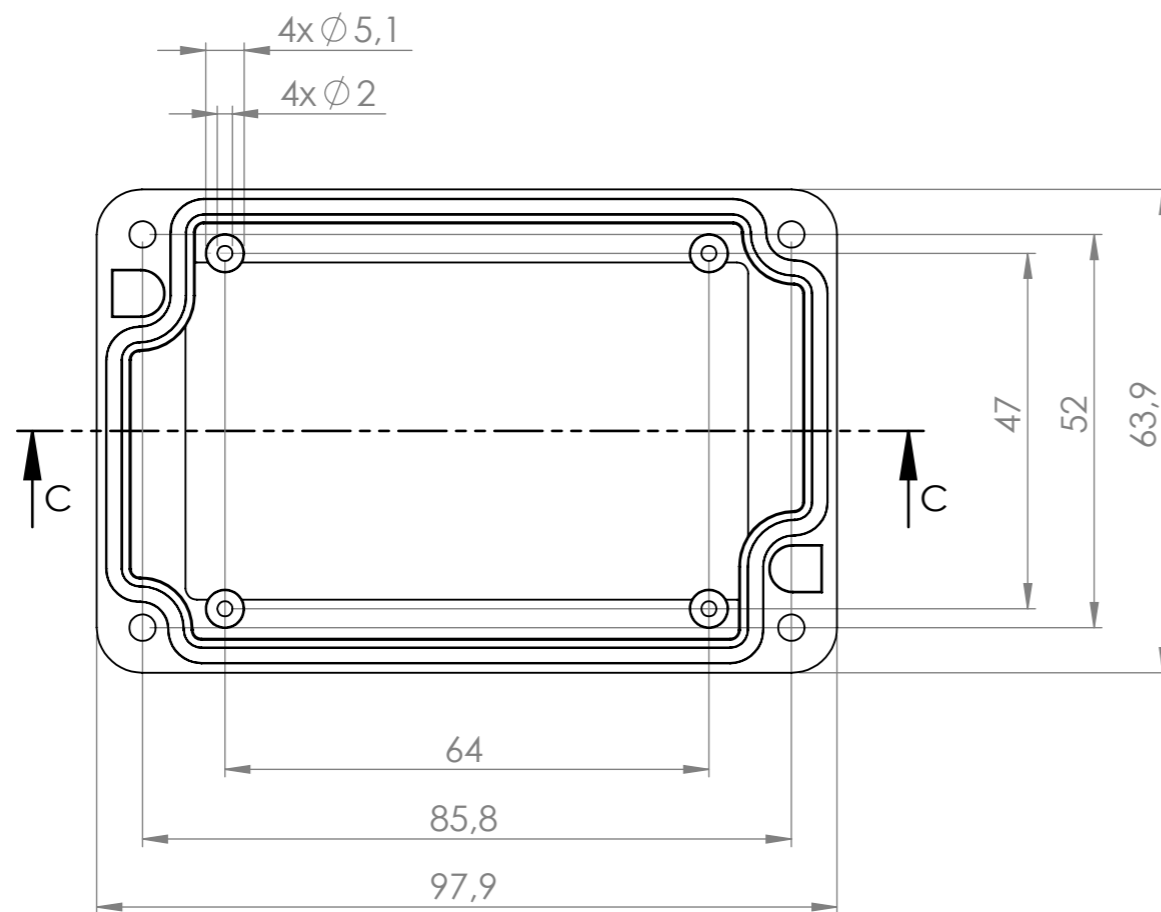
Tolerancja wymiarowa $\pm 0,5$ mm

Format	Skala
A3	1:1
Nr Produktu	
LA - 2	



MASZCZYK®
OBUDOWY DLA ELEKTRONIKI

„MASZCZYK”
05-071 Sulejówek-Miłosna
ul. Mickiewicza 10
tel: (22) 783-45-20 kom: 602-726-086



PRZEKRÓJ C-C



Tolerancja wymiarowa $\pm 0,5$ mm

Format	Skala	 MASZCZYK [®] OBUDOWY DLA ELEKTRONIKI
A3	1:1	
Nr Produktu		„MASZCZYK” 05-071 Sulejówek-Miłosna ul. Mickiewicza 10 tel: (22) 783-45-20 kom: 602-726-086
LA - 2		