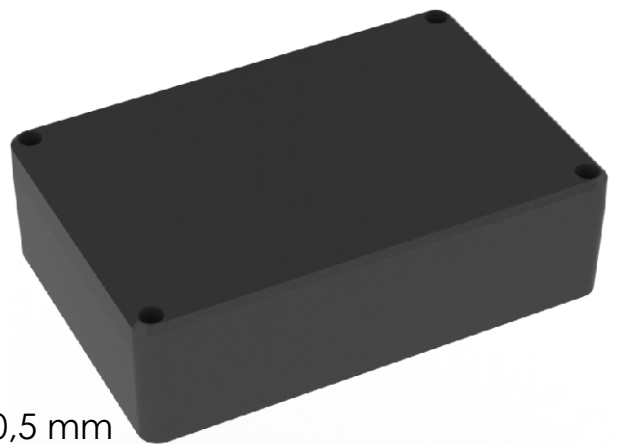


SECTION A-A



Dimensional tolerance  $\pm 0,5$  mm

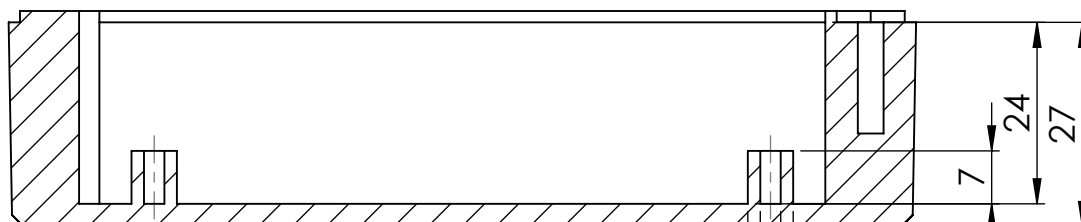
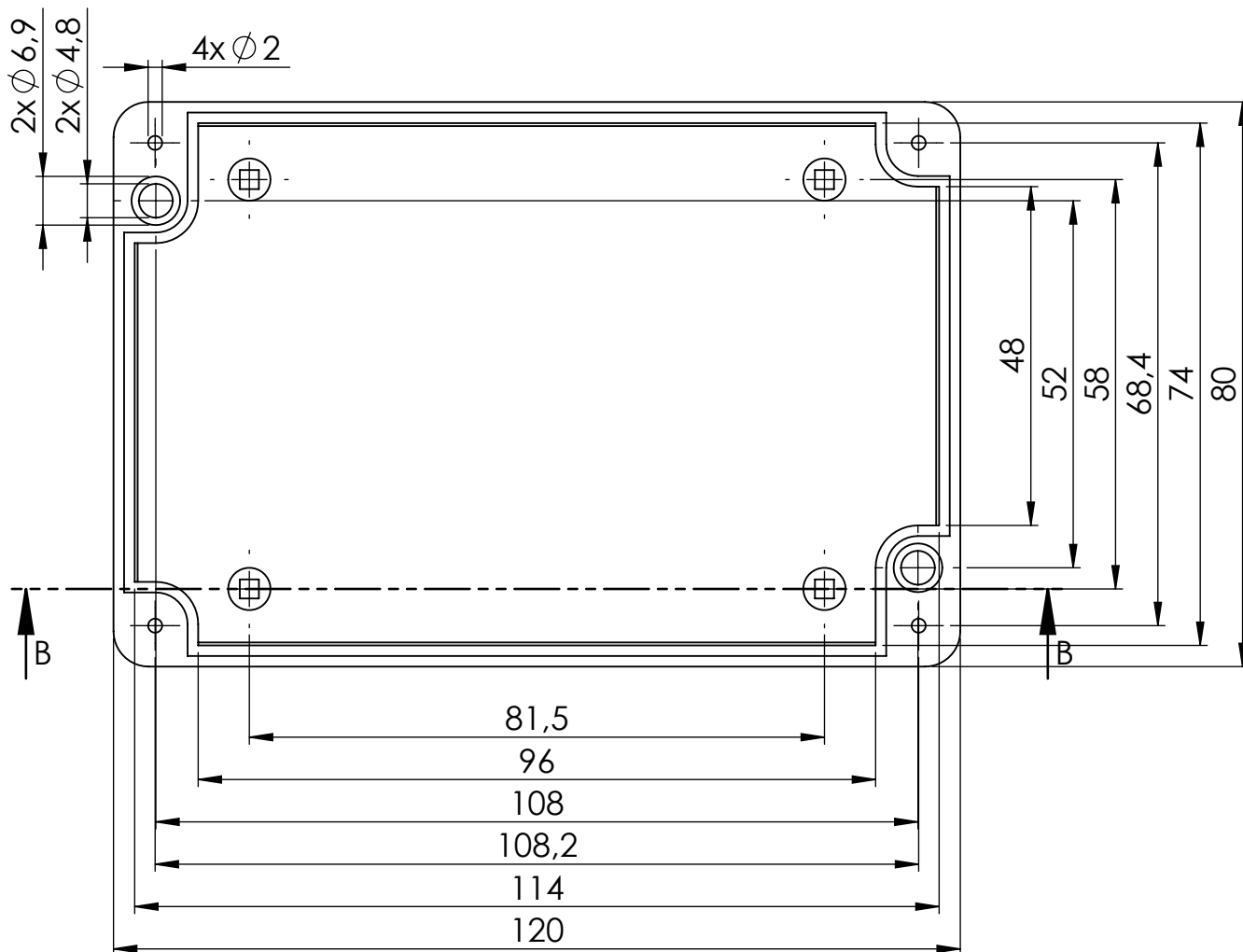
Components:  
 - body  
 - cover  
 - 4x screw

Format A4	Scale 1:1
Product No. KM-46	

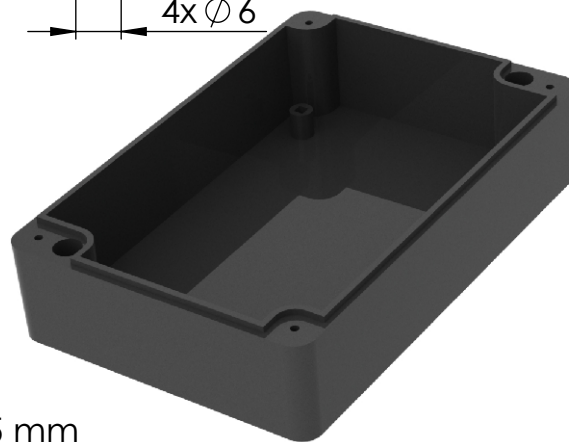
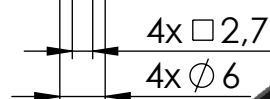


**MASZCZYK**<sup>®</sup>  
 PLASTIC ENCLOSURES

„MASZCZYK”  
 05-071 Sulejówek-Miłosna  
 ul. Mickiewicza 10  
 tel: (22) 783-45-20 kom: 602-726-086



SECTION B-B



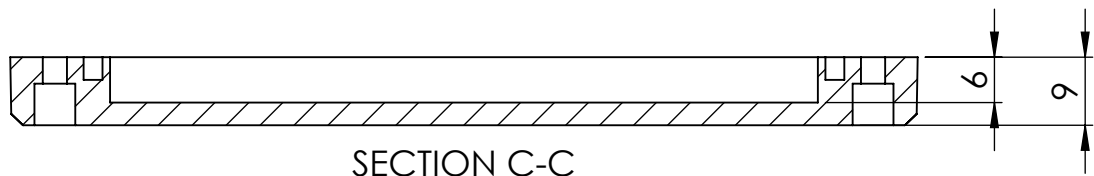
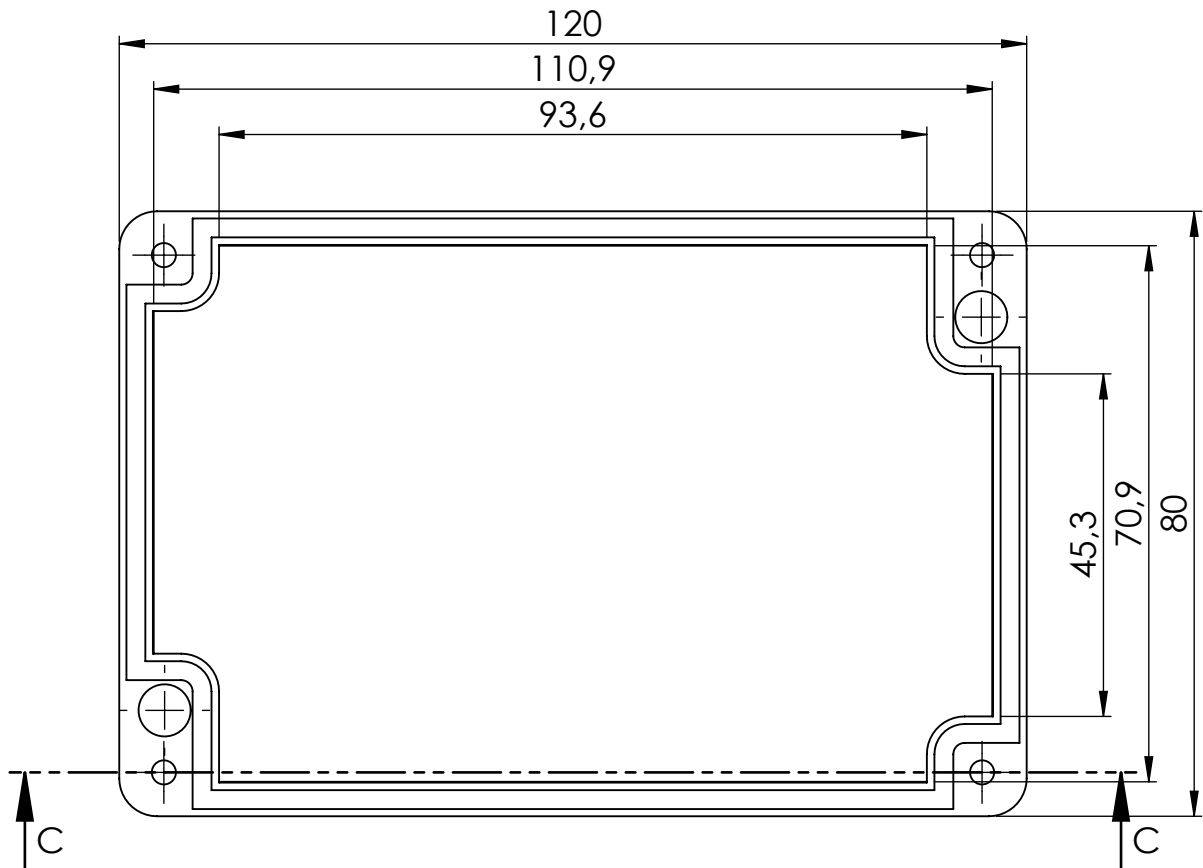
Dimensional tolerance  $\pm 0,5$  mm

Format A4	Scale 1:1
Product No. KM-76 (body)	



**MASZCZYK**<sup>®</sup>  
PLASTIC ENCLOSURES

„MASZCZYK”  
05-071 Sulejówek-Miłosna  
ul. Mickiewicza 10  
tel: (22) 783-45-20 kom: 602-726-086



Dimensional tolerance  $\pm 0,5$  mm

Format A4	Scale 1:1
Product No. KM-76 (cover)	



**MASZCZYK**<sup>®</sup>  
PLASTIC ENCLOSURES

„MASZCZYK”  
05-071 Sulejówek-Miłosna  
ul. Mickiewicza 10  
tel: (22) 783-45-20 kom: 602-726-086