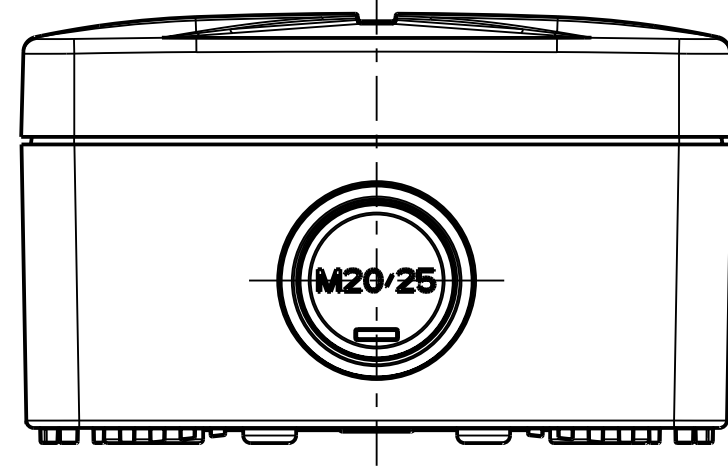
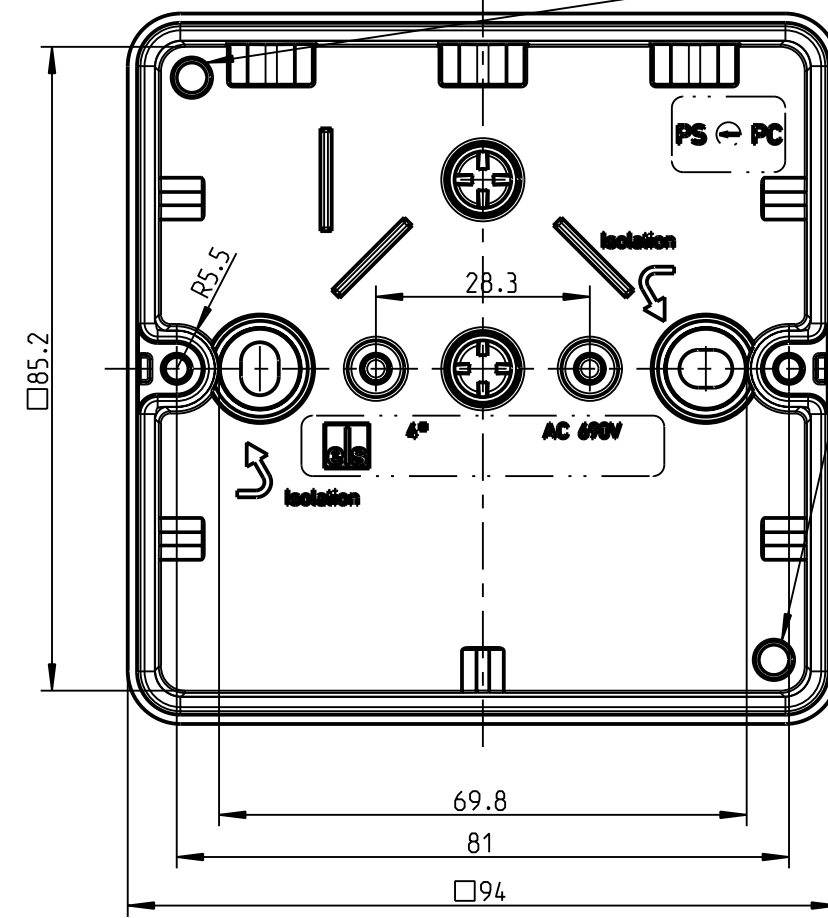


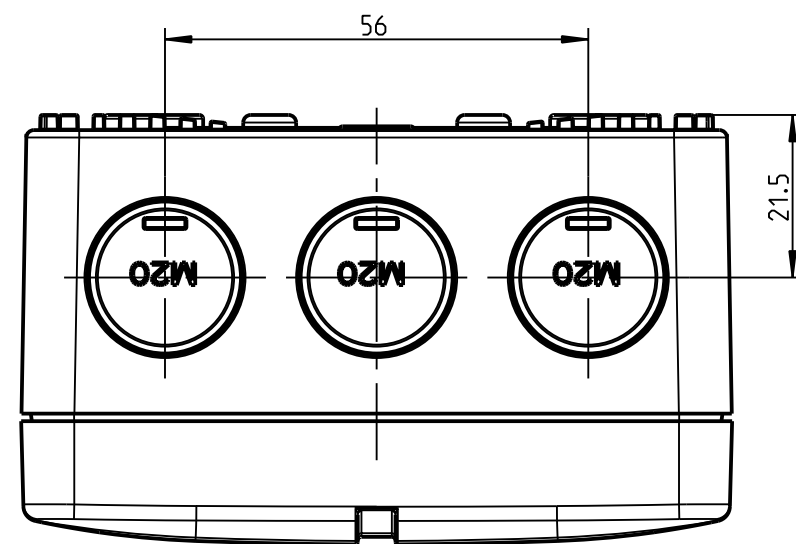
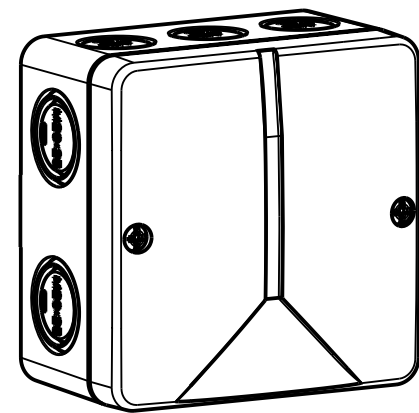
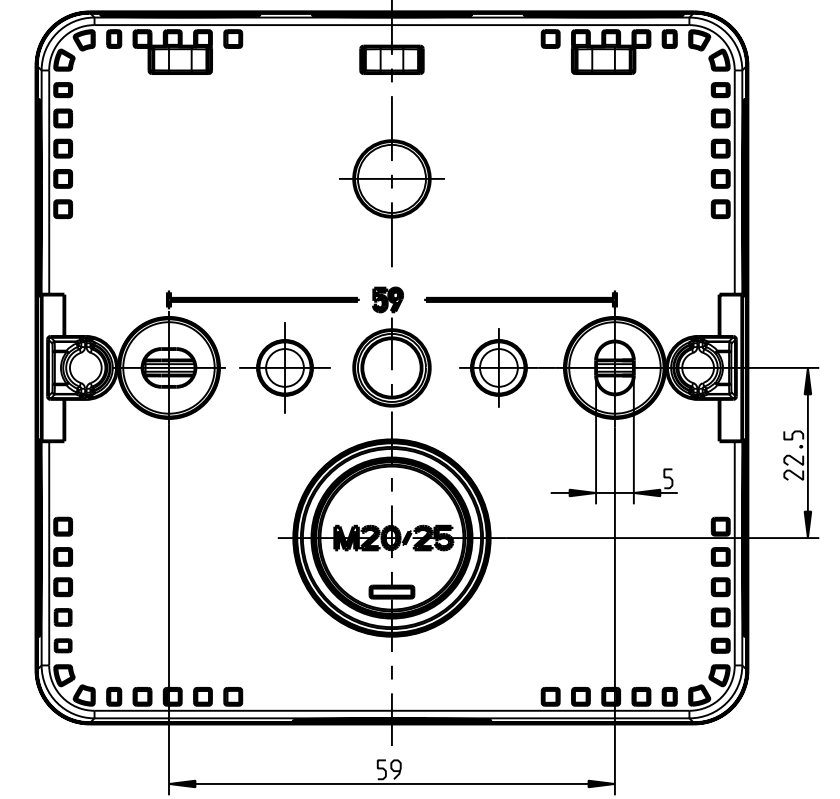
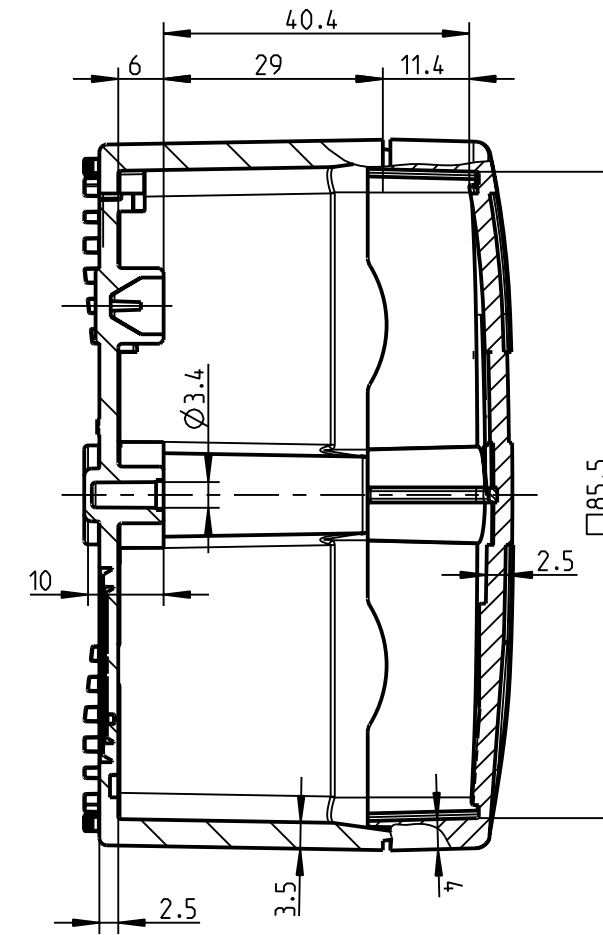
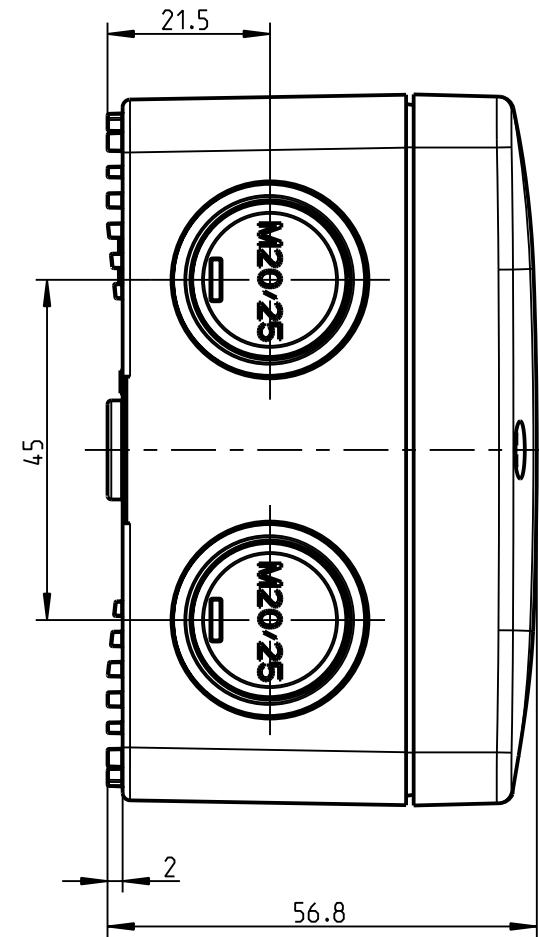
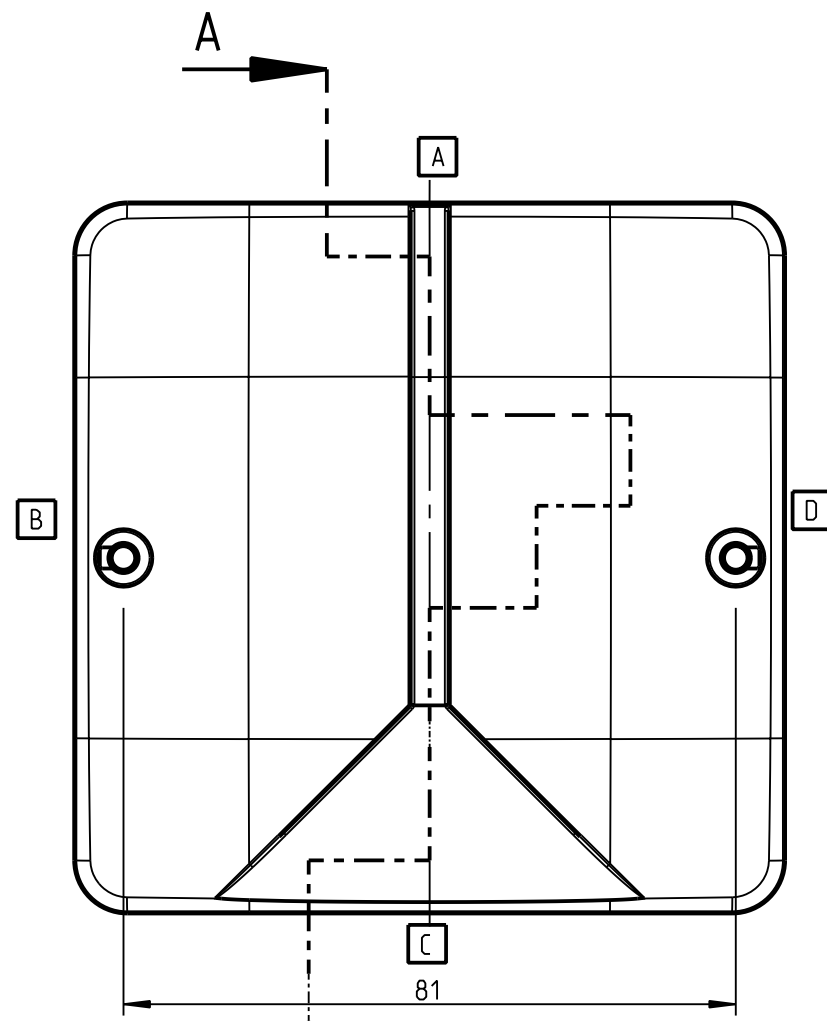
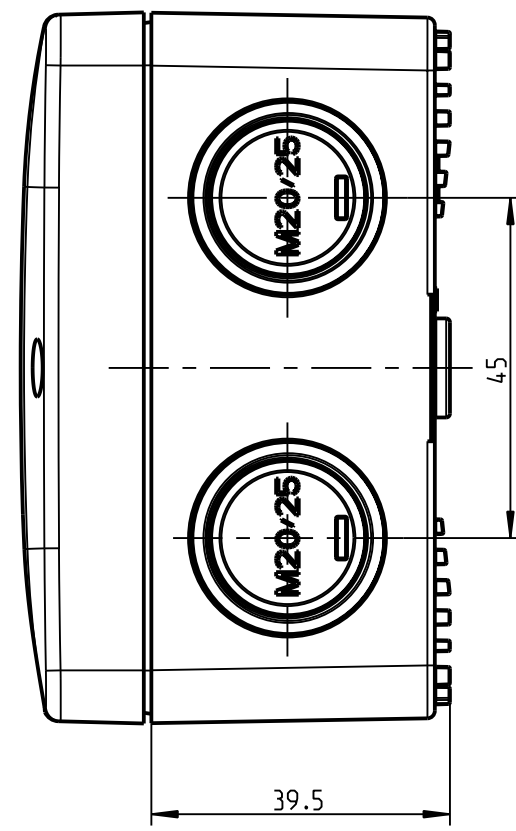
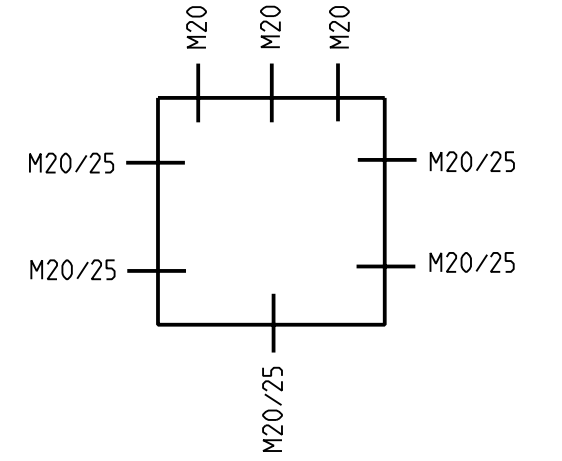
1:2



Innenansicht
interior view



Kondenzwasserlöcher bei Bedarf öffnen
open condensate water holes as required



Nicht bemalte Befestigungspunkte und Maße können dem DXF entnommen werden

Not dimensioned fastening points and dimensions can be found in the DXF

Schutzvermerk ISO 16016 beachten. Refer to protection notice ISO 16016. Maßstab: 1:1

es spelsberg
Massblatt
Abox m 040
M-811-907-01