

## Indicatii utilizare ciclu preprogramat la termoregulatele ATR144

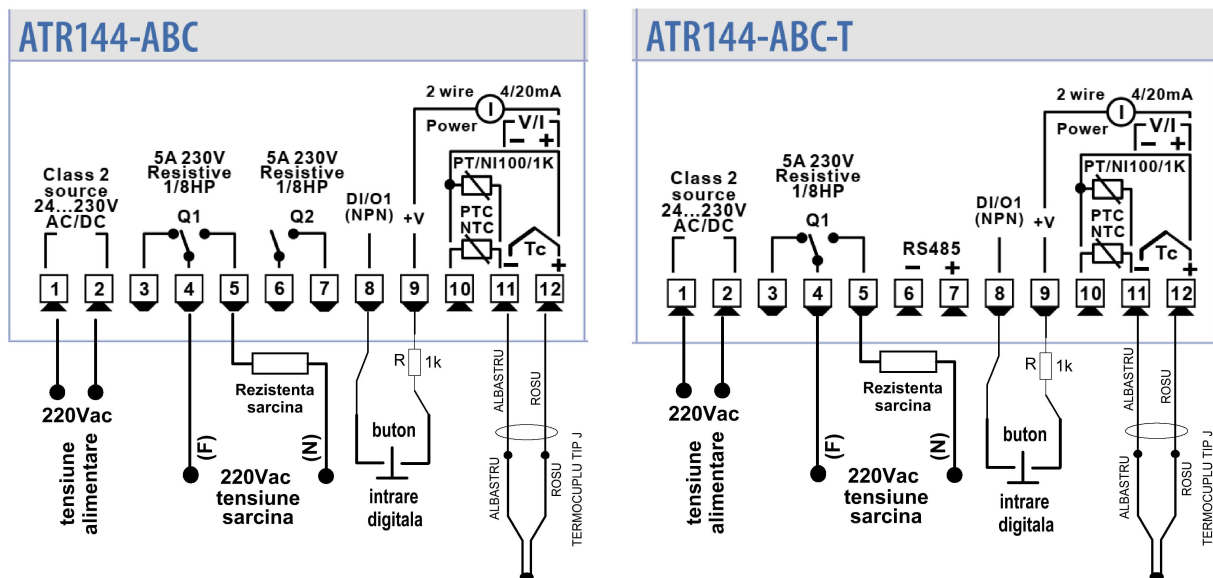


Diagrama tipica de conectare pentru termoregulator ATR144

In cazul in care se doreste utilizarea unui ciclu de reglare preprogramat trebuie activata functionalitatea de ciclu preprogramat prin setarea parametrului 109 Pr.c.Y. (Pre-programmed Cycle) cu valoarea ENAb. (Enable/On) (este vorba de parametrul aferent grupei H, *SFT.S - Soft-start and mini cycle*, pag. 90 din pdf de produs in lb. engl.).

Daca se activeaza functionalitatea de reglare ciclu preprogramat, la startare, controller ATR144 va incerca sa conduca valoarea de proces astfel incit aceasta sa tinda catre valoarea specificata prin Setpoint 1 cu respectarea gradientului de temperatura specificat prin parametrul 111 SS.Gr (Soft-Start Gradient); dupa atingerea Setpoint 1 controller va conduce valoarea/marimea de proces catre Setpoint 2 folosind gradient maxim (putere de comanda/control 100%).

In momentul cind se atinge/obtiene valoarea marimii de proces specificata prin Setpoint 2, controller va mentine aceasta valoare timpul specificat prin parametrul 115 MA.t.i. (Maintenance Time). Dupa expirarea timpului de mentinere specificat prin 115 MA.t.i. (Maintenance Time, pag. 70 din pdf de produs in lb. engl) valoarea de proces va aproxima temperatura ambientala respectind gradientul specificat prin parametrul 116 FA.Gr. (Falling Gradient, pag. 71 din pdf de produs in lb. engl).

Dupa atingerea temperaturii ambientale controlul comenzii de iesire va fi deactivat si aparatul va indica simbolul Stop (adica s-a incheiat ciclul de reglare preprogramat). Vedeti poza urmatoare:

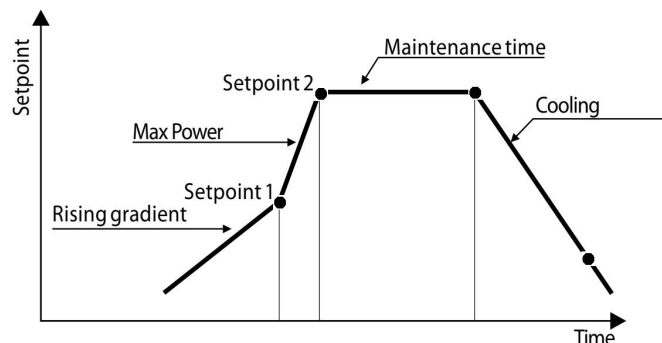


Diagrama unui ciclu de reglare preprogramat (Pre-programmed Cycle) la ATR144.

Ciclul de reglare preprogramat va fi rulat la fiecare activare/pornire a aparatului ATR144 sau la activarea intrarii digitale daca parametrul 94 d.i.1.F. (Digital Input 1 Function) este setat cu functia de St/St (Start/Stop) sau RuN.

Obs: - utilizarea ciclului preprogramat exclude utilizarea iesirii digitale DO1 pentru comanda SSR, si invers !!