

# ITS-LS 4035-Z

## Description

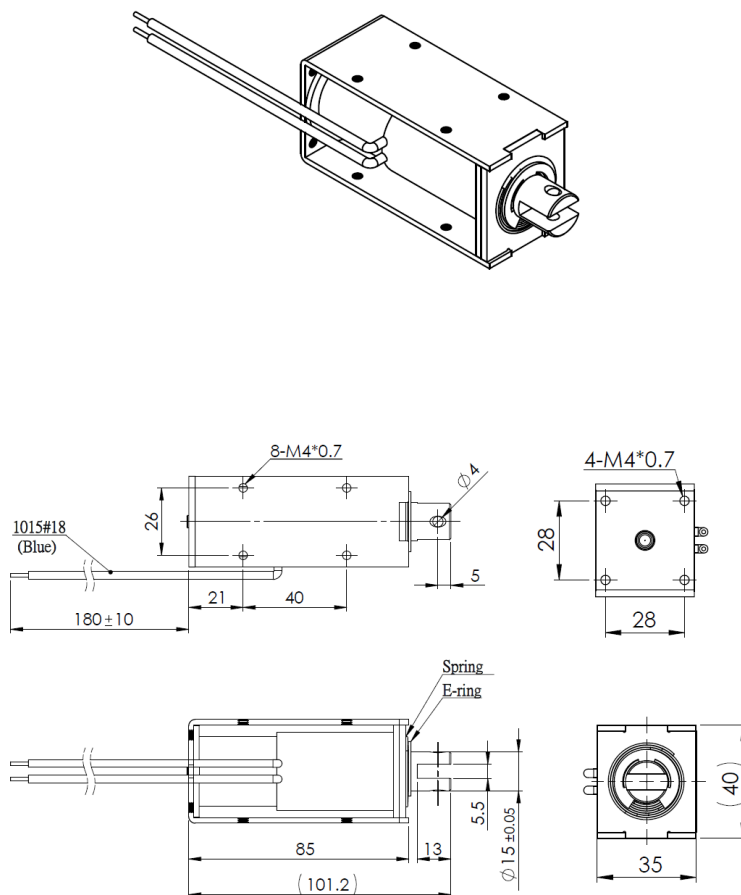
Günstig und leicht durch Rahmenbauweise.  
Inkl. Dämpfungsring zur Dämpfung des Anschlaggeräusches. Offene Bauform mit geschlossenem Joch.

**Stroke:** 25-40 mm

**Weight:** 530 g

## Coil Data

<b>Duty (%)</b>	100	50	25	10
<b>Power Drain (Watt)</b>	12,70	25,40	50,80	127
<b>Max. Duty (Seconds)</b>	∞	150	75	30



## Solenoid Layout

### Voltage:

12 VDC (standard)

24 VDC (standard)

other voltages on request

## Special development

Sie wollen diesen Standardmagneten abändern (z. B. Abmessungen, Kräfte, usw ...) dann senden Sie uns einfach dieses Formular: [Checkliste \(PDF, 390 kB\)](#)

## Force-stroke-diagram (N/mm)

