

5

ŁĄCZNIKI KRZYWKOWE КУЛАЧКОВЫЕ ПЕРЕКЛЮЧАТЕЛИ/ CAM SWITCHES

Łączniki krzywkowe serii S 10, 16, 25, 32, 63, 100, 160 J to nowa generacja łączników o prądzie łączeniowym od 10 do 160 A.

Występują w trzech rozmiarach:

Rozmiar I

Łączniki S 10 J, S 16 J, S 25 J
 - rozmiar elementu łączeniowego
 43x43x(13,5) mm

Rozmiar II

Łączniki S 32 J, S 63 J
 - rozmiar elementu łączeniowego
 66x66x(18,5) mm

Rozmiar III

Łączniki S 100 J, S 160 J
 - rozmiar elementu łączeniowego
 77x84x(21) mm

(wartość podana w nawiasie to wysokość komory przełącznika)

Łączniki o rozmiarze II i III mają taką samą komorę zaczerpawiającą Ø 66 mm oraz mocowanie na panelu. Jednakowe są także wspólne rozszerzenia dla danego wykonania mechanicznego (uchwyt, płyta czołowa, uszczelnienie, wersja z zamkiem lub kłódką, adapter do mocowania na szynie DIN, pokrywa itd.).

Ряд кулачковых переключателей S 10, 16, 25, 32, 63, 100, 160 J это новое поколение переключателей в электрическом ряду от 10 до 160 А.

Они разделены по размерам на три группы:

1 размер

выключатель S 10 J, S 16 J, S 25 J
 - размер переключающего элемента
 43x43x(13,5) мм

2 размер

выключатель S 32 J, S 63 J
 - размер переключающего элемента
 66x66x(18,5) мм

3 размер

выключатель S 100 J, S 160 J
 - размер переключающего элемента
 77x84x(21) мм

(Номер в круглой сколке обозначает высоту одной камеры переключения)

Кулачковые переключатели в 2. и 3. размере имеют идентичное место фиксатора Ø 66 мм и крепление на панель. Также идентичны общее расширенные возможности механического исполнения (ручка, лицевая пластина, герметик, версия с патентным замком или замками, крепление на рейку DIN, защитные покрытия и т.д.).

Cam switches series S 10, 16, 25, 32, 63, 100, 160 J are a new generation of switches in current line from 10 to 160 A.

They are divided to three sizes:

Size I

switches S 10 J, S 16 J, S 25 J
 - size of the switching element
 43x43x(13,5) mm

Size II

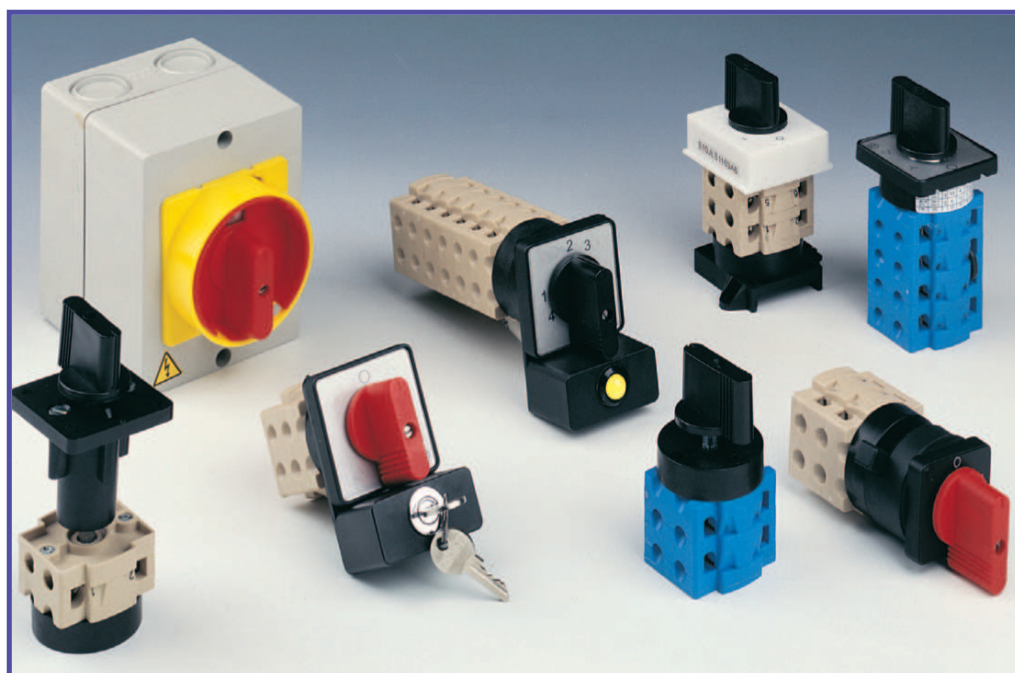
switches S 32 J, S 63 J
 - size of the switching element
 66x66x(18,5) mm

Size III switches S 100 J, S 160 J

- size of the switching element
 77x84x(21) mm

(The number in parenthesis is a high of one switching chamber)

Cam switches in II and III size have identical detent room Ø 66 mm and fixation on the panel. Also identical are common extension for individual mechanical execution (lever, frontal plate, sealant, version with propelling lock or padlocks, switch fastened to the strip DIN, covers and a.o.).



5.1

ŁĄCZNIKI KRZYWKOWE TYPU S 10...160 J РЯД КУЛАЧКОВЫХ ПЕРЕКЛЮЧАТЕЛЕЙ S 10...160 J CAM SWITCHES SERIES S 10...160 J

Łączniki krzywkowe serii S...J:

- Zgodne z normami EN 947-3, (EN 60 947-3, IEC 60 947-3), EN 60 204-7, VDE 0660
- Wszystkie zaciski i połączenia wewnętrzne są chronione (stopień ochrony IP20)
- Wszystkie produkowane wykonania osiągają stopień ochrony IP65 po zamontowaniu elementu uszczelniającego G który chroni trzon oraz zaciski przyłączeniowe
- Łączniki krzywkowe rozmiaru I oraz II posiadają dojście do zacisków za pomocą wkrętaka pod kątem 45° i dodatkowe czytelne oznaczenia zacisków na powierzchni skośnej
- Kąty przełączenia 30°, 45°, 60° i 90° (preferencyjny kąt 60°-maksimum 6 pozycji przełączania; 30° - maksimum 12 pozycji przełączania)
- Małe rozmiary i oryginalny design oraz ujednolicone rozmiary łączników
- Elastyczność wykonania mechanicznych
- Szeroki wybór wykonania elektrycznych przy pomocy katalogu
- Maksymalna liczba komór stykowych 12 (24 pary styków)
- Zgodne z wymaganiami T32, temperatura pracy od -30° do +55°C

Zastosowanie:

- wyłączniki mocy do wyłączania silników z obciążeniem w AC3, AC23
- wyłączniki w obwodach pomocniczych oraz pomiarowych
- łączenie obciążeń rezystancyjnych i elementów grzejnych
- przełączniki w transformatorach, spawarkach
- przełączniki kierunku do celów testowych i silników jednofazowych
- elementy przełączające, przełączniki gwiazda - trójkąt, łączniki biegunowe silników wysokoobrotowych

Выключатели ряда S...J имеют:

- Соответствие EN 947-3, (EN 60 947-3, IEC 60 947-3), EN 60 204-1, VDE 0660
- Все зажимы и соединения защищены против прямого контакта (IP20)
- Степень защиты IP65 достигается в исполнении G добавкой элементов уплотнения, чтобы изолировать вал и зажимные винты
- Кулачковые переключатели в размерах 1. и 2. имеют доступ к зажимам отверткой при угле 45° и улучшенную удобочитаемость обозначений зажимов на рабочей области
- Углы переключения: 30°, 45°, 60° и 90° (предпочтительный угол 60° - максимум 6 положений переключения, угол 30° - максимум 12 положений переключения)
- Маленькие размеры и оригинальный дизайн с унификацией оригинальных дополнений
- Вариабильность механических исполнений выключателей
- Широкий ассортимент электрических соединений согласно каталога схем включений для всего ряда выключателей
- Максимальное количество камер переключения 12 (24 контакта)
- Соответствует требованиям T32, и действует при температуре окружения от -30° до +55°C

Использование:

- выключатели мощности для включения двигателей в AC3, AC23
- выключатели в вспомогательных и измеряющих цепях
- при управлении нагрузками сопротивления и в электрических печах
- ступенчатые переключатели (ответвление трансформаторов, переключатели)
- выключатели с обратимым положением для испытательных целей и однофазные двигатели
- реверсивные выключатели, выключатели Y, переключение полюсов (скоростей) двигателей с высокими оборотами

Cam switches series S...J:

- They are in accordance with EN 947-3, (EN 60 947-3, IEC 60 947-3), EN 60 204-7, VDE 0660
- All terminals and interconnection are protected against contact (IP20)
- All execution are produced to reach the protection mode of IP65 with delivery of the sealing elements designed with G to seal the shaft and fastening screws
- The cam switches in size I and II have entrance to terminals with screwdriver in angle 45° and corrected readability of terminals designations on skewed area too
- Switching angle: 30°, 45°, 60° and 90° (preferential angle 60° - maximum 6 switching positions; angle 30° - maximum 12 switching positions)
- Small and unification switch sizes
- Flexibility of mechanical execution
- Extended selection of electrical execution by catalogue
- Maximum number of the switching chambers is 12 (24 contacts)
- They are in accordance with T32 requirements and they meet surrounding temperatures from -30° to +55°C

Application:

- power switches for switching of motors with load in AC3, AC23
- switches in the auxiliary and measuring circuits
- connection of the resistance loads and electric furnaces
- stage change-over switches of the transformers, welding machines
- switches with reversible position for testing purposes and single phase motors
- change-over switches, switches of YΔ, poles switching (speed) of multirevolution motors

5.2

DANE TECHNICZNE ТЕХНИЧЕСКИЕ ДАННЫЕ / TECHNICAL DATA

Typ łącznika Тип выключателя Type of switch	S10J	S16J	S25J	S32J	S63J	S100J	S160J	
Znamionowe napięcie izolacji U_i, V* Номинальное изолир. напряжение U_i , V* Rated voltage U_i , V*	690**	690**	690**	690	690	690	690	
Znamionowe napięcie impulsowe wytrzymałe U_{imp}, kV Номинальное импульсное задержки напряжение U_{imp} , kV Rated pulse standing voltage U_{imp} , kV	4	4	4	6	6	6	6	
Znamionowy prąd cieplny I_{th}, A Номинальный тепловой ток I_{th} , A Rated thermal current I_{th} , A	10	20	25	40	63	100	160	
Znamionowy prąd łączeniowy I_e, A dla kat. użytkowania AC-21A obciążenia rezystancyjne, AC-1 obciążenia lekko indukcyjne Номинальный рабочий ток I_e , A AC-21A омическая нагрузка, AC-1 малоиндуктивная нагрузка Rated operational current I_e , A AC-21A - resistance load with slight overload AC-1 - low - inductive loads	10	16	25	32	60	100	150	
Znamionowa moc robocza, kW AC-3 silniki klatkowe; uruchamianie, wyłączenie silnika podczas pracy Ном. Рабочая мощность, kW AC-3 моторы с якорем стабильным; Запуск, выключение по ходу Rated operational power output, kW AC-3 short-circuit armature motors Triggering, switching-off during the run	1 faza / фаза / phase 220-240V 2,5 3 fazy / фаза / phase 220-240V 3,5/6,3 380-400V 3,5 500V	1,7/9,6 3 4/7,2 4	2,6/14,7 4,5 7,5/13,5 7,5	4/22,7 7 12/21,6 12	5/28,4 8,5 15/27 15	10/56,8 17 30/54 30	13/73,8 23 40/72 40	
AC-23A - komutacja silników i obciążeń wysokoindukcyjnych AC-23A - включение моторных и высокоиндуктивных нагрузок AC-23A - switching the motor and high-inductive loads	1 faza / фаза / phase 220-240V 3 fazy / фаза / phase 220-240V 380-440V 500V	1,7/9,6 3 6/10,8 6	2,3/13 4 7,5/13,5 7,5	3/17 5,5 11/19,8 11	5/28,4 8 15/27 15	10/56,8 17 30/54 30	13/73,8 23 40/72 40	
Znamionowy prąd łączeniowy DC, I_e, A (z jednym stykiem łączeniowym; DC - 21A / DC - 22A; obciążenie rezystancyjne / silniki bocznikowe) Номинальный рабочий ток, I_e , A (с 1 контактом включения; DC - 21A / DC - 22A; сопротивления нагрузка / моторы постоянного тока) Rated operational current - DC, I_e , A (with one switching contact; DC - 21A / DC - 22A; resistance load/shunt-excited motors)	24V 48V 110V 220V	10/8 6/4 1/0,3 0,3/0,2	16/8 6/4 1/0,3 0,3/0,2	25/8 6/4 1/0,3 0,3/0,2	32/12 25/10 4/3 1/0,4	63/25 25/16 4/3 1/0,4	100/32 32/20 5/4 1,2/0,5	150/63 32/20 5/4 1,2/0,5

Wytrzymałość mechaniczna (cykle) Механическая стойкость (циклы) Mechanical endurance (number of operations)	10 ⁶	10 ⁶	10 ⁶	3x10 ⁵	3x10 ⁵	3x10 ⁵	10 ⁵
Przekrój przyłączanych przewodów, mm² Сечение подключаемых проводников, мм ² Connecting wires, mm ²	0,75-1,5	1-2,5	1,5-4	2,5-6	6-16	16-35	16-50***
Rodzaj przyłączy Соединительная муфта Connecting screw	M4	M4	M4	M5	M5	M6x0,7	M6x0,7
Stopień ochrony części stykowej Степень защиты части над пультом Protection degree of the part under console	IP20						
Stopień ochrony części nadpulpitowej Степень защиты части под пультом Protection degree of the part over console	bez uszczelnienia без уплотнения without rubber insulation IP40		z uszczelnieniem с уплотнением with rubber insulation IP 65			w obudowie в корпусе in casing IP65	
Temperatura otoczenia, °C Температура окружающей среды, °C Ambient temperature, °C	-30 ... +55						
Wyrób zgodny z normą Изделие согласные по стандарту Product consistent with standard	PN-EN 60947-1:2005 PN-EN 60947-3:2001+A1:2002						

* w rzeczywistości dla sieci z neutralnym przewodem uziemiającym, kategorii przepięciowej III. i stopniu zanieczyszczenia środowiska 2; Ui=500 jeśli stopień zanieczyszczenia środowiska jest 3

Применимо для цепи с заземленным нейтральным проводником, категории напряжения III. И степени загрязнения 2; Ui=500 если степень загрязнения 3

Actual for network with earth neutral point, category of overvoltage III. and rate of contaminated 2; Ui=500, if rate of contaminated 3

** w funkcji wyłącznika głównego (wykonania S ... JU) wartość U_i jest obniżona do 400V

Функции главного выключателя (исполнения S ... JU) снижено U_i на 400V

Switch as master switch (execution S...JU) reduction of U_i to 400V

*** dla pojedynczego przewodu Cu maksymalny przekrój wynosi 70mm²

Для 1 твердого Cu проводника макс. сечения 70мм²

For one full Cu wire with maximum cross-section 70mm²

5.3

WYKONANIA MECHANICZNE/ МЕХАНИЧЕСКИЕ ИСПОЛНЕНИЯ MECHANICAL EXECUTION

	Oznaczenie Тип обозначения Type of designation	Opis wykonania Вид изготовления выключателей Execution description
Łączniki z mocowaniem na panelu (mocowanie przednie) Выключатель на панель (передний монтаж) Switches with fixing to the panel (front mouting)	S ... J	Z pokrętkiem (bez płyty czołowej) С ручкой (без лицевой панели) With lever (without frontal plate)
	S ... JG	Z pokrętkiem (stopień ochrony IP65) С ручкой и уплотнением до IP65 With lever and rubber insulation for IP65
	S ... JD	Z pokrętkiem i płytą czołową С ручкой и лицевой панелью With lever and frontal plate
	S ... JZ	Z pozycją „0” (lub innymi wymaganymi pozycjami) blokową zamkiem С патентным замком с охраной положения „0” (или других положений) With the „0” position (or the other required position) to be locked with propelling lock
	S ... JU	Łącznik z możliwością zamknięcia na trzy klódki С ручкой и возможностью прим. 1-3 навесных замков Switch with possibility to be locked by 3 padlocks
	S ... JV	Łącznik z jedną lub dwoma pozycjami powrotnymi (tylko łączniki S 10, 16, 25 J) С одним, или двумя возвратными положениями (только S 10, 16, 25 J) Switch with one or two reversible positions (only switches S 10, 16, 25 J)
	S ... JR	Mocowanie łącznika do otworu Ø 22 z przełączaniem za pomocą pokrętła (tylko łączniki S 10, 16, 25 J) Быстромонтирующиеся Ø 22 мм с управлением ручкой (только S 10, 16, 25 J) Central fixing of the switch to the hole of Ø 22 diameter with control by lever (only switches S 10, 16, 25 J)
	S ... JK	Mocowanie łącznika do otworu Ø 22 z przełączaniem za pomocą klucza (tylko łączniki S 10, 16, 25 J) Быстромонтирующиеся Ø 22 мм с управлением ключом (только S 10, 16, 25 J) Central fixing of the switch to the hole of Ø 22 diameter with control by key (only switches S 10, 16, 25 J)

	Oznaczenie Тип обозначения Type of designation	Opis wykonania Вид изготовления выключателей Execution description
Łączniki z mocowaniem tylnym (mocowanie odwrócone) Выключатель с задним креплением (обратный монтаж) Switches with rear fixing (reversed mouting)	S ... JO	Tylne mocowanie łącznika (mocowanie odwrócone) Заднее крепление выключателя (обратный монтаж) Rear fixing of switches (reversed mounting)
	S ... JLD	Łącznik z płytą czołową mocowany do szyny TH 35-7,5 С креплением на рейку (DIN) TH 35-7,5 с лицевой панелью Switch with frontal plate fastened to the strip TH 35-7,5
	S ... JLS	Łącznik mocowany do szyny TH 35-7,5, z tabliczką 52,5x45 mm (tylko łączniki S 10, 16, 25 J) С креплением на рейку (DIN) TH 35-7,5 с щитком 52,5x45 mm (только S 10, 16, 25 J) Switch fastened to the strip TH 35-7,5, with label 52,5x45 mm (only switches S 10, 16, 25 J)
	S ... JB	Mocowanie tylne łącznika - z pokrętleń mocowanym na drzwiach lub pokrywie Заднее крепление выключателя - с ручкой на дверях Rear fixing of switch - with lever in the door
	S ... JBD	Mocowanie tylne łącznika - z pokrętleń i płytą czołową mocowanymi na drzwiach lub pokrywie Заднее крепление выключателя - с ручкой и лицевой панелью на дверях Rear fixing of switch - with lever and frontal plate in the door
	S ... JBU	Mocowanie tylne łącznika - z pokrętleń z możliwością zamknięcia na kłódki mocowanym na drzwiach lub pokrywie Заднее крепление выключателя - с замыкающейся ручкой на дверях Rear fixing of switch - with lockable lever in the door
	S ... JBZ	Mocowanie tylne łącznika - z pokrętleń i zamkiem mocowanymi na drzwiach lub pokrywie Заднее крепление выключателя - с патентным замком с ручкой на дверях Rear fixing of switch - with propelling lock in the door
	S ... JP	Łącznik w obudowie z pokrętleń (IP65) В изоляционной коробке из пластика с ручкой (IP65) Switch in the box with lever (IP65)
	S ... JPD	Łącznik w obudowie z płytą czołową (IP65) В изоляционной коробке из пластика с лицевой панелью (IP65) Switch in the box with frontal plate (IP65)
	S ... JPU	Łącznik w obudowie z możliwością zamknięcia pokrętleń na kłódki (IP65) В изоляционной коробке из пластика с замыкающейся ручкой (IP65) Switch in the box with lockable lever (IP65)
	S ... JPZ	Łącznik w obudowie z zamkiem (IP65) В корпусе из пластика с патентным замком (IP65) Switch in the box with propelling lock (IP65)

UWAGI:

Wszystkie mechaniczne wykonania łączników mogą być ze sobą łączone, na przykład S16JVDG jest łącznikiem o prądzie znamionowym 16A, z powrotnym pokrętleń (V), z płytą czołową (D), i uszczelnieniem (G) IP65. Wykonania JV, JR, JK, JLS są możliwe tylko dla łączników S 10, 16, 25 J (grupa łączników I rozmiaru). Inne specjalne zamówienia na wykonania mechaniczne są możliwe i należy je uzgadniać z producentem.

ВНИМАНИЕ:

Отдельное механическое изготовление выключателя возможно взаимно комбинировать, например: S16JVDG на 16А, выключатель с возвратным положением (V), лицевой панелью (D) и уплотнением (G) для IP65. Исполнение JV, JR, JK, JLS применимо только для выключателей до 25А (1 размер величины). Другие специальные заказы на механические исполнения (измененная ось, шнуровой выключатель, управление одной линией, сопряжение выключателей разных размеров 2. и 1. или 3. и 1. между собой и подобн.) необходимо согласовывать с производителем.

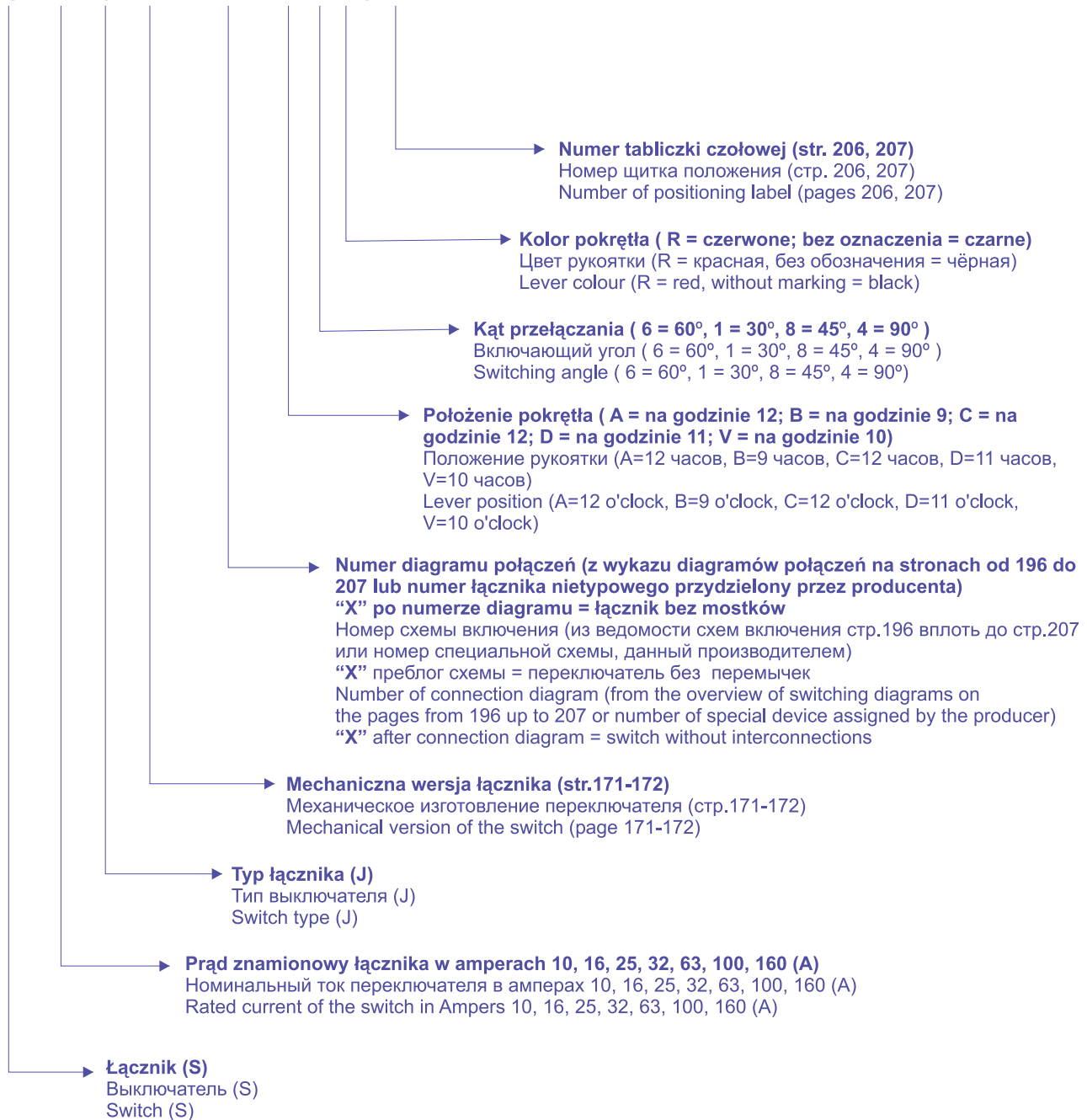
NOTES:

All mechanical execution of switches are combinable each other, for example S16JVDG is switch with rated current 16A, with reversible position (V), with frontal plate (D), and rubber insulation (G) for IP65. Execution JV, JR, JK, JLS is possible only for switches S 10, 16, 25 J (I. size group). Another individual requirements for mechanical execution are possible and will be determined by the producer.

5.4

WZÓR OZNACZENIA
ТИПОВЫЕ ОБОЗНАЧЕНИЯ/ TYPE DESIGNATION

S XXX J XXX XXXX X X X / XX



5.5

RODZAJE ŁĄCZNIKÓW KRZYWKOWYCH S ... J

КУЛАЧКОВЫЕ ВЫКЛЮЧАТЕЛИ S ... J / TYPES OF CAM SWITCHES S...J

ŁĄCZNIKI KRZYWKOWE S ... J

КУЛАЧКОВЫЕ ВЫКЛЮЧАТЕЛИ S ... J / CAM SWITCHES S...J

Łącznik z pokrętle bez płyty czołowej.
Выключатель с ручкой без лицевой панели.
Switch with lever without frontal plate.

S 10, 16, 25 J



S 32, 63 J



S 100, 160 J



ŁĄCZNIKI KRZYWKOWE S ... JD

КУЛАЧКОВЫЕ ВЫКЛЮЧАТЕЛИ S ... JD / CAM SWITCHES S...JD

Łącznik z pokrętle i płytą czołową.
Выключатель с ручкой и лицевой панелью.
Switch with lever and frontal plate.

S 10, 16, 25 JD



S 32, 63 JD



S 100, 160 JD



ŁĄCZNIKI KRZYWKOWE S ... JU
 КУЛАЧКОВЫЕ ВЫКЛЮЧАТЕЛИ S ... JU / CAM SWITCHES S...JU

Łącznik z możliwością zamknięcia na trzy kłódki (\varnothing 5-8 mm) - do zastosowań jako wyłącznik główny lub wyłącznik awaryjny.

Выключатель с возможностью фиксации тремя навесными замками (\varnothing 5-8 мм)

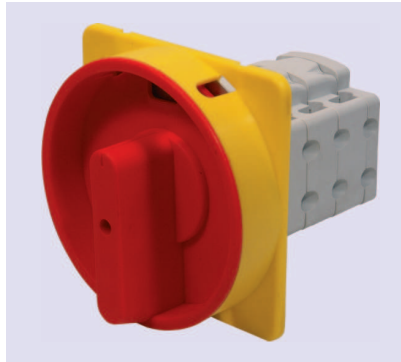
- используется как главный, или при аварийном отключении.

Switch with possibility to be locked by 3 padlocks (\varnothing 5-8 mm) - switch as master or emergency switch.

S 10, 16, 25 JU



S 32, 63 JU



S 100, 160 JU



ŁĄCZNIKI KRZYWKOWE S ... JZ
 КУЛАЧКОВЫЕ ВЫКЛЮЧАТЕЛИ S ... JZ / CAM SWITCHES S...JZ

Łącznik z pozycją zero (lub inną wymaganą pozycją) blokowana za pomocą zamka.

Выключатель с фиксированным нулевым положением (или другой желаемой позицией) блокировка патентным замком.

Switch with the zero position (or other required positions) to be locked with propelling lock.

S 10, 16, 25 JZ



S 32, 63 JZ



S 100, 160 JZ



ŁĄCZNIKI KRZYWKOWE S ... JV КУЛАЧКОВЫЕ ВЫКЛЮЧАТЕЛИ S ... JV/ CAM SWITCHES S...JV

Łącznik z jedną lub dwoma pozycjami powrotnymi posiadający także inne pozycje

- maksymalny możliwy kąt powrotu 120°
- przy określaniu łącznika, jest wymagane określenie (łącznik z dwoma lub więcej pozycjami) pozycji powrotnych oraz blokowanych.

Выключатель с одним или двумя возвратными положениями и множеством других положений

- макс. возможный угол возвратного положения 120°
- в заявке необходимо указать (для выключателей с более чем двумя положениями) желаемое поворотное и возвратное положение.

Switch with one or two reversible positions also brought more positions

- maximum possible angel of reversible control 120°
- when specifying the switch, is necessary state (switches with two and more positions) the reversible locking position.

S 10, 16, 25 JVD

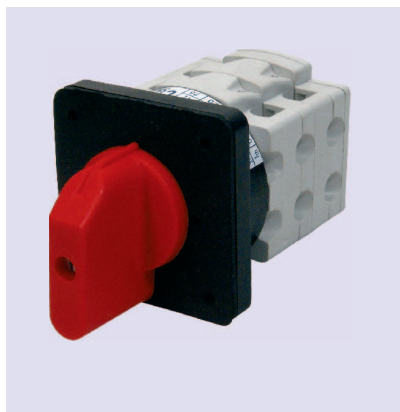


ŁĄCZNIKI KRZYWKOWE S ... JG КУЛАЧКОВЫЕ ВЫКЛЮЧАТЕЛИ S ... JG/ CAM SWITCHES S...JG

Łącznik z uszczelnieniem do IP65.

Выключатель с резиновым уплотнением для IP65 .
 Switch with rubber insulation for IP65.

S 10, 16, 25 JG



S 32, 63 JG



S 100, 160 JG



ŁĄCZNIKI KRZYWKOWE S ... JDG
 КУЛАЧКОВЫЕ ВЫКЛЮЧАТЕЛИ S ... JDG/ CAM SWITCHES S...JDG

Łącznik z płytą czołową i uszczelnieniem do IP 65.
 Выключатель с лицевой панелью и резиновым уплотнением для IP 65 .
 Switch with frontal plate and rubber insulation for IP 65.

S 10, 16, 25 JDG



S 32, 63 JDG



S 100, 160 JDG



ŁĄCZNIKI KRZYWKOWE S ... JR
 КУЛАЧКОВЫЕ ВЫКЛЮЧАТЕЛИ S ... JR/ CAM SWITCHES S...JR

Centralny montaż łącznika w otworze \varnothing 22 mm,
 JGR : JR + uszczelnienie G
 - przełączanie łącznika za pomocą pokrętki

Центральное крепление выключателя в отверстии \varnothing 22 мм
 быстрого монтажа,
 JGR : JR + резиновый сальник G
 - управление ручкой

Central fixing of the switch to the hole of \varnothing 22 mm diameter,
 JGR : JR + rubber seal G
 - control by lever

S 10, 16, 25 JR



ŁĄCZNIKI KRZYWKOWE S ... JK КУПАЧКОВЫЕ ВЫКЛЮЧАТЕЛИ S ... JK/ CAM SWITCHES S...JK

Centralny montaż łącznika w otworze \varnothing 22 mm,
 mechanizm szybkiego mocowania
 - przełączanie łącznika za pomocą klucza

Центральное крепление выключателя в отверстии \varnothing 22 мм
 быстрого монтажа
 - управление ключом

Central fastening cam switch to the \varnothing 22 mm diameter hole
 using bajonet mechanism
 - control by key

S 10, 16, 25 JK



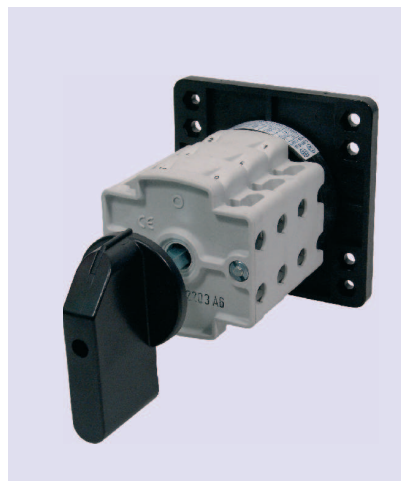
ŁĄCZNIKI KRZYWKOWE S ... JO КУПАЧКОВЫЕ ВЫКЛЮЧАТЕЛИ S ... JO/ CAM SWITCHES S...JO

Łącznik z tylnym mocowaniem z pokrętkiem na panelu.
 Выключатель с задним креплением с ручкой на панель.
 Switch with rear fixing with lever on the panel.

S 10, 16, 25 JO



S 32, 63 JO



S 100, 160 JO



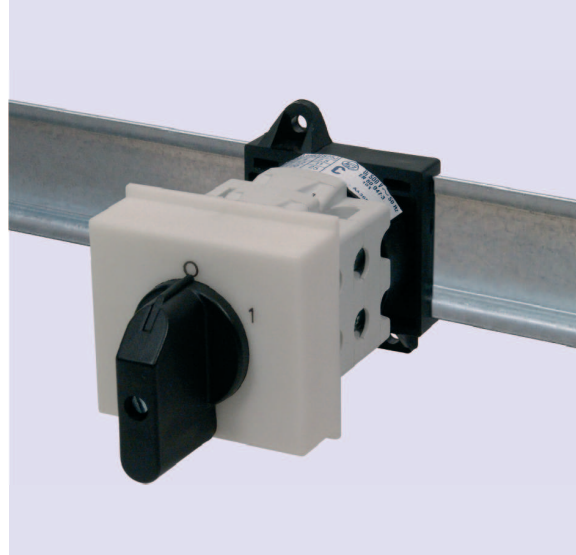
ŁĄCZNIKI KRZYWKOWE S ... JLS
 КУЛАЧКОВЫЕ ВЫКЛЮЧАТЕЛИ S ... JLS/ CAM SWITCHES S...JLS

Łącznik z adapterem do mocowania na szynie TH 35-7,5
 - wykonanie JL z pokrętle i bez tabliczki czołowej

Выключатель с адаптером до крепления на рельсе TH 35 - 7,5
 - исполнение JL без лицевой панели с ручкой

Switch fastened to the strip TH 35-7,5 with label
 - execution JL with lever, without label

S 10, 16, 25 JLS



ŁĄCZNIKI KRZYWKOWE S ... JLD
 КУЛАЧКОВЫЕ ВЫКЛЮЧАТЕЛИ S ... JLD / CAM SWITCHES S...JLD

Łącznik z adapterem do mocowania na szynie TH 35-7,5
 - wykonanie JL z pokrętle i bez tabliczki czołowej

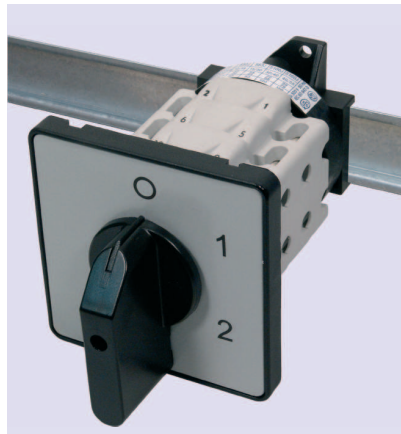
Выключатель с адаптером до крепления на рельсе TH 35 - 7,5
 - исполнение JL без лицевой панели с ручкой

Switch fastened to the strip TH 35 - 7,5 with frontal plate
 - execution JL with lever, without frontal plate

S 10, 16, 25 JLD



S 32, 63 JLD



S 100, 160 JLD



ŁĄCZNIKI KRZYWKOWE S ... JBD КУЛАЧКОВЫЕ ВЫКЛЮЧАТЕЛИ S ... JBD / CAM SWITCHES S...JBD

Łącznik z tylnym mocowaniem - z pokrętkiem i tabliczką czołową na drzwiach
 - wykonanie JB z pokrętkiem i bez tabliczki czołowej
 - możliwość innej długości osi - długość T wg. Zamówienia

Выключатель с задним креплением в электрошкафе с креплением управляющей ручки с лицевой панелью на дверях
 - исполнение JB только с ручкой, без лицевой панели
 - "возможность поставки и другой длины оси размерное число T для требования заказчика"

Switch with rear fixing of the control element with frontal plate in the door
 - execution JB only with lever, without frontal plate
 - "possibility to deliver also shaft of different length dimension T according to customer's requirements"

S 10, 16, 25 JBD



S 32, 63 JBD



S 100, 160 JBD



ŁĄCZNIKI KRZYWKOWE S ... JBU КУЛАЧКОВЫЕ ВЫКЛЮЧАТЕЛИ S ... JBU / CAM SWITCHES S...JBU

Łącznik z tylnym mocowaniem z pokrętkiem na drzwiach zamykanym na kłódkę
 - wykonanie JB - pokrętło nie zamykane
 - możliwość innej długości osi - długość T wg. Zamówienia

Выключатель с задним креплением в электрошкафе с креплением управляющей ручки с блокируемой ручкой на дверях

- исполнение JB только с ручкой, без замка
 - "возможность поставки и другой длины оси - размерное число T для требования заказчика"

Switch with rear fixing of the control element with lockable lever in the door

- execution JB only with lever, without a lock
 - "possibility to deliver also shaft of different length" - dimension T according to customer's requirements

S 10, 16, 25 JBU



S 32, 63 JBU



S 100, 160 JBU



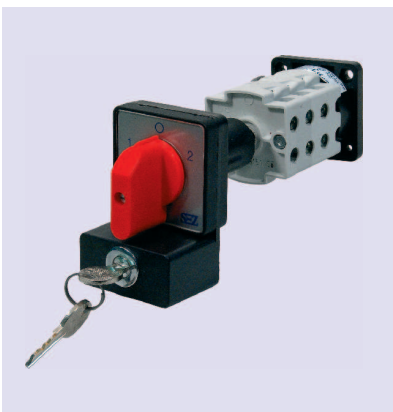
ŁĄCZNIKI KRZYWKOWE S ... JBZ
 КУЛАЧКОВЫЕ ВЫКЛЮЧАТЕЛИ S ... JBZ / CAM SWITCHES S...JBZ

Łącznik z tylnym mocowaniem z zamkiem blokującym obrót pokrętle
 - wykonanie JB z pokrętle bez zamka
 - możliwość innej długości ośki - długość T wg. Zamówienia

Выключатель с задним креплением в электрошкаф с креплением управляющей ручки с патентным замком на дверях
 - исполнение JB только с ручкой, без замка
 - "Возможность поставки и другой длины оси - размерное число T для требования заказчика"

Switch with rear fixing of the control element with propelling lock in the door
 - execution JB only with lever, without a lock
 - possibility to deliver also shaft of different length - dimension T according to customer's requirements

S 10, 16, 25 JBZ



S 32, 63 JBZ



S 100, 160 JBZ



ŁĄCZNIKI KRZYWKOWE S ... JP
 КУЛАЧКОВЫЕ ВЫКЛЮЧАТЕЛИ S ... JP/ CAM SWITCHES S...JP

Łącznik w obudowie IP65

- zawiera dwa dławiki kablowe o rozmiarach: Pg16 dla S10J i S16J, Pg21 dla S25J i S32J oraz Pg29 dla S63J i S100J
 Выключатель в корпусе из пластика IP65
 - 2 кабельные переходки: Pg16 для S10J и S16J, Pg21 для S25J и S32J, Pg29 для S63J и S100J

Switch in the plastic box IP65

- supplied including 2 cable drop: Pg16 for S10J and S16J, Pg21 for S25J and S32J, Pg29 for S63J and S100J

S 10,16, 25 JP



S 32, 63, 100 JP



ŁĄCZNIKI KRZYWKOWE S ... JPU КУЛАЧКОВЫЕ ВЫКЛЮЧАТЕЛИ S ... JPU/ CAM SWITCHES S...JPU

Łącznik w obudowie z możliwością zamknięcia na trzy kłódki IP65
Łącznik z zamkiem patentowym oznaczenie S ... JPZ
- zawiera dwa dławiki kablowe o rozmiarach: Pg16 dla S10J i S16J, Pg21 dla S25J i S32J oraz Pg29 dla S63J i S100J

Выключатель в корпусе из пластика с ручкой с возможностью фиксации тремя навесными замками IP65
Выключатель с патентным замком обозначение S ... JPZ
- 2 кабельные переходки: Pg16 для S10J и S16J, Pg21 для S25J и S32J, Pg29 для S63J и S100J

Switch in the plastic box with lockable lever with 3 padlock IP65. Switch with propelling lock designation S ... JPZ
- include of supply 2 cable drop: Pg16 for S10J and S16J, Pg21 for S25J and S32J, Pg29 for S63J and S100J

S 10, 16, 25 JPU



S 32, 63, 100 JPU



ŁĄCZNIKI KRZYWKOWE S ... JPD КУЛАЧКОВЫЕ ВЫКЛЮЧАТЕЛИ S ... JPD/ CAM SWITCHES S...JPD

Łącznik w obudowie z tabliczką czołową - IP65
- mocowanie do pokrywy: - 2 śrubami M4 (S 10, 16, 25 J);
- 2 śrubami M5 (S 32, 63, 100 J)
- zawiera dwa dławiki kablowe o rozmiarach: Pg16 dla S10J i S16J, Pg21 dla S25J i S32J oraz Pg29 dla S63J i S100J
Выключатель в корпусе из пластика с лицевой панелью IP65
- крепление на панель 2 винтами M4 (S 10, 16, 25 J), прим. M5 (S 32, 63, 100 J)
- частью поставки являются 2 кабельных переходника: Pg16 для S10J и S16J, Pg21 для S25J и S32J, Pg29 для S63J и S100J

Switch in the plastic box with frontal plate IP65
- fixing with two screws M4 on the washer (S 10, 16, 25 J) or M5 (S 32, 63, 100 J)
- include of supply 2 cable drop: Pg16 for S10J and S16J, Pg21 for S25J and S32J, Pg29 for S63J and S100J

S 10, 16, 25 JPD



S 32, 63, 100 JPD



ŁĄCZNIKI KRZYWKOWE S 160 JPD, JPU, JPZ
КУЛАЧКОВЫЕ ВЫКЛЮЧАТЕЛИ S 160 JPD, JPU, JPZ
CAM SWITCHES S160 JPD, JPU, JPZ

- Łącznik w obudowie z tworzywa sztucznego z płytą czołową (JPD), z pokrętkiem zamykanym na trzy kłódki (JPU), z zamkiem patentowym (JPZ) IP65
- łączniki posiadające do trzech komór łączeniowych umieszczane są w obudowach JP (wymiary 280x160x165 mm)
 - łączniki z czterema i więcej komorami stykowymi umieszczane są w obudowach VMS 32 (wymiary 320x220x180 mm, wysokość obudowy może być zwiększana według potrzeb poprzez dodanie modułów o wysokości 75 mm)
 - dwie dławnice kablowe Pg 36 znajdują się w komplecie

- Выключатель в шкафу из пластмассы с лицевой панелью (JPD), с рукояткой замыкаемой 3 висящими замками (JPU), с пластинчатым патентным замком (JPZ) IP65
- выключатели для 3 этажей находятся в шкафу JP (размеры 280x160x165 мм)
 - от 4 этажа и выше находятся в шкафу VMS 32 (размеры 320x220x180 мм, высоту шкафа можно увеличивать в зависимости от необходимости добавкой модулей высоты 75 мм)
 - составляющей поставки являются два кабельные перехода Pg 36

- Switch in case from plastic material with the frontal plate (JPD) and lever lockable with 3 padlocks (JPU), with lamella propping lock (JPZ) IP65
- switches up to 3 floorings are in the case JP (dimensions 280x160x165 mm)
 - switches with four and more floorings are in case VMS 32 (dimensions 320x220x180 mm, the case height may be enlarged at need adding the modules with the height 75 mm)
 - 2 cable terminals Pg 36 are the delivery part

S 160 JPD



S 160 JPU

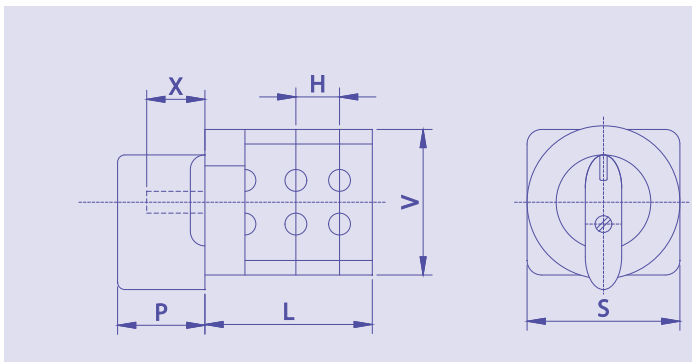


5.6

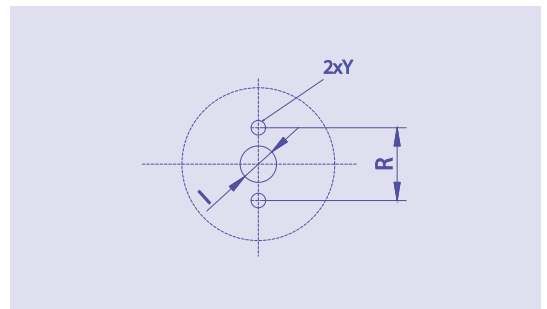
RYSUNKI WYMIAROWE ГАБАРИТНЫЕ ЧЕРТЕЖИ / DIMENSIONS

ŁĄCZNIKI KRZYWKOWE S ... J КУЛАЧКОВЫЕ ВЫКЛЮЧАТЕЛИ S ... J / CAM SWITCHES S...J

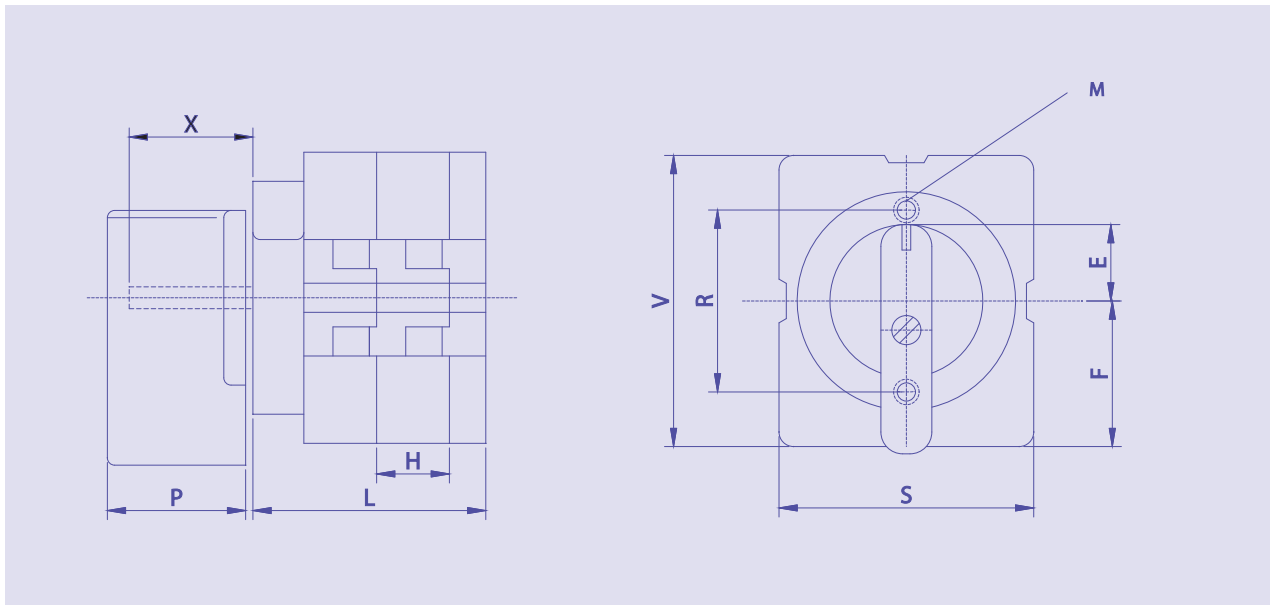
S 10, 16, 25, 32, 63 J



Mocowanie na panelu (mocowanie przednie) Крепление на панели Clamping to the panel (front mounting)

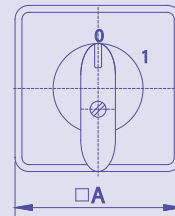
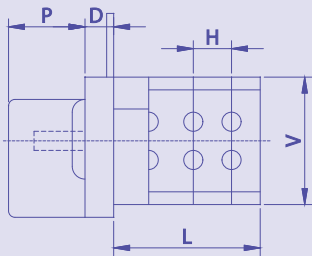


S 100, 160 J

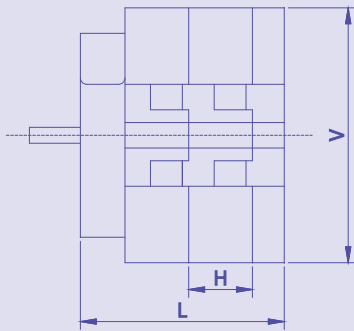


ŁĄCZNIKI KRZYWKOWE S ... JD
 КУЛАЧКОВЫЙ ВЫКЛЮЧАТЕЛИ S ... JD/ CAM SWITCHES S...JD

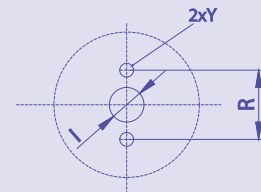
S 10, 16, 25, 32, 63 JD



S 100, 160 JD

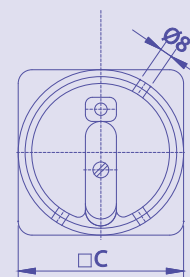
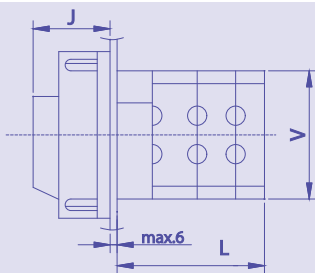


Мocowanie na panelu (mocowanie przednie)
 Крепление на панели
 Clamping to the panel (front mounting)

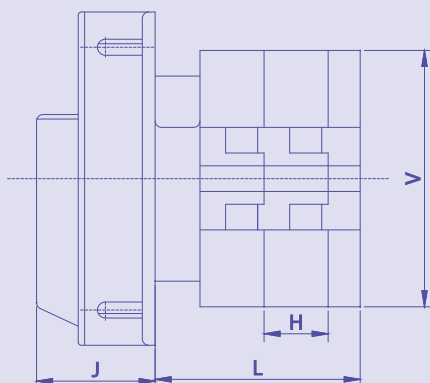


ŁĄCZNIKI KRZYWKOWE S ... JU
 КУЛАЧКОВЫЙ ВЫКЛЮЧАТЕЛИ S ... JU / CAM SWITCHES S...JU

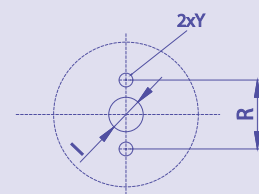
S 10, 16, 25, 32, 63 JU



S 100, 160 JU

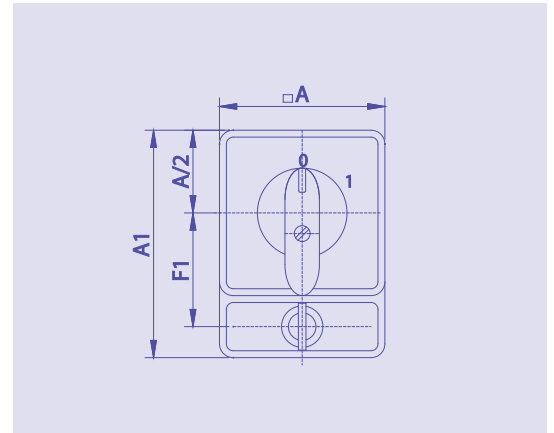
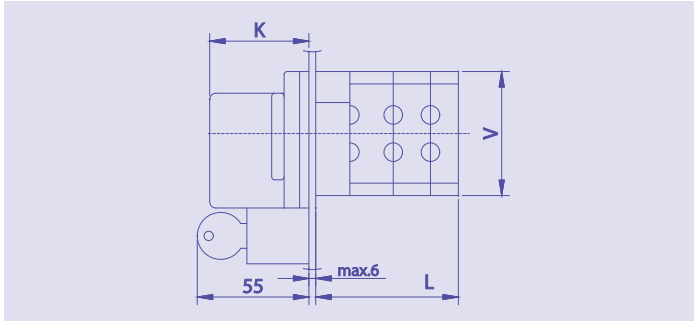


Мocowanie na panelu (mocowanie przednie)
 Крепление на панели
 Clamping to the panel (front mounting)

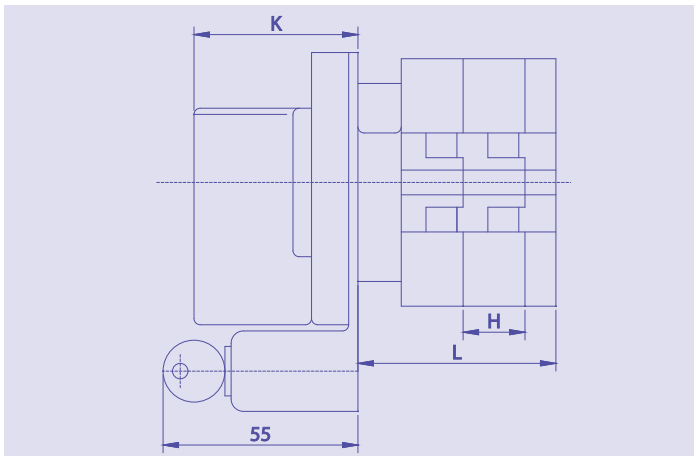


ŁĄCZNIKI KRZYWKOWE S ... JZ КУЛАЧКОВЫЕ ВЫКЛЮЧАТЕЛИ S ... JZ / CAM SWITCHES S...JZ

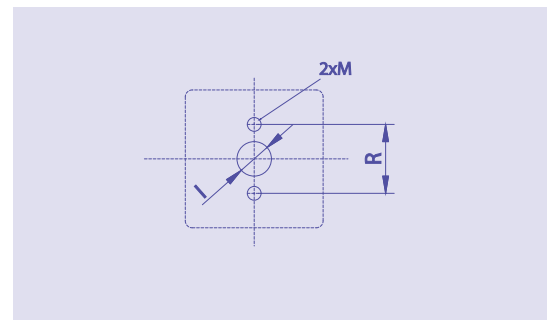
S 10, 16, 25, 32, 63 JZ



S 100, 160 JZ

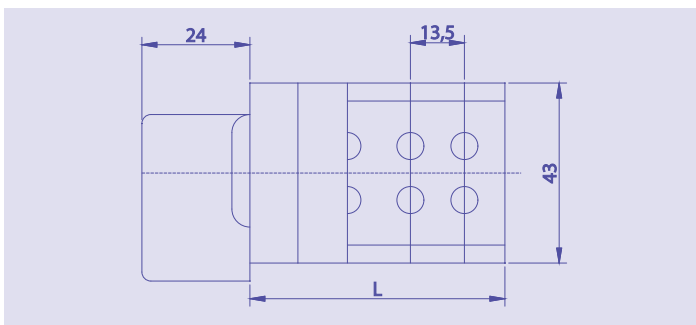


Mocowanie na panelu (mocowanie przednie)
 Крепление на панели
 Clamping to the panel (front mounting)

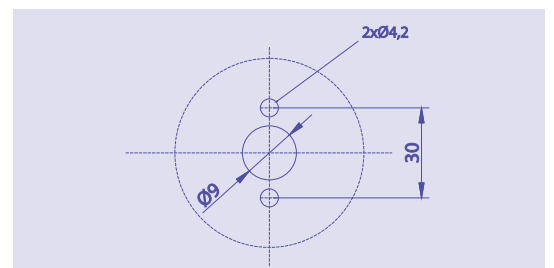


ŁĄCZNIKI KRZYWKOWE S ... JV КУЛАЧКОВЫЕ ВЫКЛЮЧАТЕЛИ S ... JV / CAM SWITCHES S...JV

S 10, 16, 25 JV



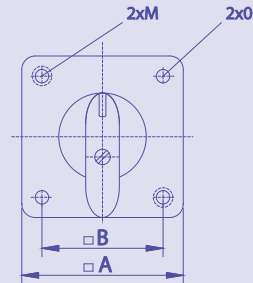
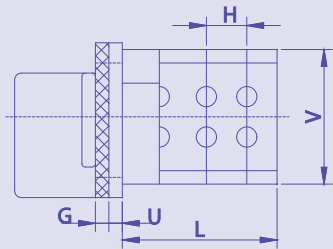
Mocowanie na panelu (mocowanie przednie)
 Крепление на панели
 Clamping to the panel (front mounting)



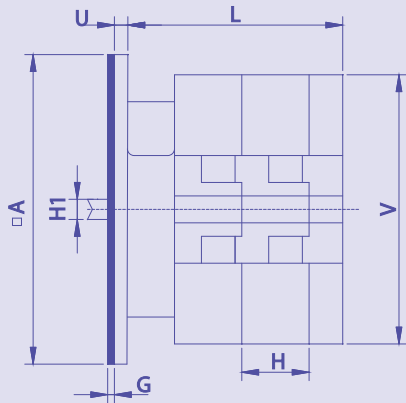
LICZBA KOMÓR STYKOWYCH КОЛИЧЕСТВО ПЕРЕКЛЮЧАТЕЛЬНЫХ КАМЕР NUMBER OF SWITCHING CHAMBERS	1	2	3	4	5	6	7	8	9	10	11	12
L (mm) / (мм)	47	60,5	74	87,5	101	114,5	128	141,5	155	168,5	182	195,5

ŁĄCZNIKI KRZYWKOWE S ... JG
 КУЛАЧКОВЫЕ ВЫКЛЮЧАТЕЛИ S ... JG / CAM SWITCHES S...JG

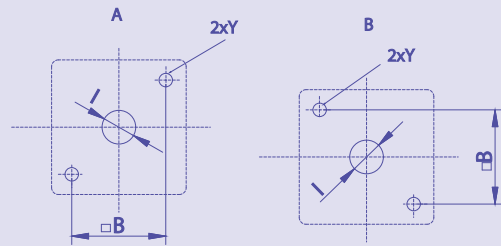
S 10, 16, 25, 32, 63 JG



S 100, 160 JZ



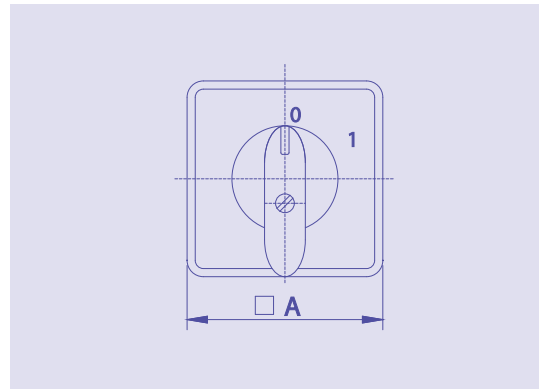
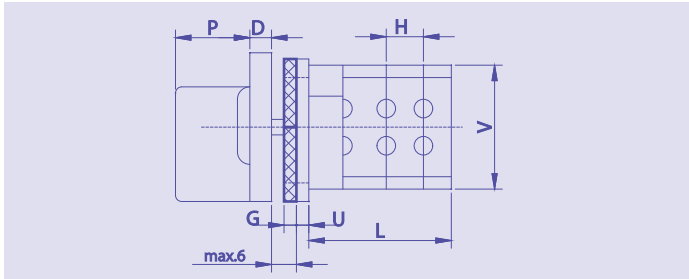
Mocowanie na panelu (mocowanie przednie)
 Крепление на панели
 Clamping to the panel (front mounting)



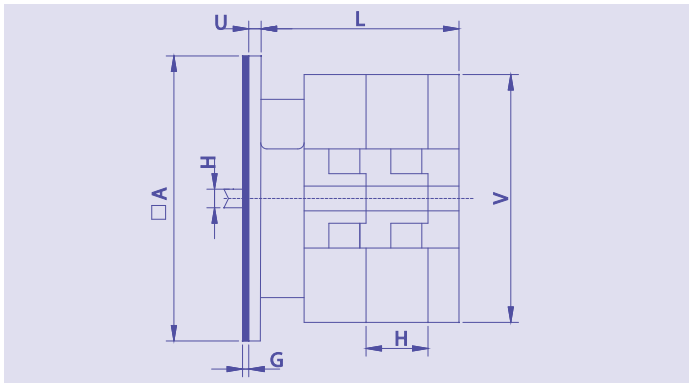
	S 10 - 25 J	S 32 - 160 J
A - mocowanie dwoma wkrętami samogwintującymi A - закрепление 2х винты самонарезающимися A - fixation by two self tapping screws	D4	D5
B - mocowanie dwoma śrubami i nakrętkami B - закрепление 2х винты + гайки B - fixation by two bolts and nuts	M4	M5

ŁĄCZNIKI KRZYWKOWE S ... JDG КУЛАЧКОВЫЕ ВЫКЛЮЧАТЕЛИ S ... JDG/ CAM SWITCHES S...JDG

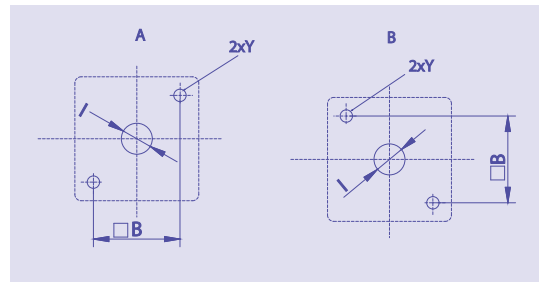
S 10, 16, 25, 32, 63 JDG



S 100, 160 JDG



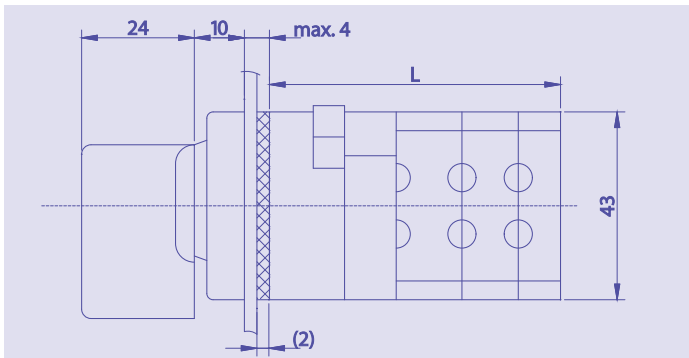
Mocowanie na panelu (mocowanie przednie)
Крепление на панели
Clamping to the panel (front mounting)



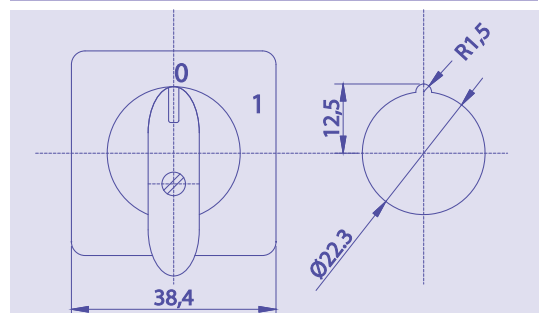
	S 10 - 25 J	S 32 - 160 J
A - mocowanie dwoma wkrętami samogwintującymi A - закрепление 2х винты самонарезающими A - fixation by two self tapping screws	D4	D5
B - mocowanie dwoma śrubami i nakrętkami B - закрепление 2х винты + гайки B - fixation by two bolts and nuts	M4	M5

ŁĄCZNIKI KRZYWKOWE S ... JR КУЛАЧКОВЫЕ ВЫКЛЮЧАТЕЛИ S ... JR/ CAM SWITCHES S...JR

S 10, 16, 25 JR



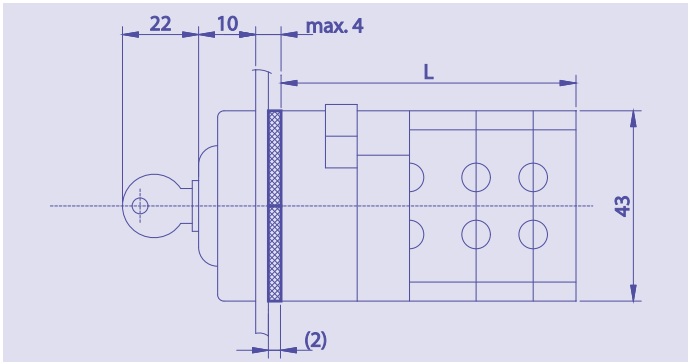
Mocowanie w otworze na panelu
Крепежное в отверстие на панели
Fixing outlet for panel



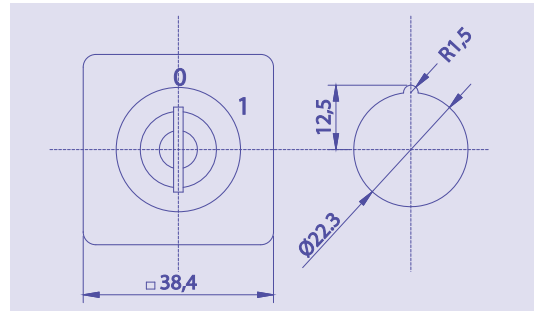
LICZBA KOMÓR STYKOWYCH КОЛИЧЕСТВО ПЕРЕКЛЮЧАТЕЛЬНЫХ КАМЕР NUMBER OF SWITCHING CHAMBERS	1	2	3	4	5	6	7	8	9	10	11	12
L (mm) / (мм)	54,5	68	81,5	95	108,5	122	135,5	149	162,5	176	189,5	203

ŁĄCZNIKI KRZYWKOWE S ... JK
 КУЛАЧКОВЫЕ ВЫКЛЮЧАТЕЛИ S ... JK/ CAM SWITCHES S...JK

S 10, 16, 25 JK



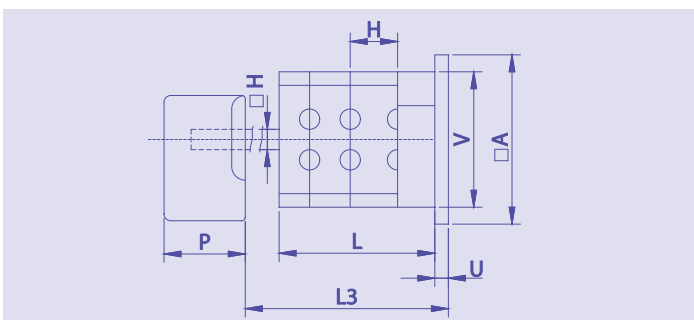
Монтаж в отверстие на панели
 Крепежное в отверстие на панели
 Fixing outlet for panel



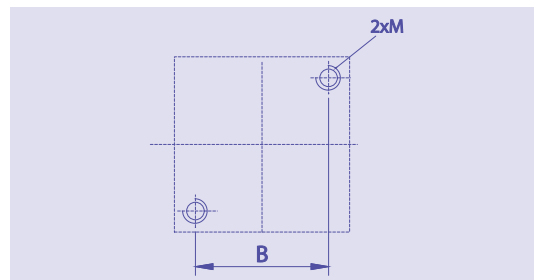
LICZBA KOMÓR STYKOWYCH КОЛЛИЧЕСТВО ПЕРЕКЛЮЧАТЕЛЬНЫХ КАМЕР NUMBER OF SWITCHING CHAMBERS	1	2	3	4	5	6	7	8	9	10	11	12
L (mm) / (мм)	54,5	68	81,5	95	108,5	122	135,5	149	162,5	176	189,5	203

ŁĄCZNIKI KRZYWKOWE S ... JO
 КУЛАЧКОВЫЕ ВЫКЛЮЧАТЕЛИ S ... JO/ CAM SWITCHES S...JO

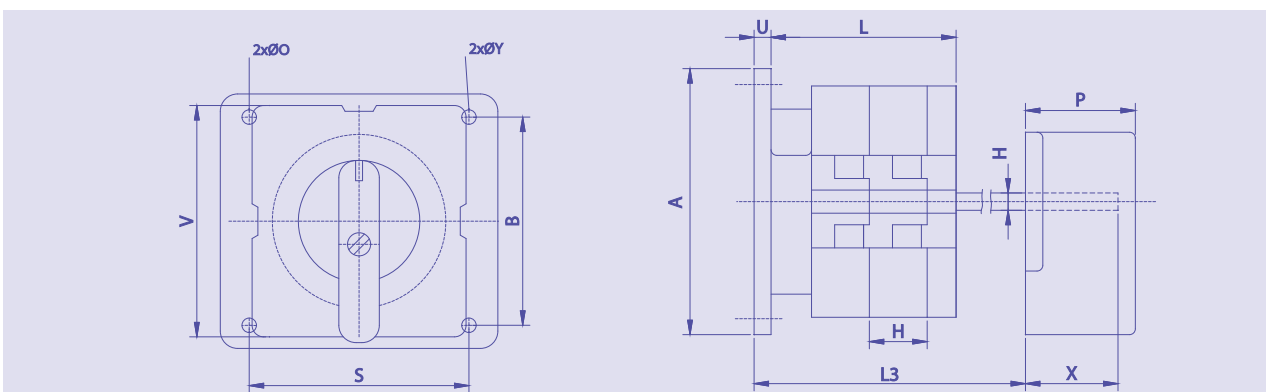
S 10, 16, 25, 32, 63 JO



Rozstaw tylnych otworów mocujących
 Задние крепежные отверстия
 Rear fixing outlets

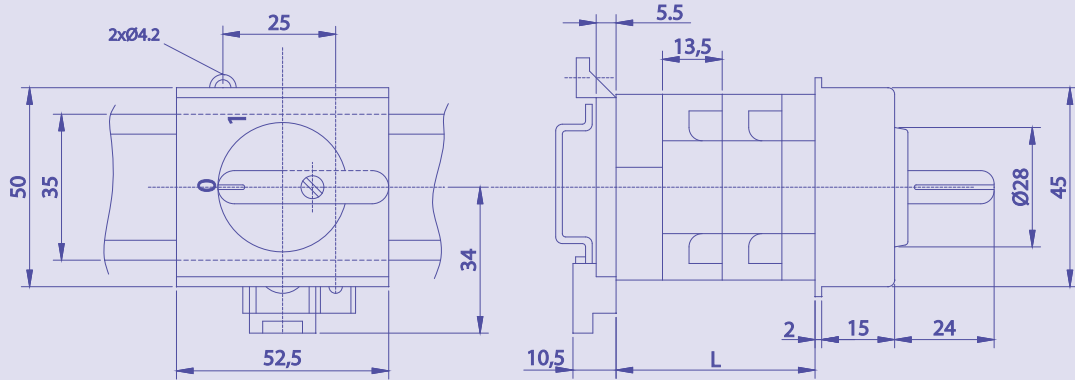


S 100, 160 JO



ŁĄCZNIKI KRZYWKOWE S ... JLS КУЛАЧКОВЫЕ ВЫКЛЮЧАТЕЛИ S ... JLS/ CAM SWITCHES S...JLS

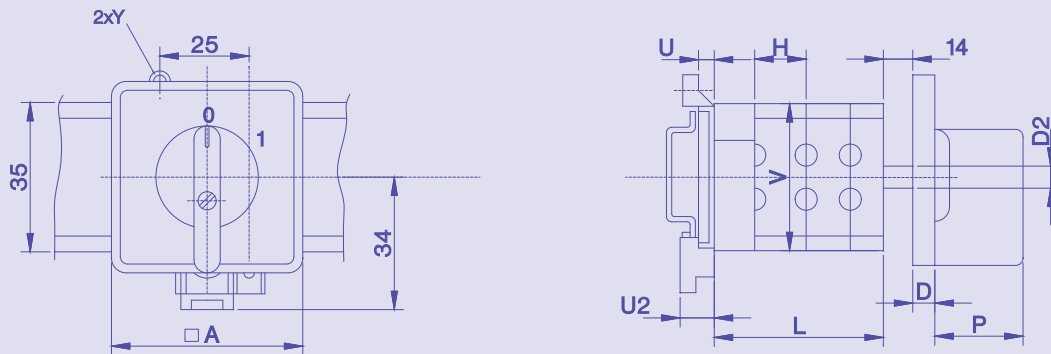
S 10, 16, 25 JLS



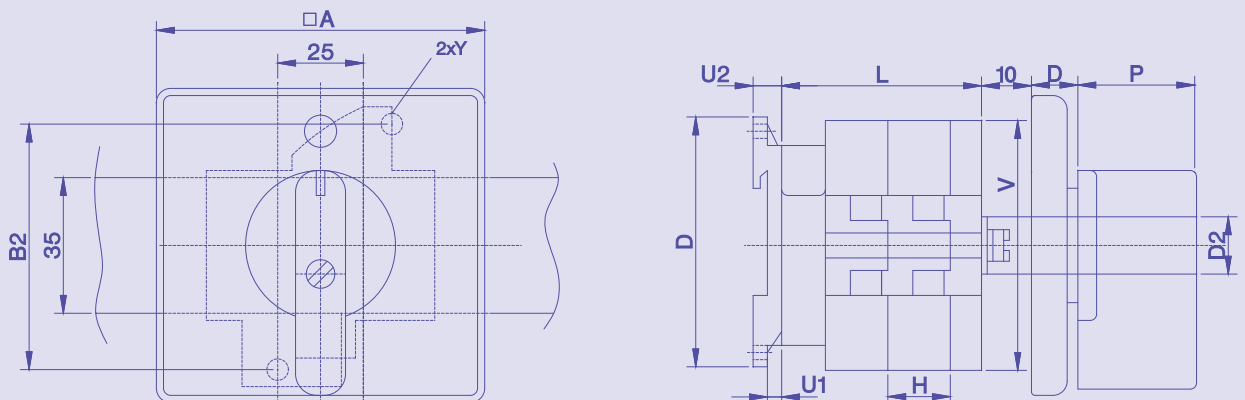
ILOŚĆ KOMÓR КОЛИЧЕСТВО ПЕРЕКЛЮЧАТЕЛЬНЫХ КАМЕР NUMBER OF SWITCHING CHAMBERS	1	2	3	4	5	6	7	8	9	10	11	12
L (mm) / (мм)	39	52,5	66	79,5	93	106,5	120	133,5	147	160,5	174	187,5

ŁĄCZNIKI KRZYWKOWE S ... JLD КУЛАЧКОВЫЕ ВЫКЛЮЧАТЕЛИ S ... JLD/ CAM SWITCHES S...JLD

S 10, 16, 25, 32, 63 JLD

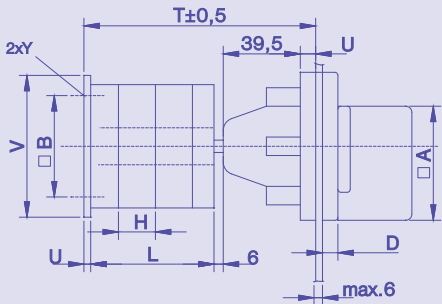


S 100, 160 JLD

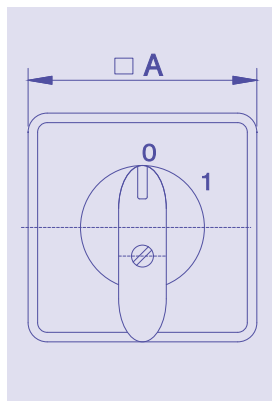
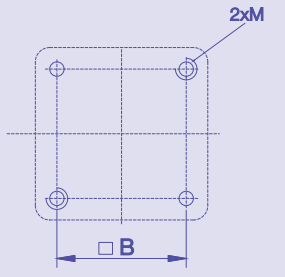


ŁĄCZNIKI KRZYWKOWE S ... JBD
 КУЛАЧКОВЫЙ ВЫКЛЮЧАТЕЛИ S ... JBD/ CAM SWITCHES S...JBD

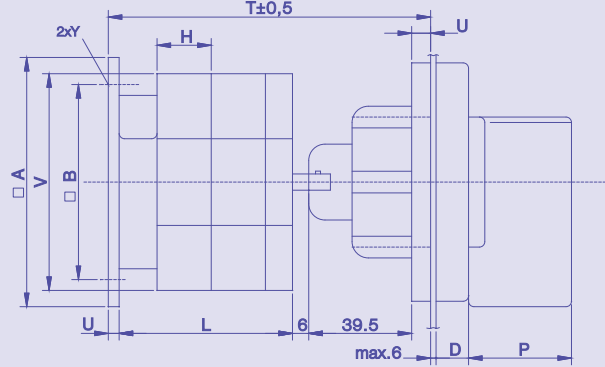
S 10, 16, 25, 32, 63 JBD



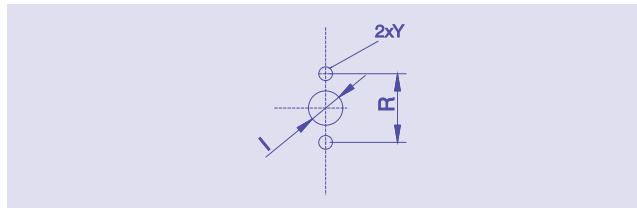
Tylne mocowanie łącznika
 Заднее закрепление выключателя
 Rear clamping of the switch



S 100, 160 JBD

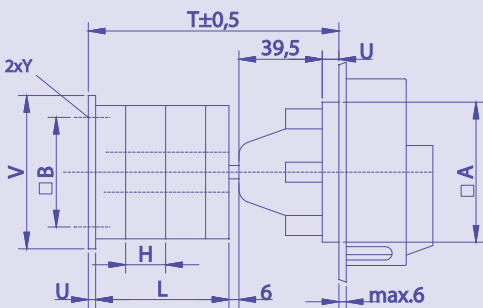


Mocowanie elementu sterującego na drzwiach
 Закрепление элемента управления на панели (на дверях)
 Clamping of operating element on panel

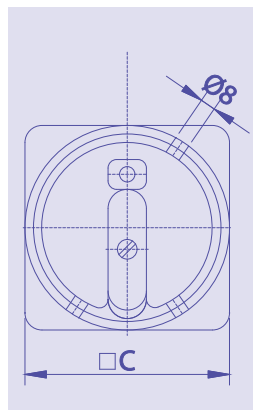
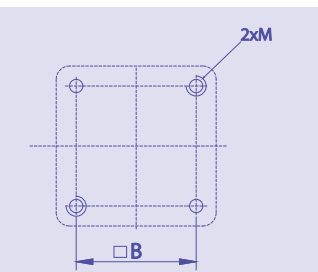


ŁĄCZNIKI KRZYWKOWE S ... JBU
 КУЛАЧКОВЫЙ ВЫКЛЮЧАТЕЛИ S ... JBU/ CAM SWITCHES S...JBU

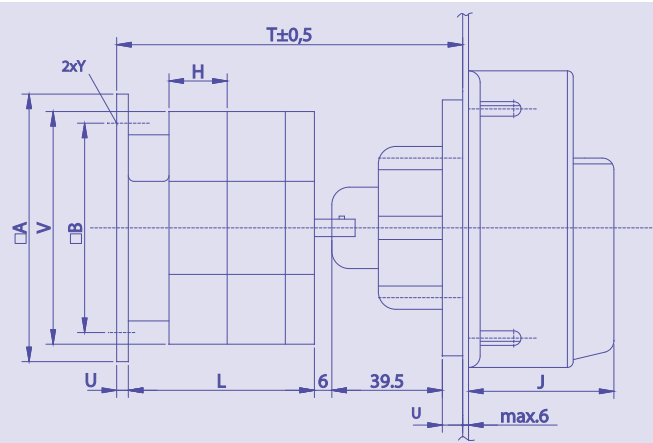
S 10, 16, 25, 32, 63 JBU



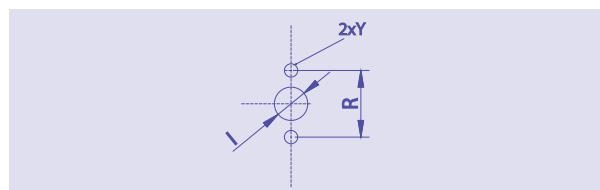
Tylne mocowanie łącznika
 Заднее закрепление выключателя
 Rear clamping of the switch



S 100, 160 JBU



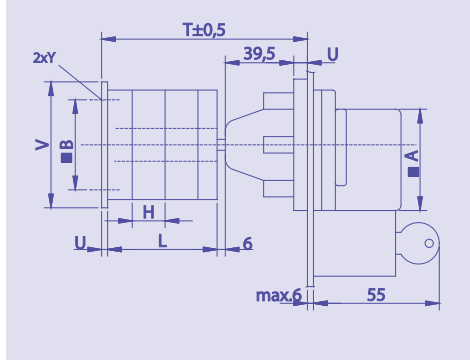
Mocowanie elementu sterującego na drzwiach
 Закрепление элемента управления на панели (на дверях)
 Clamping of operating element on panel



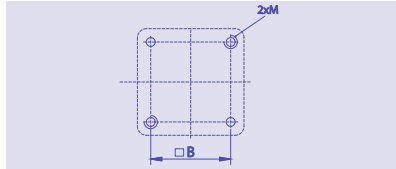
ŁĄCZNIKI KRZYWKOWE S ... JBZ

КУЛАЧКОВЫЕ ВЫКЛЮЧАТЕЛИ S ... JBZ/ CAM SWITCHES S...JBZ

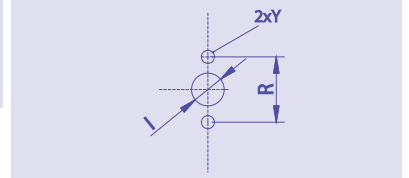
S 10, 16, 25, 32, 63 JBZ



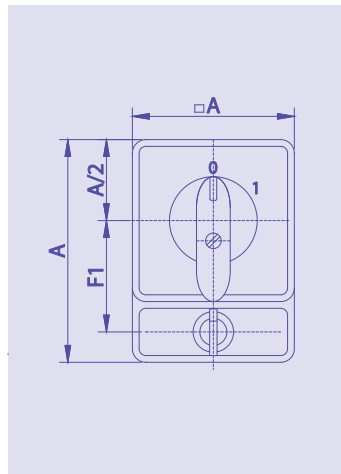
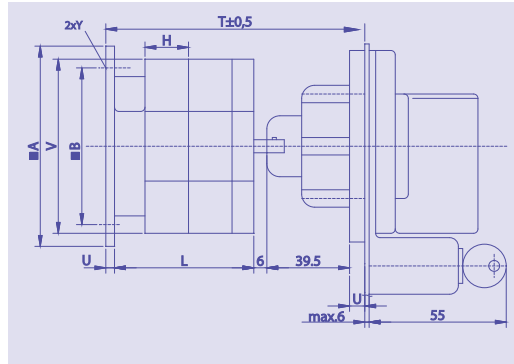
Tylne mocowanie łącznika
 Заднее закрепление выключателя
 Rear clamping of the switch



Mocowanie elementu sterującego
 na drzwiach
 Закрепление элемента управления
 на панели (на дверях)
 Clamping of operating element on panel



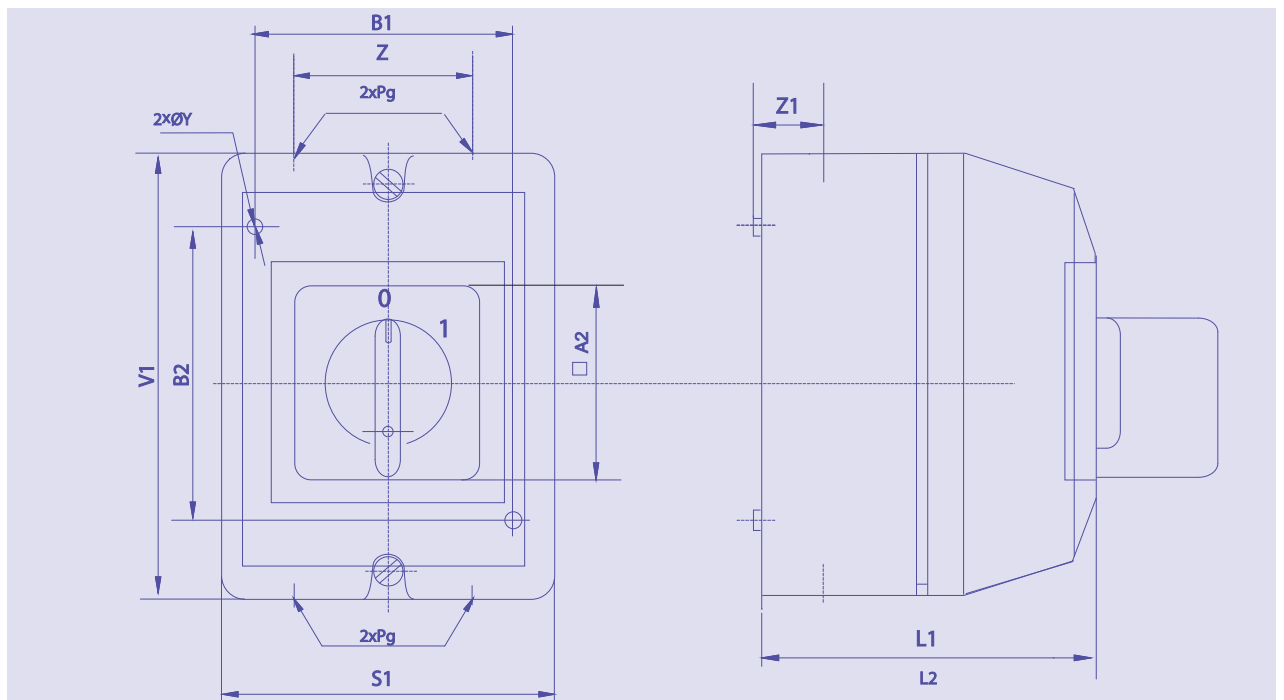
S 100, 160 JBZ



ŁĄCZNIKI KRZYWKOWE W OBUDOWACH S ... JP, JPU, JPD, JPZ

КУЛАЧКОВЫЕ ВЫКЛЮЧАТЕЛИ В ШКАФУ S ... JP, JPU, JPD, JPZ
 CAM SWITCHES IN CASES S...JP, JPU, JPD, JPZ

S 10, 16, 25, 32, 63, 100 JP



5.7

WYMIARY [mm]
РАЗМЕРЫ [мм] / DIMENSIONS [mm]

ŁĄCZNIKI NA PANEL wykonania S ... J, JD, JG, JZ, JU, JR, JK, JV, JF
ВЫКЛЮЧАТЕЛИ НА ПАНЕЛЬ исполнение S ... J, JD, JG, JZ, JU, JR, JK, JV, JF
SWITCHES TO THE PANEL executions S ... J, JD, JG, JZ, JU, JR, JK, JV, JF

* wymiary dotyczą rysunków wymiarowych łączników ze str. 184 - 192/ Размеры касаются рисунков выключателей со сторон 184 - 192
Dimensions refer to the dimension-drawings from pages 184 - 192

Typ Тип Type	A	B	C	D	E	F	G	H	I	J	K	M	N	O	P	R	S	H1	U	V	X	Y	Z
S 10, 16, 25 J	48	36	66	8	14	24	1,5	13,5	9	31	35	M4	23	3	24	30	43	5	5,5	43	19	4,2	46
S 32, 63 J	94	75	106	11	22	46	2	18,5	10	42	50	M5	30	4	35	50	66	6	7,5	66	34,5	5,4	74
S 100, 160 J	94	75	106	11	22	46	2	21	10	42	50	M5	30	4	35	50	77	6	7,5	85	34,5	5,4	74

Typ Тип Type	L zależnie od ilości komór stykowych L при количестве камер/ L depends on the number of chambers											
	1	2	3	4	5	6	7	8	9	10	11	12
S 10, 16, 25 J	33,5	47	60,5	74	87,5	101	114,5	128	141,5	155	168,5	182
S 32, 63 J	42	60,5	79	97,5	116	134,5	153	171,5	190	208,5	227	245,5
S 100, 160 J	45	66	87	108	129	150	171	192	213	234	255	276

* L - głębokość łącznika/ L- глубина выключателя/ L- depth of the switch

ŁĄCZNIKI W OBUDOWACH Z MOCOWANIEM TYLNYM wykonania S ... JO, JLS, JLD, JB, JBD, JBU, JBZ, JP, JPU, JPD
ВЫКЛЮЧАТЕЛИ В ШКАФЧИКАХ С ЗАДНИМ КРЕПЛЕНИЕМ исполнение S ... JO, JLS, JLD, JB, JBD, JBU, JBZ, JP, JPU, JPD
SWITCHES IN CASES WITH REAR FASTENING executions S ... JO, JLS, JLD, JB, JBD, JBU, JBZ, JP, JPU, JPD

* wymiary dotyczą rysunków wymiarowych łączników ze str. 184 - 192/ Размеры касаются рисунков выключателей со сторон 184 - 192
Dimensions refer to the dimension-drawings from pages 184 - 192

Typ Тип Type	A	B	C	D	E	F	G	H	I	J	K	M	N	O	P	R	S	H1	U	V	X	Y	Z
S 10, 16, 25 J	48	36	66	8	14	24	1,5	13,5	9	31	35	M4	23	3	24	30	43	5	5,5	43	19	4,2	46
S 32, 63 J	94	75	106	11	22	46	2	18,5	10	42	50	M5	30	4	35	50	66	6	7,5	66	34,5	5,4	74
S 100, 160 J	94	75	106	11	22	46	2	21	10	42	50	M5	30	4	35	50	77	6	7,5	85	34,5	5,4	74

Typ Тип Type	Z1	V1	S1	B1	B2	U1	U2	L1	L2	D1	D2	D3	A1	F1
S 10, 16, 25 J	22	111	87	66	73	5,5	10,5	91	145	64	14	8	72	35
S 32, 63 J	30	160	140	110	110	6,5	12	127	-	84	16	10	119	58
S 100, 160 J	30	160	140	110	110	6,5	12	127	-	84	16	10	119	58

Typ Тип Type	T zależnie od ilości komór stykowych T при количестве камер/ T depends on the number of chambers											
	1	2	3	4	5	6	7	8	9	10	11	12
S 10, 16, 25 J	90	103,5	117	130,5	144	157,5	171	184,5	198	211,5	225	238,5
S 32, 63 J	102,5	121	139,5	158	176,5	195	213,5	232	250,5	269	287,5	306
S 100, 160 J	105	126	147	168	189	210	231	252	273	294	315	336

Typ Тип Type	L3 zależnie od ilości komór stykowych L3 при количестве камер / L3 depends on the number of chambers											
	1	2	3	4	5	6	7	8	9	10	11	12
S 10, 16, 25 J	62	62	76	130	130	130	130	197,5	197,5	197,5	197,5	197,5
S 32, 63 J	115	115	115	115	172	172	172	256	256	256	298	298
S 100, 160 J	115	115	115	172	172	172	256	256	256	256	298	298

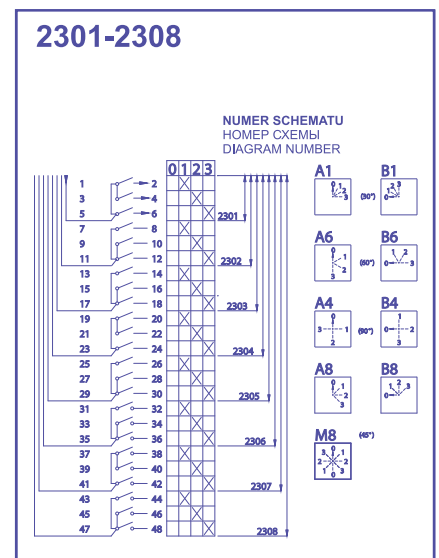
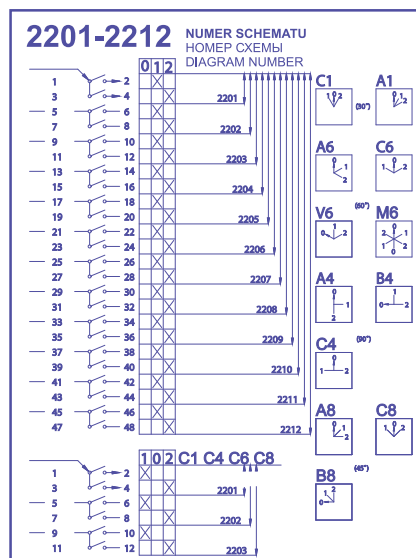
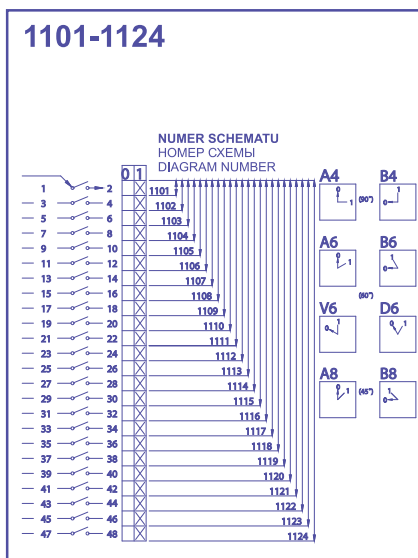
Typ Тип Type	maks. liczba komór Максимальное количество камер / max. No. of chambers		
	L1	L2	L3
S 10, 16, 25 J	3	7	2
S 32, 63 J	4	2	-
S 100, 160 J	3	-	-

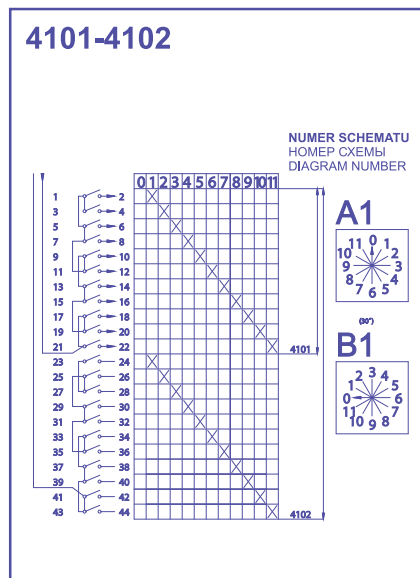
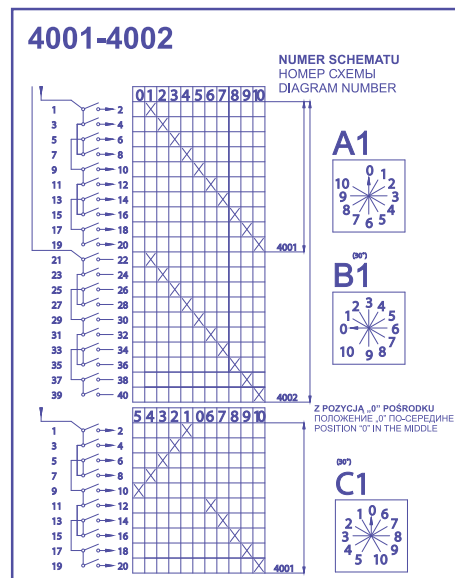
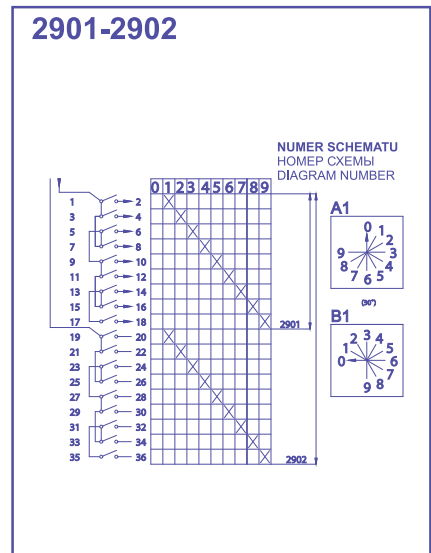
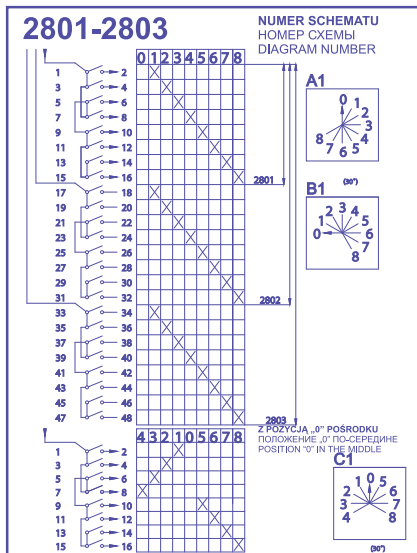
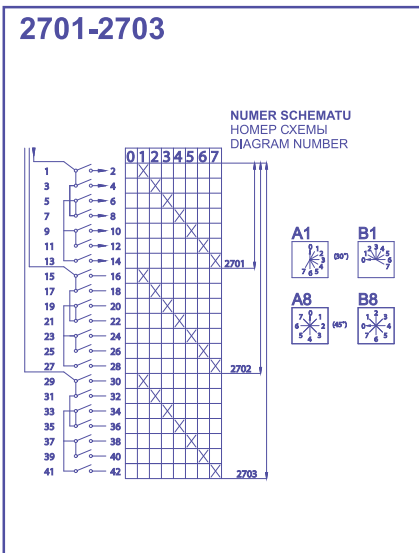
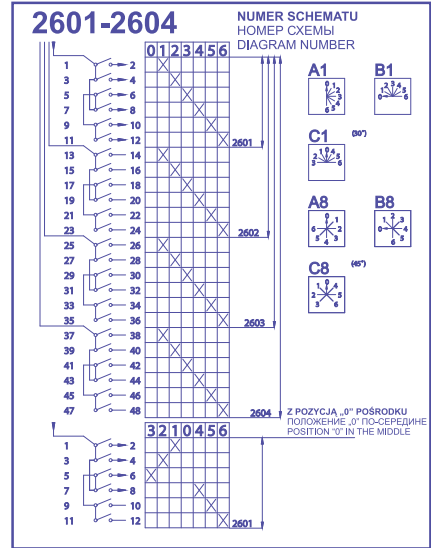
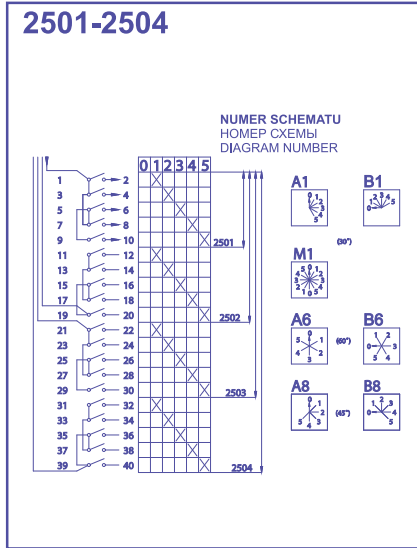
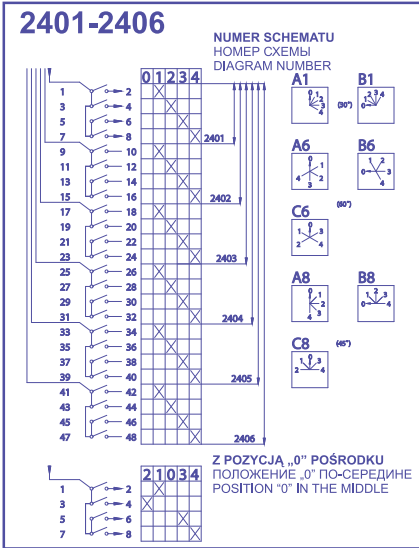
ŁĄCZNIKI KRZYWKOWE W OBUDOWACH wykonania S ... JP, JPU, JPD, JPZ
 КУЛАЧКОВЫЕ ВЫКЛЮЧАТЕЛИ В ШКАФУ исполнение S ... JP, JPU, JPD, JPZ
 CAM SWITCHES IN CASES executions S...JP, JPU, JPD, JPZ

Typ Тип Type	Z1	V1	S1	B1	B2	U1	U2	L1	L2	L3	D1	D2	D3	A1	F1	A2	C1
S 10, 16, 25 J	22	110	87	66	73	5,5	10,5	86	100	159	64	14	8	72	35	48	66
S 32, 63 J	30	160	140	110	110	6,5	12	108	140	---	84	16	10	119	58	66	66
S 100, 160 J	30	160	140	110	110	6,5	12	140	---	---	84	16	10	119	58	66	106

5.8 TYPOWE SCHEMATY POŁĄCZEŃ СТАНДАРТНЫЕ СХЕМЫ / STANDARD CONNECTION DIAGRAMS

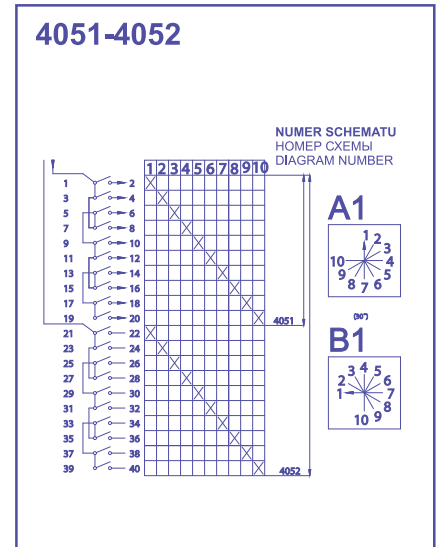
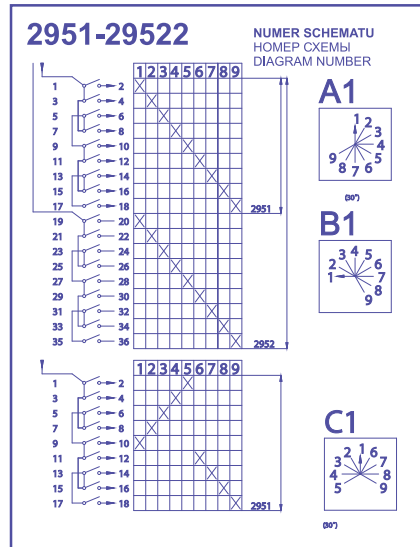
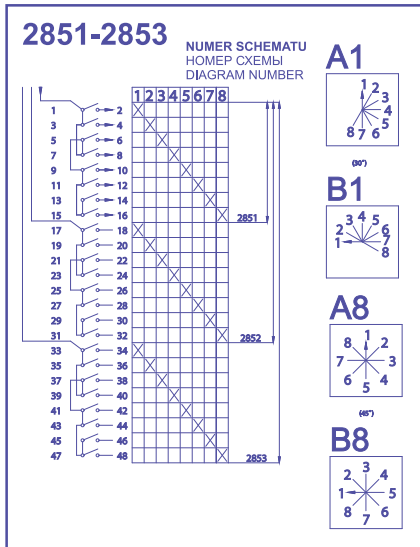
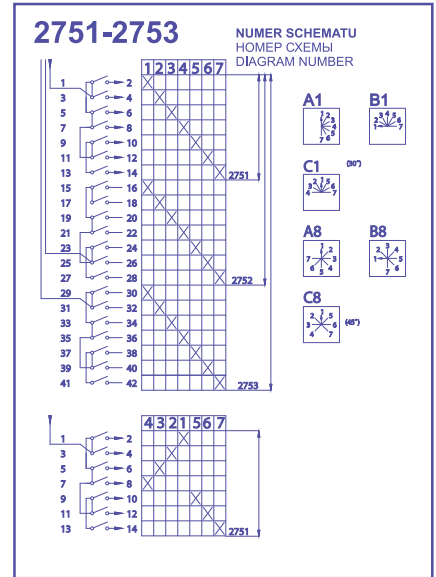
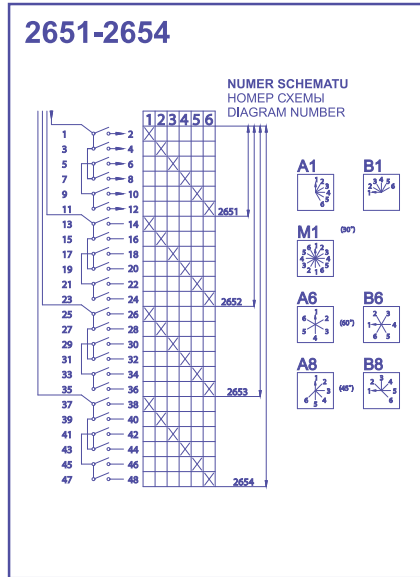
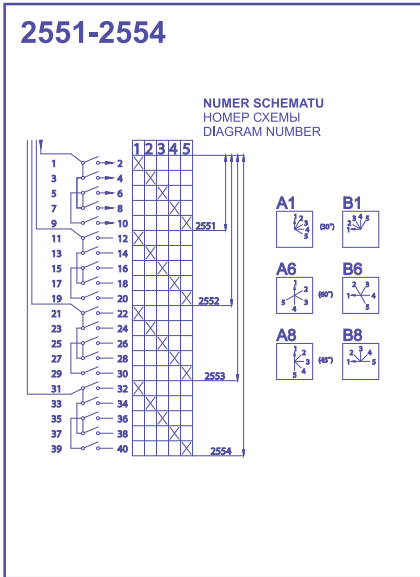
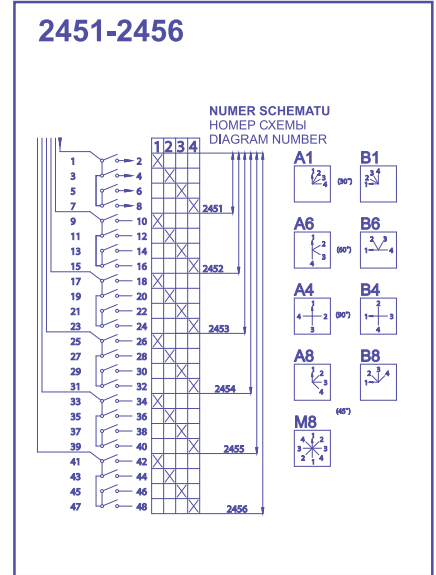
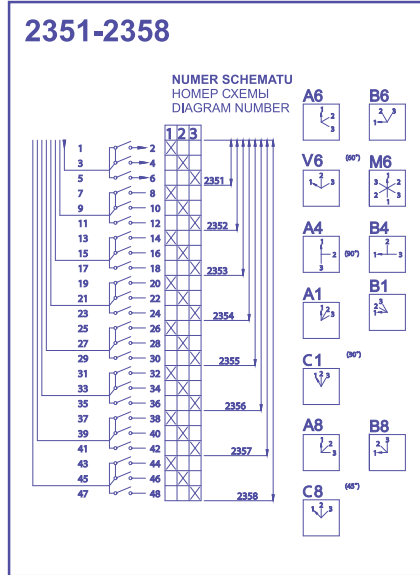
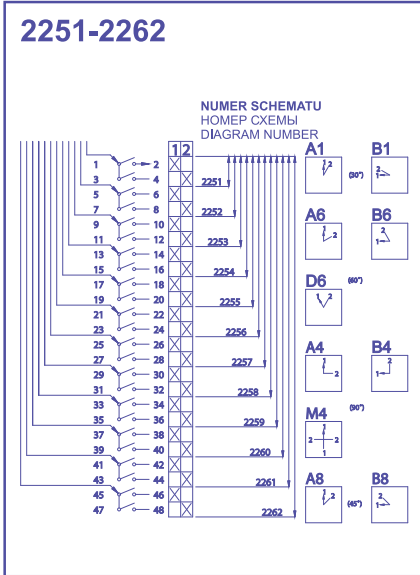
WYŁĄCZNIKI I ŁĄCZNIKI WIELOSTOPNIOWE Z POŁOŻENIEM „0”
 ВЫКЛЮЧАТЕЛИ И СТУПЕНЧАТЫЕ ПЕРЕКЛЮЧАТЕЛИ С ПОЛОЖЕНИЕМ „0”
 STAGE OVER SWITCHES WITH ZERO POSITION

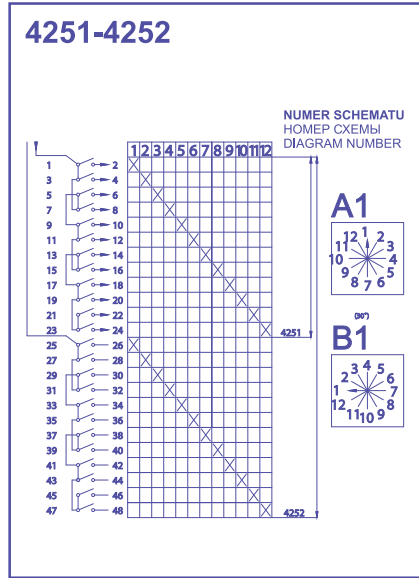
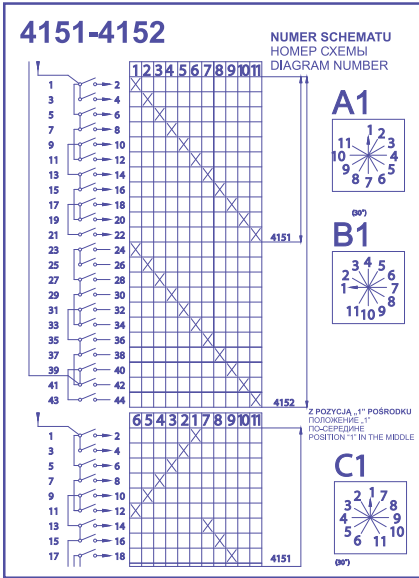




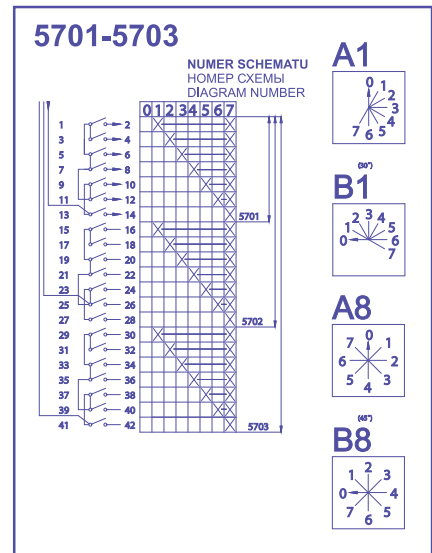
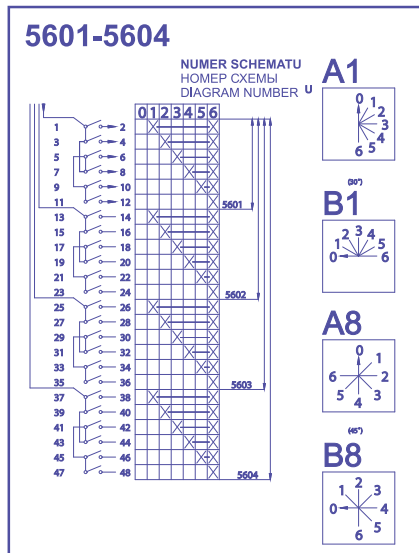
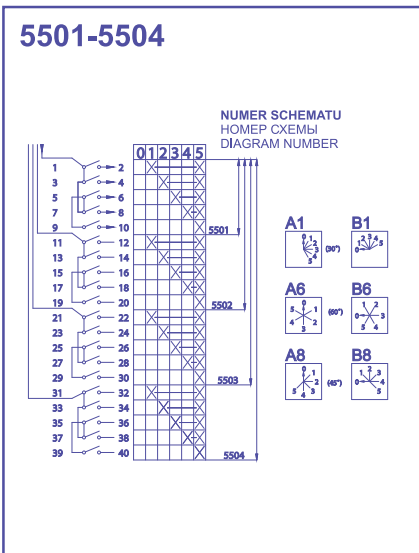
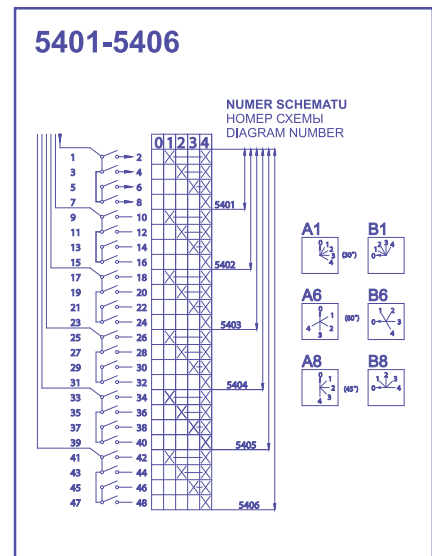
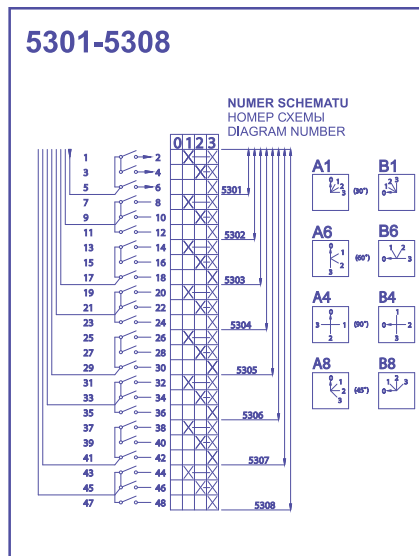
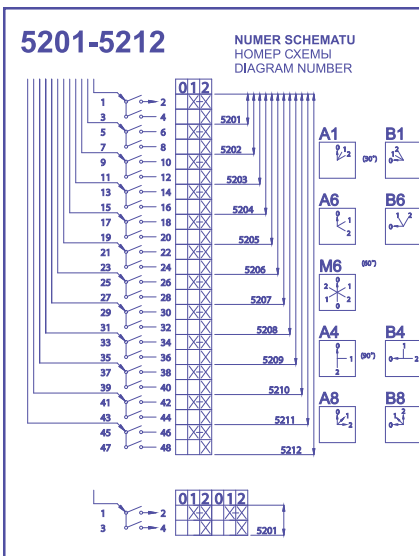


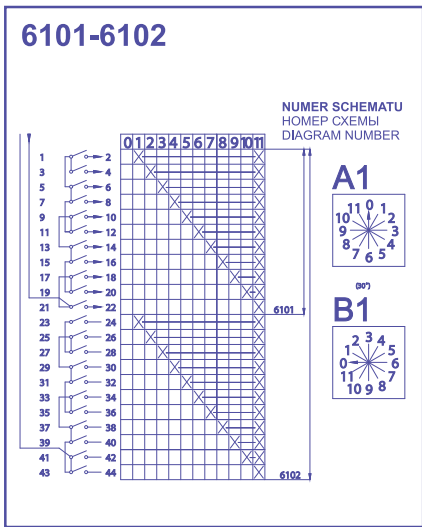
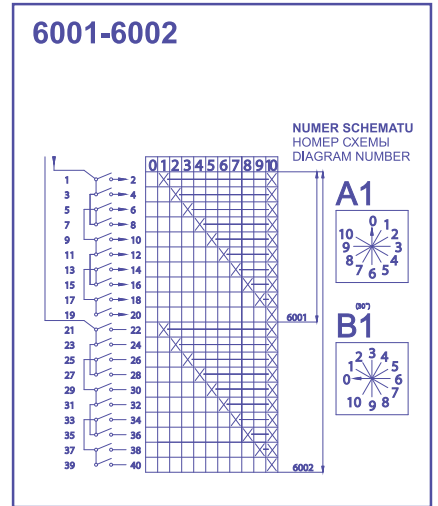
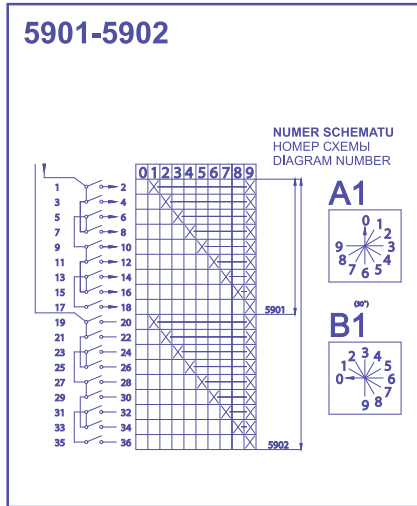
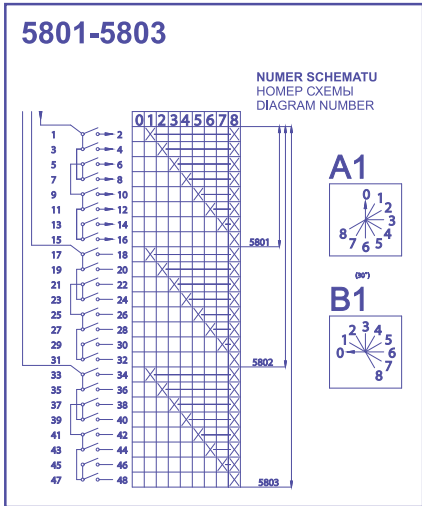
WYŁĄCZNIKI I ŁĄCZNIKI WIELOSTOPNIOWE BEZ POŁOŻENIA „0” ВЫКЛЮЧАТЕЛИ И СТУПЕНЧАТЫЕ ПЕРЕКЛЮЧАТЕЛИ БЕЗ ПОЛОЖЕНИЯ „0” STAGE OVER SWITCHES WITHOUT ZERO POSITION



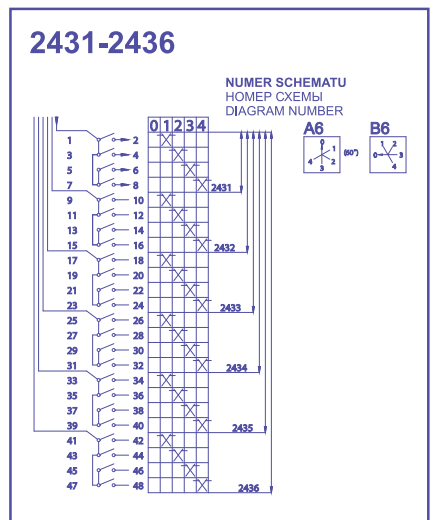
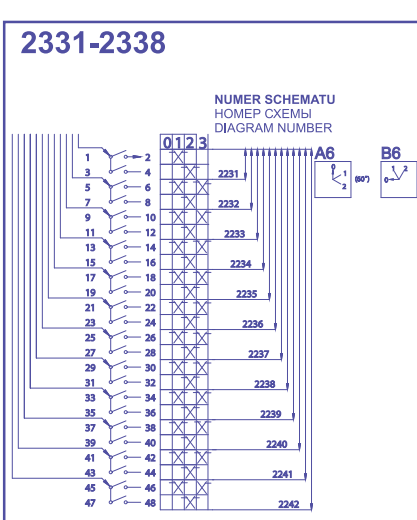
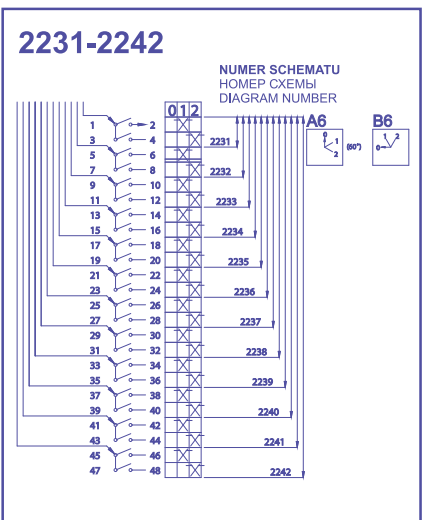


ŁĄCZNIKI WIELOSTOPNIOWE BEZ ROZŁĄCZANIA POŁĄCZENIA Z POŁOŻENIEM „0”
СТУПЕНЧАТЫЕ ПЕРЕКЛЮЧАТЕЛИ БЕЗ РАЗЪЕДИНЕНИЯ ОТ СОЕДИНЕНИЯ С ПОЛОЖЕНИЕМ „0”
STAGE OVER SWITCHES WITH ZERO POSITION WITHOUT BRAKE FROM POWER ON



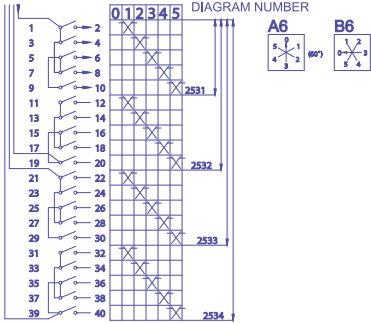


ŁĄCZNIKI WIELOSTOPNIOWE Z ROZŁĄCZANYM POŁĄCZENIEM Z POŁOŻENIEM „0”
СТУПЕНЧАТЫЕ ПЕРЕКЛЮЧАТЕЛИ С ПЕРЕКРЫВАНИЕМ КОНТАКТОВ С ПОЛОЖЕНИЕМ „0”
STAGE OVER SWITCHES WITH ZERO POSITION WITH OVERLAP CONNECTIONS



2531-2534

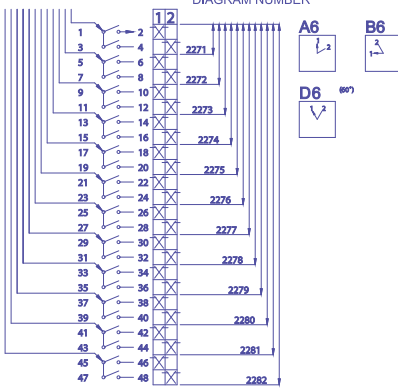
NUMER SCHEMATU
НОМЕР СХЕМЫ
DIAGRAM NUMBER



ŁĄCZNIKI WIELOSTOPNIOWE Z ROZŁĄCZANYM POŁĄCZENIEM BEZ POŁOŻENIA „0”
СТУПЕНЧАТЫЕ ПЕРЕКЛЮЧАТЕЛИ С ПЕРЕКРЫВАНИЕМ КОНТАКТОВ БЕЗ ПОЛОЖЕНИЯ „0”
STAGE OVER SWITCHES WITH ZERO POSITION WITHOUT OVERLAP CONNECTIONS

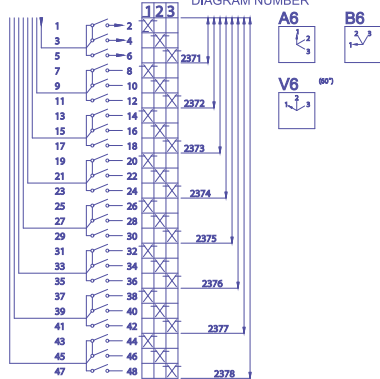
2271-2282

NUMER SCHEMATU
НОМЕР СХЕМЫ
DIAGRAM NUMBER



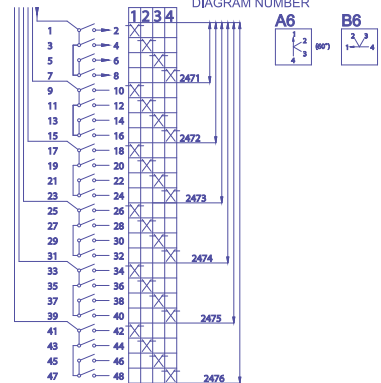
2371-2378

NUMER SCHEMATU
НОМЕР СХЕМЫ
DIAGRAM NUMBER



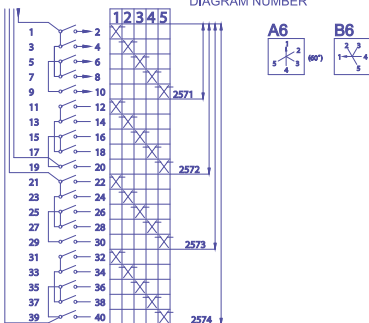
2471-2476

NUMER SCHEMATU
НОМЕР СХЕМЫ
DIAGRAM NUMBER



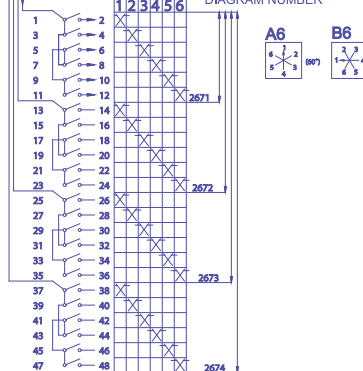
2571-2574

NUMER SCHEMATU
НОМЕР СХЕМЫ
DIAGRAM NUMBER

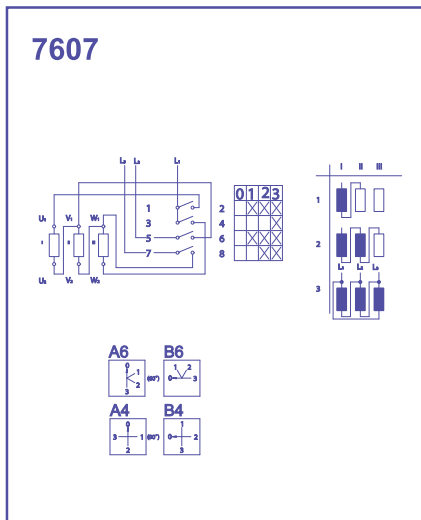
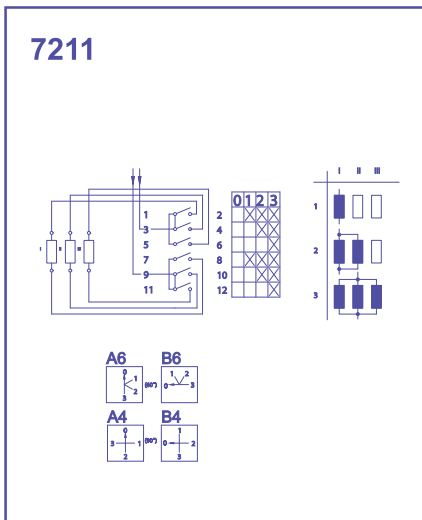
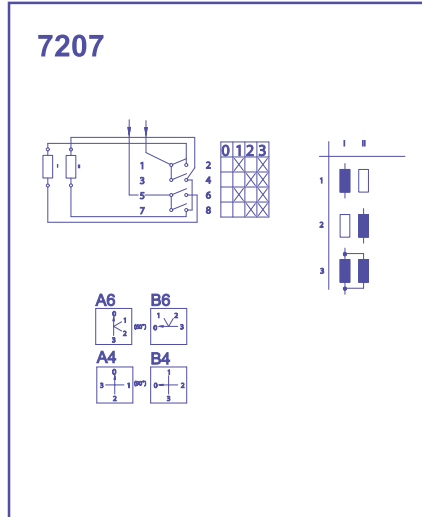
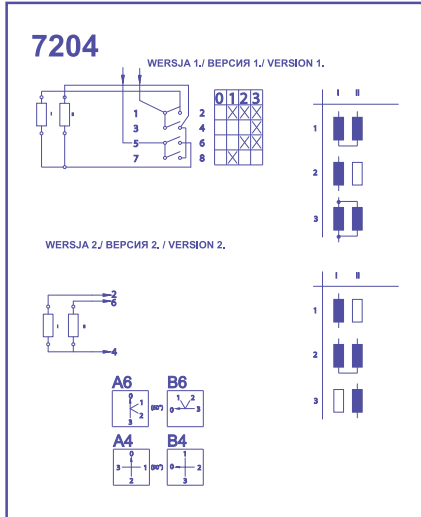
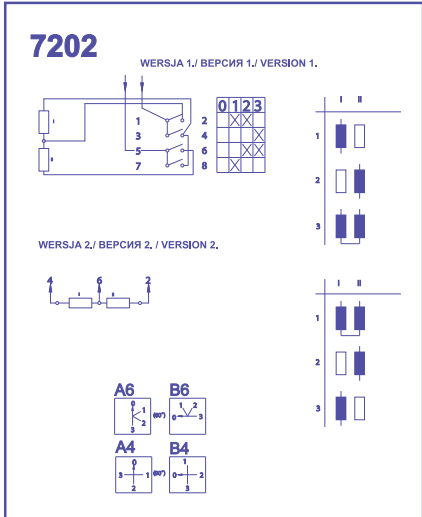
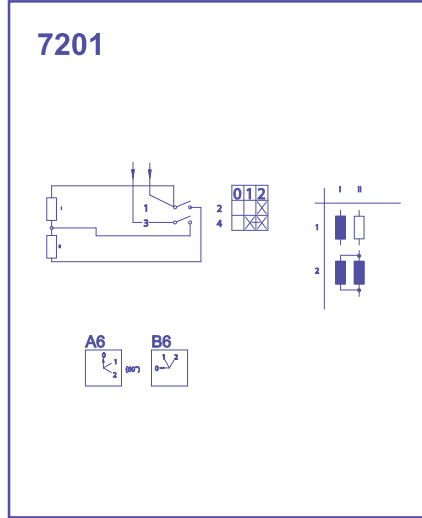
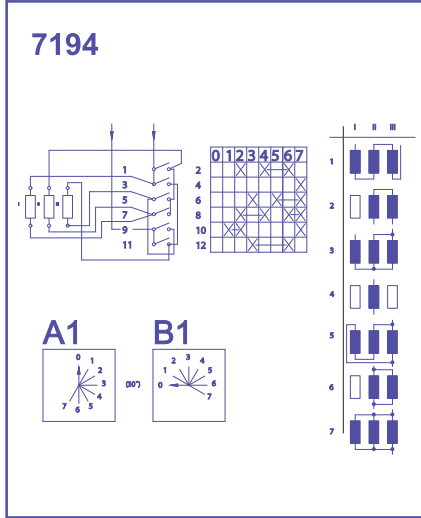
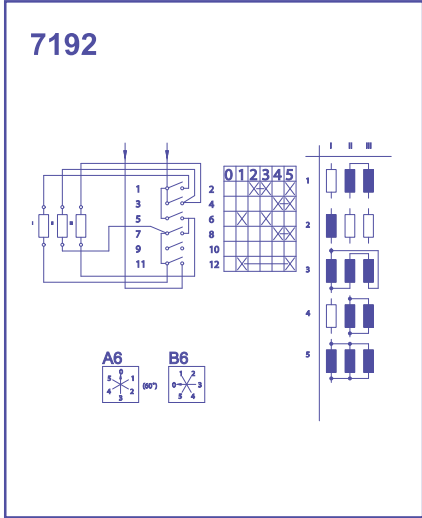


2671-2674

NUMER SCHEMATU
НОМЕР СХЕМЫ
DIAGRAM NUMBER

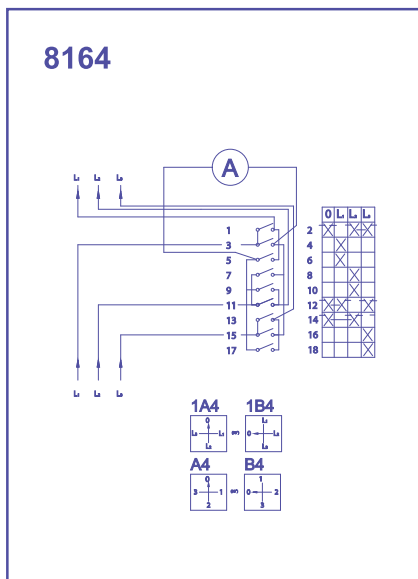
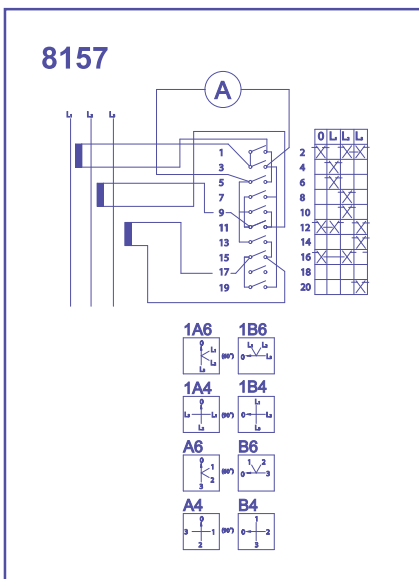
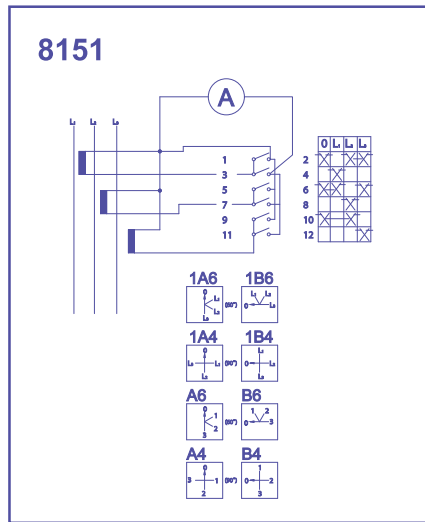
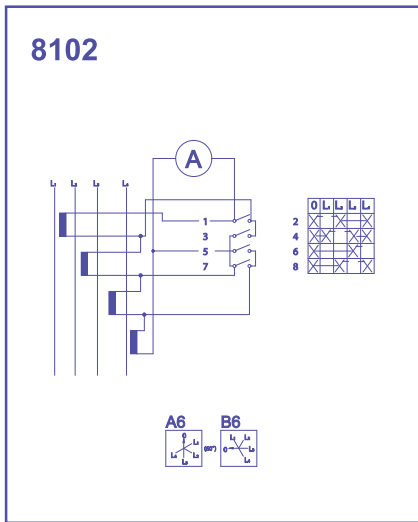
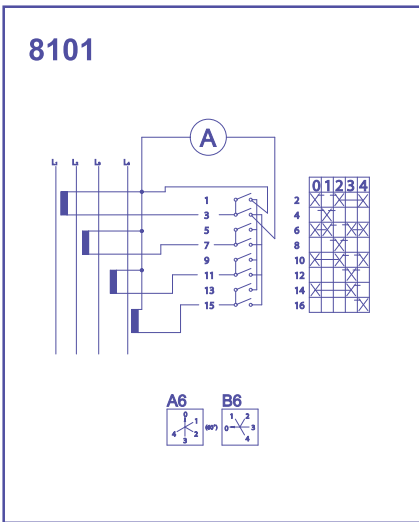
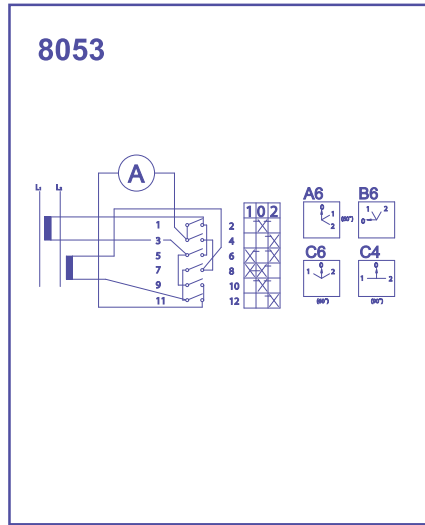
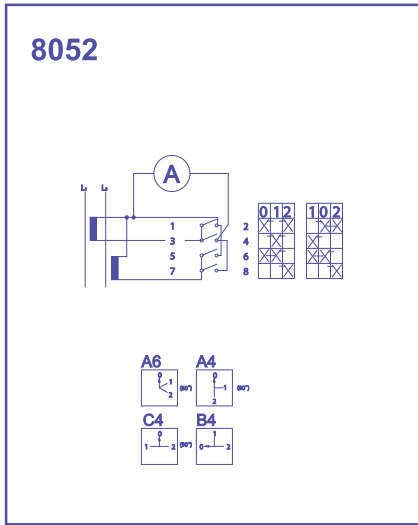
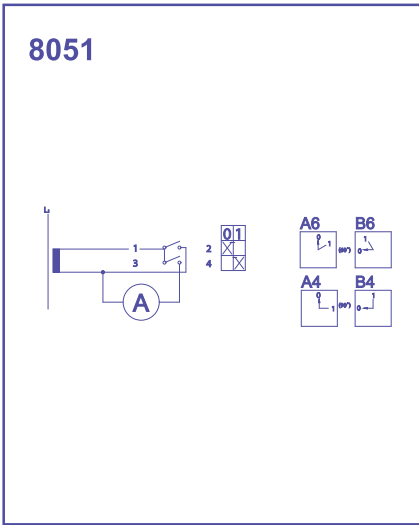


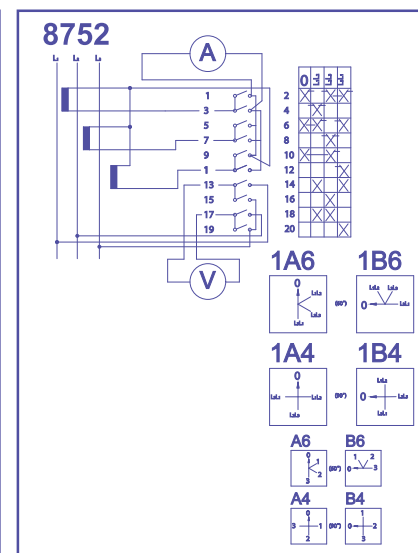
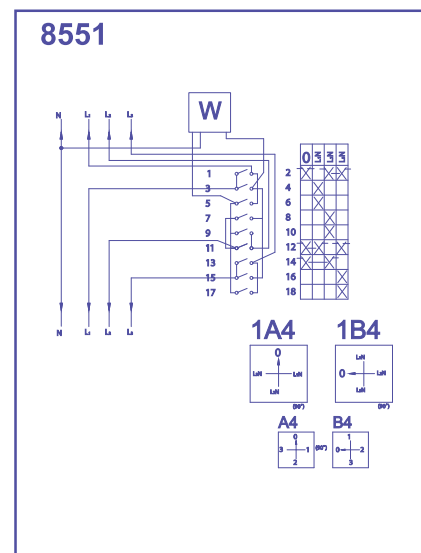
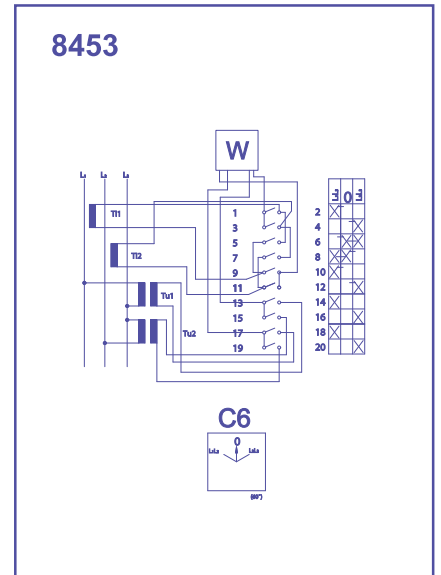
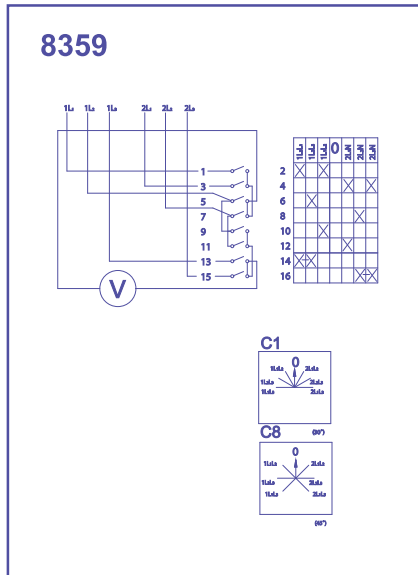
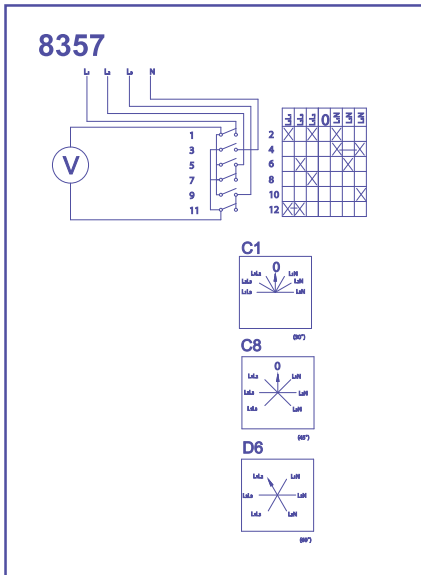
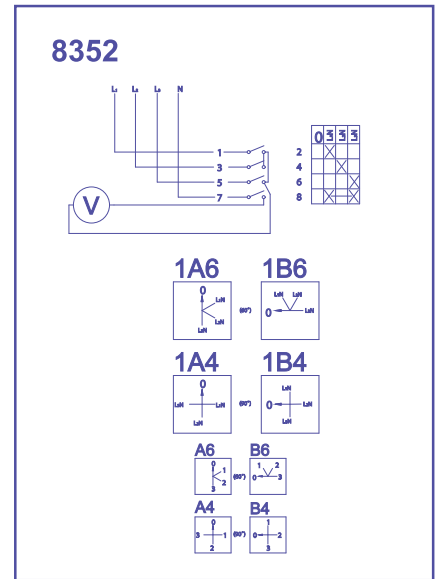
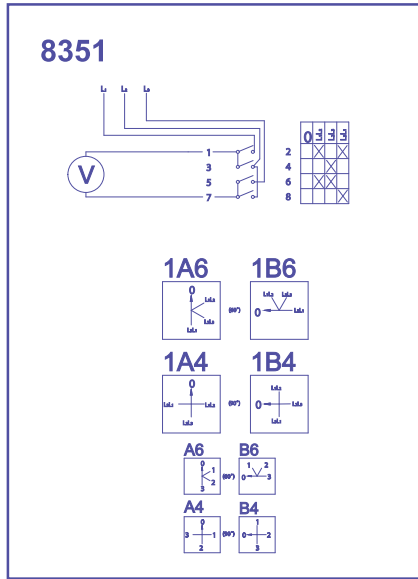
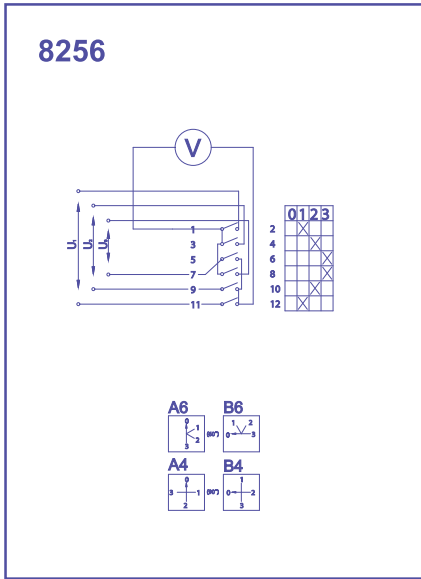
ŁĄCZNIKI DO PRZEŁĄCZANIA REZYSTANCJI ВЫКЛЮЧАТЕЛИ ДЛЯ УПОРЯДОЧИВАНИЯ ОТХОДОВ SWITCHES FOR ORDERING RESISTANCE



ŁĄCZNIKI DO PRZYRZĄDÓW POMIAROWYCH AMPEROMIERZY; WOLTOMIERZY; WATOMIERZY
ВЫКЛЮЧАТЕЛИ ДЛЯ ИЗМЕРИТЕЛЬНЫХ ПРИБОРОВ АМПЕРМЕТРЫ, ВОЛЬТМЕТРЫ, ВАТТМЕТРЫ
SWITCHES FOR MEASURING INSTRUMENTS

ŁĄCZNIKI KRZYWKOWE TYPU S... J
 РЯД КУЛАЧКОВЫХ ПЕРЕКЛЮЧАТЕЛЕЙ S... J / CAM SWITCHES SERIES S... J





ŁĄCZNIKI DO SILNIKÓW JEDNOFAZOWYCH
 ВЫКЛЮЧАТЕЛИ ДЛЯ ОДНОФАЗНЫХ ДВИГАТЕЛЕЙ/ SWITCHES FOR ONE-PHASE MOTORS

ŁĄCZNIKI KRZYWKOWE TYPU S... J
 РЯД КУЛАЧКОВЫХ ПЕРЕКЛЮЧАТЕЛЕЙ S... J/ CAM SWITCHES SERIES S... J

9051

9256

POZYCJE / ПОЛОЖЕНИЯ / POSITION	PODŁĄCZENIE / ПОДКЛЮЧЕНИЕ / CONNECTION
1	wykonanie serię (220V) / серия индукция (220V) / series inductance (220V)
2	устройство (однофазный) параллельная индукция (110V) / parallel (110V)

9455

94551

Łącznik do silnika jednofazowego
 Выключатель для 1-фазового двигателя
 Switch for one-phase motor

złączenie przy pomocy przycisku uruchamiania silnika
 при включении с помощью вспомогательной кнопки для пуска двигателя
 for connection with auxiliary motor starting button

94552

Przełącznik z niestabilnym położeniem START
 Переключатель с реверсивным положением START
 Changeover switch with reversible position - START

9501

Przełącznik 2 jednofazowych silników - 2 niestabilne położenia START
 Переключатель 2 однофазовых двигателей - 2 реверсивные положения START
 Changeover of 2 single phase motors - two reversible positions

95012

PRZEŁĄCZNIK 2 JEDNOFAZOWYCH SILNIKÓW 2 niestabilne położenia START
 ПЕРЕКЛЮЧАТЕЛЬ 2 ОДНОФАЗОВЫХ ДВИГАТЕЛЕЙ 2 реверсивные положения START
 CHANGEOVER OF 2 SINGLE PHASE MOTORS / two reversible positions

91011

ŁĄCZNIK JEDNOFAZOWY REWERSYJNY
 ОДНОФАЗОВЫЙ РЕВЕРСИВНЫЙ ВЫКЛЮЧАТЕЛЬ
 ONE PHASE MOTORS REVERSIBLE SWITCH

① Przy złączeniu za pomocą dodatkowego przycisku uruchamiania silnika
 При включении с помощью вспомогательной кнопки для пуска двигателя
 For connection with auxiliary motor starting button

91012

PRZEŁĄCZNIK 2 JEDNOFAZOWYCH SILNIKÓW 2 niestabilne położenia START
 ПЕРЕКЛЮЧАТЕЛЬ 2 ОДНОФАЗОВЫХ ДВИГАТЕЛЕЙ 2 реверсивные положения START
 CHANGEOVER OF 2 SINGLE PHASE MOTORS / two reversible positions

ŁĄCZNIKI DLA SILNIKÓW ASYNCHRONICZNYCH TRÓJFAZOWYCH ВЫКЛЮЧАТЕЛИ ДЛЯ ТРЕХФАЗНЫХ АСИНХРОННЫХ ДВИГАТЕЛЕЙ SWITCHES FOR THREE ASYNCHRONOUS MOTORS

9151

ŁĄCZNIK TRÓJFAZOWY REWERSYJNY 3-
 ВЫКЛЮЧАТЕЛЬ РЕВЕРСИРОВАНИЯ 3-
 REVERSIBLE SWITCH 3-

93521

ŁĄCZNIK Y-Δ
 ПЕРЕКЛЮЧАТЕЛЬ Y-Δ
 CHANGEOVER SWITCH Y-Δ

9551

ŁĄCZNIK Y-Δ
 ПЕРЕКЛЮЧАТЕЛЬ Y-Δ
 CHANGEOVER SWITCH Y-Δ

9153

PRZELĄCZNIK REWERSYJNY Y-Δ
 РЕВЕРСНЫЙ ПЕРЕКЛЮЧАТЕЛЬ ПОЛЕЙ Y-Δ
 REVERSIBLE CHANGEOVER SWITCH Y-Δ

9354

PRZELĄCZNIK POLOWY DAHLANDERA-Δ-Y
 ПЕРЕКЛЮЧАТЕЛЬ ПОЛЕЙ (DAHLANDER)-Δ-Y
 POLARITY REVERSING SWITCH-Δ-Y

9552

PRZELĄCZNIK POLOWY DAHLANDERA-0-Δ-Y YI-Δ-0-Y
 ПЕРЕКЛЮЧАТЕЛЬ ПОЛЕЙ (DAHLANDER)-0-Δ-Y YI-Δ-0-Y
 POLARITY REVERSING SWITCH-0-Δ-Y YI-Δ-0-Y

ŁĄCZNIKI DLA SILNIKÓW ASYNCHRONICZNYCH TRÓJFAZOWYCH
ВЫКЛЮЧАТЕЛИ ДЛЯ ТРЕХФАЗНЫХ АСИНХРОННЫХ ДВИГАТЕЛЕЙ
SWITCHES FOR THREE ASYNCHRONOUS MOTORS

9154
 PRZELĄCZNIK POLOWY DAHLANDERA - YY-Δ-0-Δ-YY
 ПЕРЕКЛЮЧАТЕЛЬ ПОЛЕЙ (DAHLANDER) - YY-Δ-0-Δ-YY
 POLARITY REVERSING SWITCH (DAHLANDER) - YY-Δ-0-Δ-YY

C6
 (60°)

① Tylko przy otwartym
 Только для открытых
 Only for open/expose versions

9554
 PRZELĄCZNIK POLOWY 0-Δ₁-YY₁-YY₂ (3 prędkości obrotów, 2 oddzielne uzwojenia, YB przy obrotach III)
 ПЕРЕКЛЮЧАТЕЛЬ ПОЛЕЙ 0-Δ₁-YY₁-YY₂ (3 скорости оборотов, 2 отдельные намотки, YB при оборотах III)
 POLARITY REVERSING SWITCH 0-Δ₁-YY₁-YY₂ (three operating speeds, two separate coils/windings, YB at operation speed III)

A6 (60°) **B6** (60°)
A4 (90°)

① Tylko przy otwartym
 Только для открытых
 Only for open/expose versions

9555
 PRZELĄCZNIK POLOWY 0-Δ₁-YY₁-YY₂ (3 prędkości obrotów, 2 oddzielne uzwojenia, YB przy obrotach II)
 ПЕРЕКЛЮЧАТЕЛЬ ПОЛЕЙ 0-Δ₁-YY₁-YY₂ (3 скорости оборотов, 2 отдельные намотки, YB при оборотах II)
 POLARITY REVERSING SWITCH 0-Δ₁-YY₁-YY₂ (three operating speeds, two separate coils/windings, YB at operation speed II)

A6 (60°) **B6** (60°)
A4 (90°)

① Tylko przy otwartym
 Только для открытых
 Only for open/expose versions

9556
 PRZELĄCZNIK POLOWY 0-Δ₁-YY₁-YY₂ (3 prędkości obrotów, 2 oddzielne uzwojenia, YB przy obrotach I)
 ПЕРЕКЛЮЧАТЕЛЬ ПОЛЕЙ 0-Δ₁-YY₁-YY₂ (3 скорости оборотов, 2 отдельные намотки, YB при оборотах I)
 POLARITY REVERSING SWITCH 0-Δ₁-YY₁-YY₂ (three operating speeds, two separate coils/windings, YB at operation speed I)

A6 (60°) **B6** (60°)
A4 (90°)

① Tylko przy otwartym
 Только для открытых
 Only for open/expose versions

9567
 PRZELĄCZNIK POLOWY 0-Δ-Y-YY (DAHLANDER 2 prędkości obrotów)
 ПЕРЕКЛЮЧАТЕЛЬ ПОЛЕЙ 0-Δ-Y-YY (DAHLANDER 2 скорости оборотов)
 POLARITY REVERSING SWITCH 0-Δ-Y-YY (DAHLANDER two operating speeds)

1A6 (60°) **1B6** (60°) **1A4** (90°)
A6 (60°) **B6** (60°) **A4** (90°)

9553
 PRZELĄCZNIK POLOWY (2 oddzielne uzwojenia)
 ПЕРЕКЛЮЧАТЕЛЬ ПОЛЕЙ (2 отдельные намотки)
 POLARITY REVERSING SWITCH (two separated coils/windings)

A6 (60°) **B4** (90°)
C6 (60°) **C4** (90°)
V6 (60°)

9557
 PRZELĄCZNIK POLOWY 0-Δ₁-Δ₂-YY₁-YY₂ (2x DAHLANDER 4 prędkości obrotów)
 ПЕРЕКЛЮЧАТЕЛЬ ПОЛЕЙ 0-Δ₁-Δ₂-YY₁-YY₂ (2x DAHLANDER 4 скорости оборотов)
 POLARITY REVERSING SWITCH 0-Δ₁-Δ₂-YY₁-YY₂ (2x DAHLANDER four operating speeds)

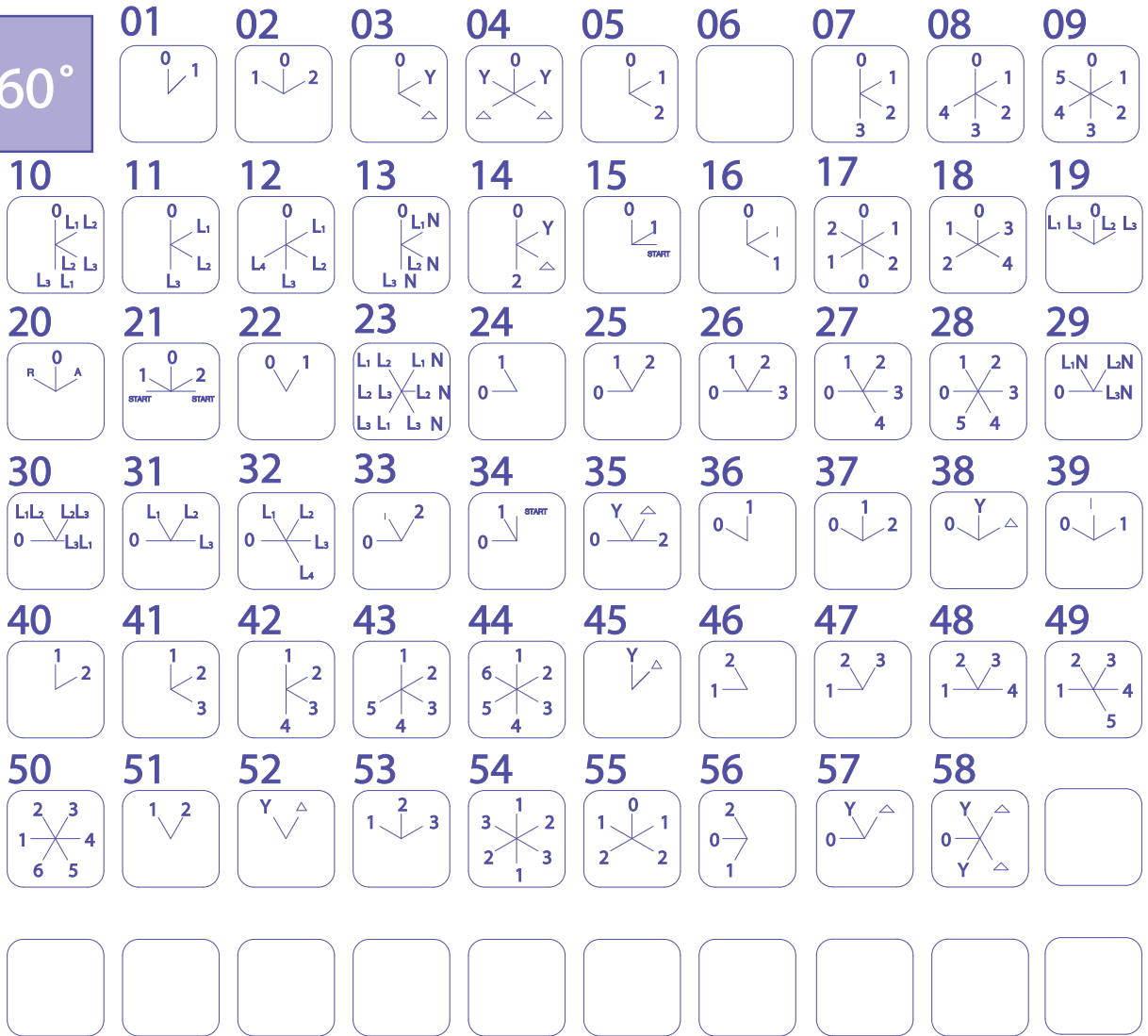
A6 (60°) **B6** (60°)

① Tylko przy otwartym
 Только для открытых
 Only for open/expose versions

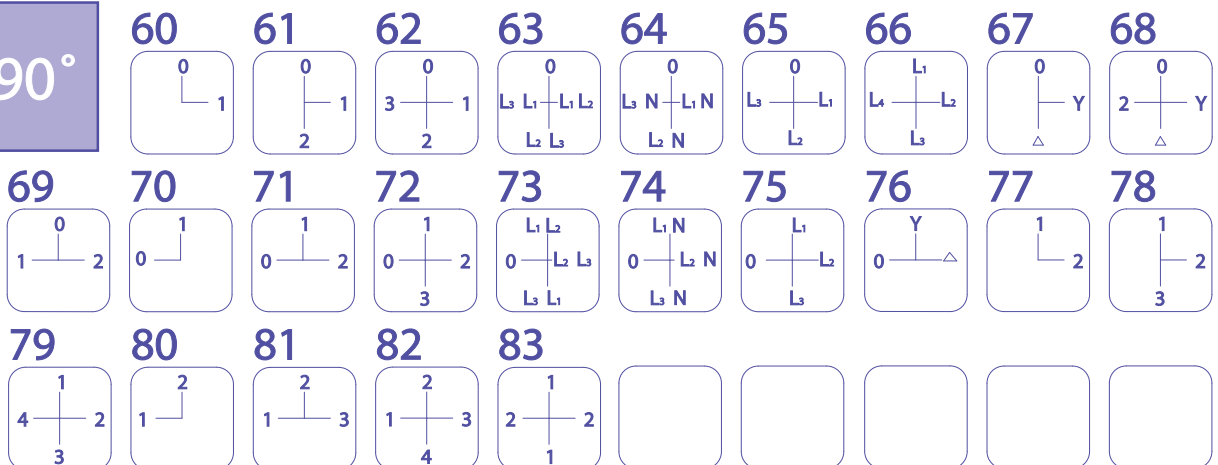
5.9

RODZAJE TABLICZEK CZOŁOWYCH ИНФОРМАЦИОННЫЕ ЩИТКИ / SORTS OF POSITIONING LABELS

60°



90°



30°

90	91	92	93	94	95	96	97	98	
99	100	101	102	103	104	105	106	107	108
109	110	111	112	113	114	115	116	117	118
119	120	121	122	123	124	125	126	127	128
129	130	131	132	133	134	135	136	137	138
139	140	141	142	143	144	145			

45°

151	152	153	154	155	156	157	158	159	
160	161	162	163	164	165	166	167	168	169
170	171	172	173	174	175	176	177	178	179
180	181	182	183	184	185	186	187	188	

5.10

PRZYKŁAD ZAMÓWIENIA ПРИМЕР ЗАКАЗА/ ORDER EXAMPLE

S16J VDG 2203X A6 R/ 01

Na przykładzie określony jest następujący łącznik:

- łącznik krzywkowy o prądzie znamionowym 16A
- z samoczynnym powrotem (V), z płytą czołową (D), z uszczelnieniem IP65 (G)
- trójpołożeniowy łącznik (2203) bez połączeń wewnętrznych (X)
- podstawowe położenie pokrętki A (na godzinie 12), kąt przełączania 60° (6)
- czerwone pokrętło (R)
- tabliczka czołowa 01

Przy określaniu typu łącznika trzeba korzystać z podstawowego katalogu z mechanicznymi wykonaniami i schematami elektrycznymi.

Dla niestandardowej wersji łączników wymagane jest wypełnienie „Karty zamówienia” i przesłanie jej do producenta.

Jeżeli w zamówieniu nie ma określonej pozycji pokrętki, kąta przełączania lub tabliczki czołowej wtedy ustalana jest pozycja pokrętki A (godzina 12), kąt przełączania 60° lub inny w odniesieniu do wymaganego programu połączeń.

Tabliczka czołowa powinna zostać określona, jeśli dane wykonanie mechaniczne łącznika wymaga jej obecności (oznaczenie typu po pionowej kresce dzielącej).

Например, данный кулачковый переключатель определен:

- кулачковый переключатель с номинальным током 16А
- с реверсивным положением (V), с лицевой панелью (D), с резиновым уплотнением для IP65 (G)
- трехполюсный выключатель схемы (2203) без перемычек (X)
- основное положение крутилки (на 12 часов), угол переключения 60° (6)
- красная ручка (R)
- номер таблички 01

При определении типа выключателя, является необходимо использовать каталог с механическими исполнениями и электрическими схемами.

Для нестандартной версии выключателя необходимо заполнить „бланк заказа” и посылать его производителю.

Когда ни одно требуемое положение, угол переключения, положение обозначения или надпись не заявлено, производитель сам определяет его как: положение крутилки (на 12 часов), угол переключения 60° и т.д.

Номер таблички должен быть заявлен, если она требуется специально (обозначение типа до вертикальной разделительной линии).

As an example, the following cam switch is specified:

- cam switch with rated current 16A
- with reversible position (V), with frontal plate (D), with rubber insulation for IP65 (G)
- three - pole switch (2203) without interconnector (X)
- basic position of the lever A (12 o'clock), switching angle 60° (6)
- red lever (R)
- label position 01

When specifying the switch, it is necessary to use the base catalogue with mechanical and electrical charts.

For substandard version of switch is necessary to supply the specification sheet and send it to producer.

When no required position, switching angle, label position or inscription is stated, the A lever position (12 o'clock), switching angle of 60° or other regarding to required switching programme and relevant position label will be determined by the producer.

Label, inscription are to be stated if they are resulted from mechanical execution and they are required specifically (type designation up to vertical dividing line).

**SPÓŁDZIELNIA NIEWIDOMYCH
 PROMET**

ul. Lipowa 11
 41-200 Sosnowiec
 tel. 032/26-98-181; fax . 032/26-98-139
 e-mail: handel@sn-promet.com.pl

ŁĄCZNIK KRZYWKOWY

S10, 16, 25, 32, 63, 100, 160J

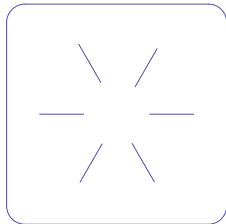
PRĄD	A
NAPIĘCIE	V
MOC	kW
KATEGORIA UŻYTKOWANIA	
ILOŚĆ SZTUK	

ZAMAWIAJĄCY

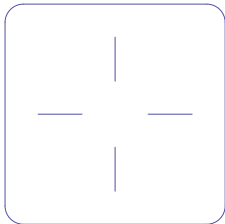
KARTA ZAMÓWIENIA

Prąd (10, 16, 25,
 32, 63, 100, 160)

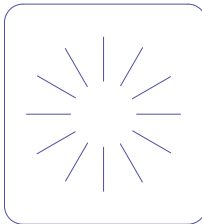
60°



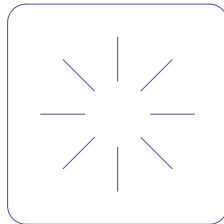
90°



30°



45°



Numer warianty	OZNACZENIE STYKÓW	PROGRAM POŁĄCZEŃ	
		OZNACZENIE NA TABLICZCE	
1.	1 2		
	3 4		
2.	5 6		
	7 8		
3.	9 10		
	11 12		
4.	13 14		
	15 16		
5.	17 18		
	19 20		
6.	21 22		
	23 24		
7.	25 26		
	27 28		
8.	29 30		
	31 32		
9.	33 34		
	35 36		
10.	37 38		
	39 40		
11.	41 42		
	43 44		
12.	45 46		
	47 48		

Przykład połączeń

	1	0	2	
1.	2	X		Styk zamknięty
3.	4	X		Styk impulsowy
5.	6	X	X	Połączenie ciągłe
7.	8	X	X	Przełączanie
9.	10	X		bezprzerwowe
11.	12	X	X	Przełączanie z przerwą

NUMER SCHEMATU

RODZAJE WYKONANIA

V	Napęd samopowrotny
LS	Mocowanie na szynie z osłoną czołową
LD	Mocowanie na szynie z płytką czołową
O	Mocowanie dolne
R	Mocowanie w otworze ø22 z pokrętelem
K	Mocowanie w otworze ø22 z kluczem
B	Mocowanie dolne, pokrętko na drzwiach
P	W skrzynce
D	Z płytką czołową
U	Pokrętko zamykane kłódką
Z	Pokrętko blokowane zamkiem
G	Uszczelniony / IP 65/

Kolor pokrętła
 R - czerwony

Nr tabliczki
 czołowej

Położenie pokrętła
 kątu obrotu

A	↓
B	↙
C	↘
D	↑
M	↖ 360°
V	↗ 60°
	↗ 90°
	↗ 30°
	↗ 45°

TYP S J

БЛАНК ЗАКАЗА

SPÓŁDZIELNIA NIEWIDOMYCH PROMET

ul. Lipowa 11
41-200 Sosnowiec
tel. 032/26-98-181; fax . 032/26-98-139
e-mail: hande!@sn-promet.com.pl

Соединяющая камера	Обозначение контактов	Обозначение соединяющего положения и положения возврата
1.	1 ○ ○ 2	
	3 ○ ○ 4	
2.	5 ○ ○ 6	
	7 ○ ○ 8	
3.	9 ○ ○ 10	
	11 ○ ○ 12	
4.	13 ○ ○ 14	
	15 ○ ○ 16	
5.	17 ○ ○ 18	
	19 ○ ○ 20	
6.	21 ○ ○ 22	
	23 ○ ○ 24	
7.	25 ○ ○ 26	
	27 ○ ○ 28	
8.	29 ○ ○ 30	
	31 ○ ○ 32	
9.	33 ○ ○ 34	
	35 ○ ○ 36	
10.	37 ○ ○ 38	
	39 ○ ○ 40	
11.	41 ○ ○ 42	
	43 ○ ○ 44	
12.	45 ○ ○ 46	
	47 ○ ○ 48	

Пример соединения

	1	0	2	
1.		<input checked="" type="checkbox"/>	<input checked="" type="checkbox"/>	выключенный контакт
3.		<input checked="" type="checkbox"/>	<input checked="" type="checkbox"/>	импульсный контакт
5.		<input checked="" type="checkbox"/>	<input checked="" type="checkbox"/>	вклоч. больше положений
7.		<input checked="" type="checkbox"/>	<input checked="" type="checkbox"/>	перекрытые контакты
9.		<input checked="" type="checkbox"/>	<input checked="" type="checkbox"/>	
11.		<input checked="" type="checkbox"/>	<input checked="" type="checkbox"/>	выкл. в промежуточном положении

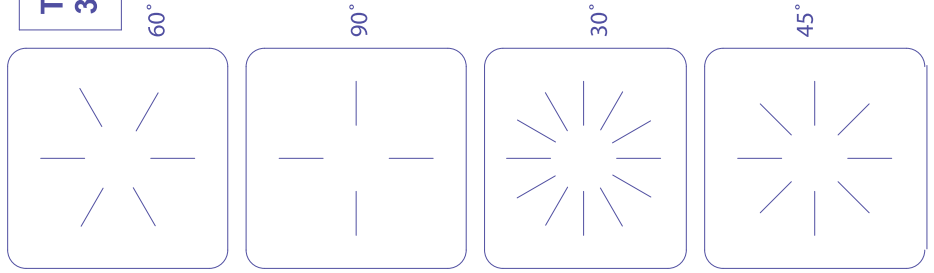
КУЛАЧКОВЫЕ ВЫКЛЮЧАТЕЛИ РЯДА

S10, 16, 25, 32, 63, 100, 160J

Ток	A
Напряжение	V
Мощность	kW
Категория использования (IEC 60 947-3)	
Количество	

Заказщик:

**ТОК (10, 16, 25,
32, 63, 100, 160)**



ТИП S J

Изготовление

V	Реверсный привод
LS	На планку с щитком
LD	На планку с фронтальной доской
O	Заднее укрепление
R	Центр. укрепл. ø22 с крутилом
K	Центр. укрепл. ø22 управл. ключом
B	S управл. на дверях
P	В шкафике из пластмассы
D	Фронт. доска щиток полож.
U	Замыкание 3 висяц. замки
Z	С патентным замком
G	Уплотнение IP65

НОМЕР ЭЛЕКТРИЧЕСКОЙ СХЕМЫ ИЗ КАТАЛОГА

Цвет рукоятки
R - красная

Номер щитка
положения

Положение крутила - соединяющий угол	А	B	C	D	M	V
	↓	↘	↘	↘	↑	↘
	360°	60°	90°	30°	4	1
		8	30°			45°

