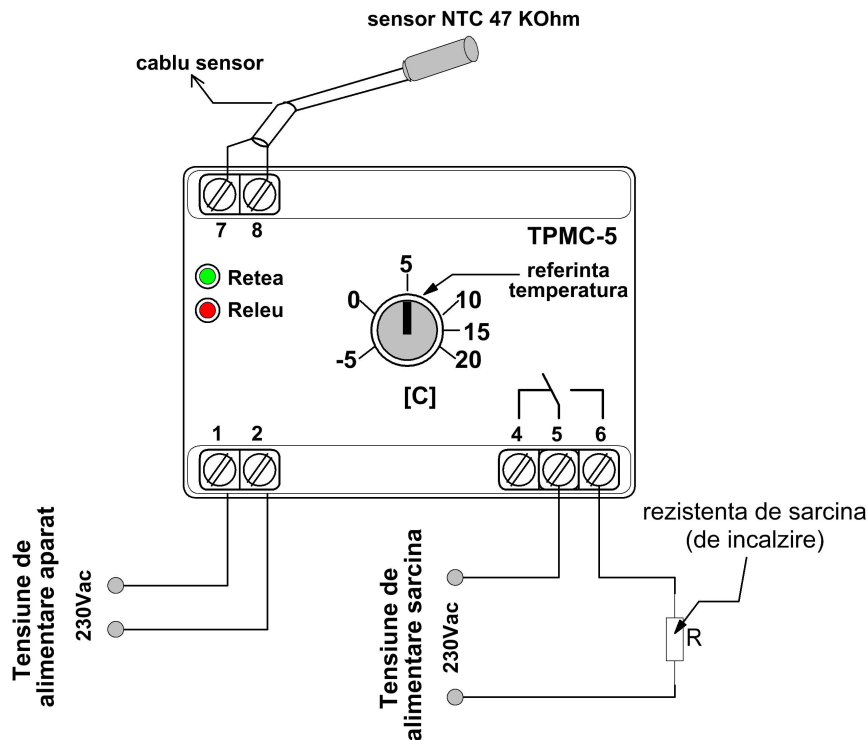


Indicatii utilizare regulator de temperatura -5C/+20C, incalzire, degivrare, 16A, TP-TPMC-5

Producător:	ETRON
Tip modul:	regulator temperatura;
Subtip sensor temperatură:	NTC 47KOhm
Marime fizica masurata/controlată:	temperatură
Tensiune alimentare:	230V AC
Tip ieşire 1:	releu SPDT
Montare:	sina DIN
Interval valoare reglata/termostata:	-5...20°C
Parametri electrici ieşire 1:	contacte releu ce admit max. 250Vac/16A , sarcina rezistiva AC1
Dimensiuni exterioare:	50 x 90 x 60mm
Sensor cu cablu 2 m inclus în set; distanţa max senzor-aparat 50m; comandă încălzire, semnalizare stare contact releu cu diodă LED.	
Culoare: albă.	

Mod de utilizare aparat:

- avind aparatul decuplat complet de la rețeaua de alimentare cu energie electrica se conecteaza sensorul la aparat (bornele 7-8) (se foloseste o surubelnita adecvata cu miner izolator); se conecteaza apoi circuitul aferent sarcinii (rezistentei de incalzire); in final se conecteaza alimentarea aparatului (borne 1-2) si se alimenteaza aparatul. A se vedea in acest sens diagrama de mai jos:



**Obs: alimentarea aparatului nu este cu izolare galvanica !
sensorul nu este izolat galvanic fata de rețeaua de alimentare !**

Diagrama exemplificativa de conectare a aparatului TP-TPMC-5

Obs: - circuitul de alimentare al aparatului nu este realizat cu izolare galvanica (nu are transformator); ca urmare montajul este unul cu masa flotanta in care rețeaua electrica nu este complet separata de circuitul de masura; ca urmare trebuie sa se utilizeze aparatul strict pentru scopul pentru care a fost realizat si numai cu sensorul aferent corespunzator; firele sensorului trebuie conectate strict si numai la bornele de masura indicate pe aparat (cele etichetate NTC); a nu se face scurtcircuit pe bornele de masura si a nu se atinge cu obiecte metalice neizolate aceste borne.

Conectarea/deconectarea sensorului la aparat se va face numai cu aparatul nealimentat utilizind o surubelnita adecvata, cu miner izolator.