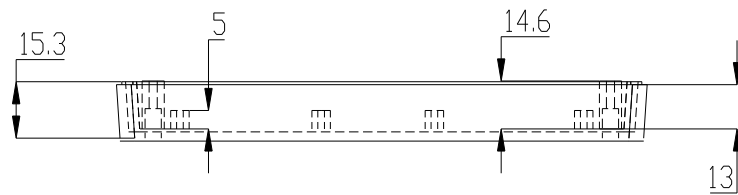
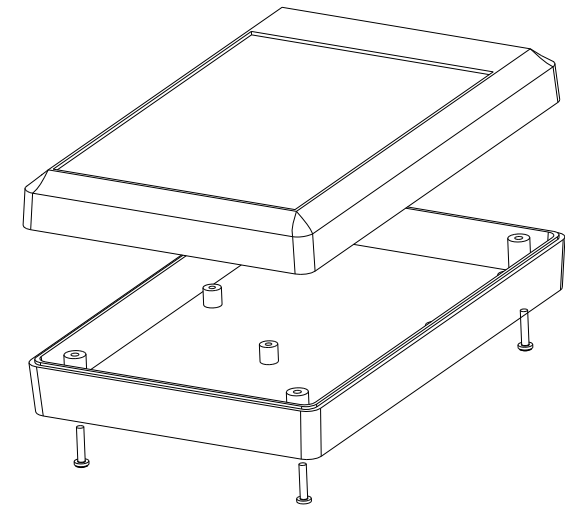
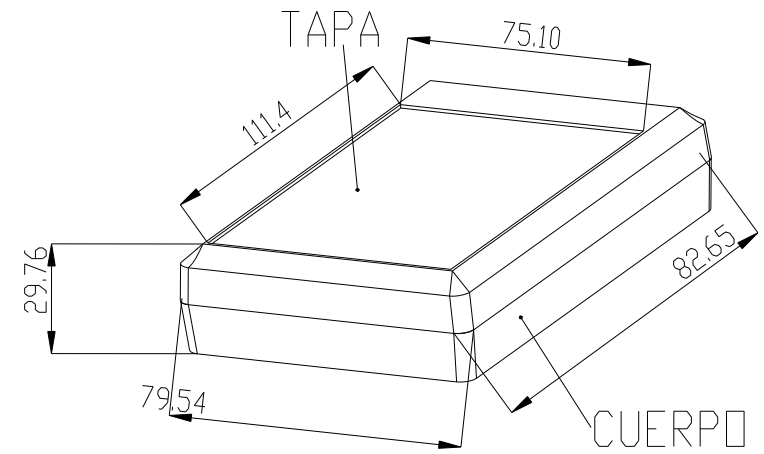
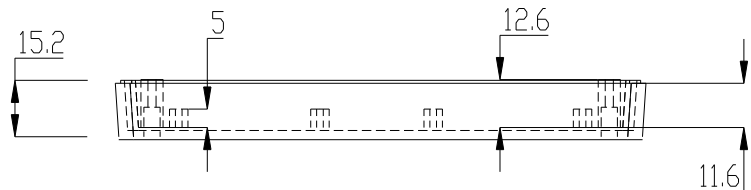
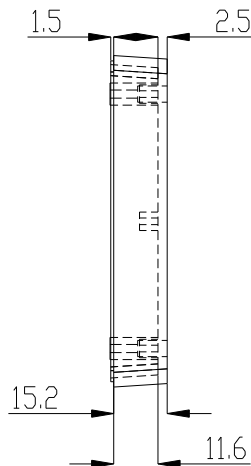
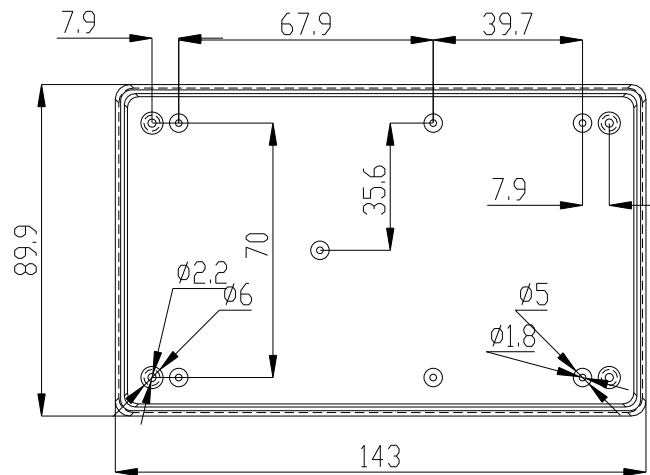


CUERPO



TAPA



- 4 Tornillos 2.2x16 DIN 7982
- 4 Tornillos 2.2x6.5 DIN 7982
- 4 Screws 2.2x16 DIN 7982
- 4 Screws 2.2x6.5 DIN 7982

		Proprietary and confidential of Supertronic		
		Plano	Formato DIN A4	
Dibujado	D.R.	Fecha 2007	Peso (gr) 90,4	Dimensiones 144x90x30
Revisado	J.R.	Fecha 2008	Escala 1/1,5	Material ABS
Código		Dimensions are in millimeters Tolerance ±0.2mm		
Referencia cliente		Modelo PP78		