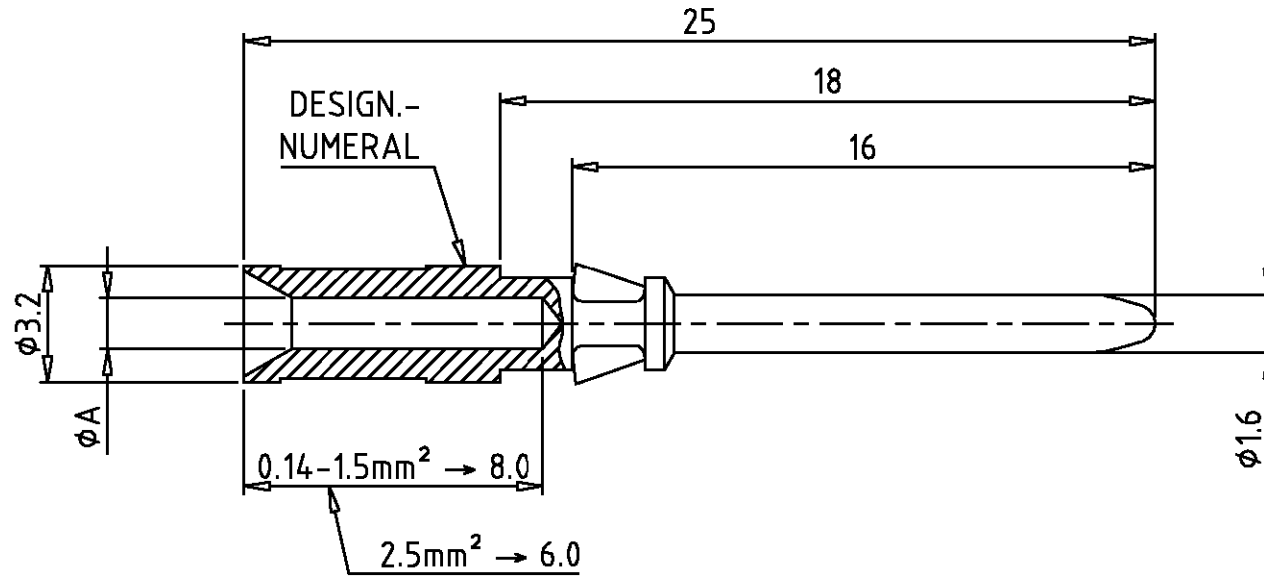


THIS DRAWING IS UNPUBLISHED.
VERTRAULICHE UNVERÖFFENTLICHTE ZEICHNUNG
© COPYRIGHT 1997
BY AMP INCORPORATED. ALL RIGHTS RESERVED.
ALLE RECHTE VORBEHALTEN

.1997

MATED WITH:
PASSEND ZU:

LOC A1	DIST -	REVISIONS ÄNDERUNGEN				
		P	LTR	DATE	DWN	APVD
PROJEKT NR.:		DESCRIPTION BESCHREIBUNG				
-		Länge bei 2.5mm ² geändert		Eg00-2639-01	31.08.01	SR SM



1-4	HN.D-C-STI.CuNi 0.14-0.37mm ²	Cu Ni	blank	0.14-0.37 mm ²	1	0.9	8
1-3	HN.D-C-STI.Fe.AU 0.14-0.37mm ²	Fe	AU	0.14-0.37 mm ²	1	0.9	8
5-2	HN.D-C-STI.AU 2,5 mm ²	MS/BRASS	AU	2.5 mm ²	5	2.2	6 (B7)
4-2	HN.D-C-STI.AU 1,5 mm ²	MS/BRASS	AU	1.5 mm ²	4	1.8	8
3-2	HN.D-C-STI.AU 0,75-1,0 mm ²	MS/BRASS	AU	0.75-1.0 mm ²	3	1.45	8
2-2	HN.D-C-STI.AU 0,5 mm ²	MS/BRASS	AU	0.5 mm ²	2	1.1	8
1-2	HN.D-C-STI.AU 0,14-0,37 mm ²	MS/BRASS	AU	0.14-0.37 mm ²	1	0.9	8
5-1	HN.D-C-STI.AG 2,5 mm ²	MS/BRASS	AG	2.5 mm ²	5	2.2	6 (B7)
4-1	HN.D-C-STI.AG 1,5 mm ²	MS/BRASS	AG	1.5 mm ²	4	1.8	8
3-1	HN.D-C-STI.AG 0,75-1,0 mm ²	MS/BRASS	AG	0.75-1.0 mm ²	3	1.45	8
2-1	HN.D-C-STI.AG 0,5 mm ²	MS/BRASS	AG	0.5 mm ²	2	1.1	8
1-1	HN.D-C-STI.AG 0,14-0,37 mm ²	MS/BRASS	AG	0.14-0.37 mm ²	1	0.9	8

AMP PART NO	BENENNUNG / DESCRIPTION	MATERIAL WERKSTOFF	FINISH OBERFLÄCHE	WIRE - SIZE LEITERQUERSCHNITT	DESIGNATION KENNZEICHNUNG	DIA. MAß ØA	STRIPPINGLENGTH ABSOLUTERLÄNGE (mm)
	THIS DRAWING IS A CONTROLLED DOCUMENT FOR AMP INCORPORATED. IT IS SUBJECT TO CHANGE AND THE CONTROLLING ENGINEERING ORGANIZATION SHOULD BE CONTACTED FOR THE LATEST REVISION. DIESER ZEICHNUNGSKOPF WIRD DURCH AMP INCORPORATED KONTROLLIERT. ÄNDERUNGEN, DIE DEN TECHNISCHEN FORTSCHRITT DIENTEN, SIND VORBEHALTEN. DEN JEWILIGEN LETZTQUÄLIGEN ÄNDERUNGSSTAND ERFAHREN SIE AUF ANFRAGE.	Braun	23.07.97		HTS Elektrotechnik		
	DIMENSIONS: DIMENSIONEN: mm	CHK Schnurpfeil	23.07.97		AMP		53819 Neunkirchen, Germany
	TOLERANCES UNLESS OTHERWISE SPECIFIED: ALL GEMEINTOLERANZEN n. ISO 8015 n. ISO 2768 - mH - E n. DIN 16901 - 140	APVD -			NAME		
	0 PLC 1 PLC 2 PLC 3 PLC	PRODUCT SPEC PRODUKTSPEZ. 108-74018			Pin contact HN.D		
	ANGLES / WINKEL #	APPLICATION SPEC VERARBEITUNGSSPEZ. 114-74015			Stiftkontakt HN.D		
	FINISH / OBERFLÄCHE / FARBE	WEIGHT GEWICHT -			SIZE A3	CAGE CODE 00779	DRAWING NO ZEICHNUNGS-NR. C=1105050
							RESTRICTED TO NUR FUER -
		CUSTOMER DRAWING	/KUNDENZEICHNUNG	MASSSTAB 5:1	BLATT 1 OF VON 1	REV B7	