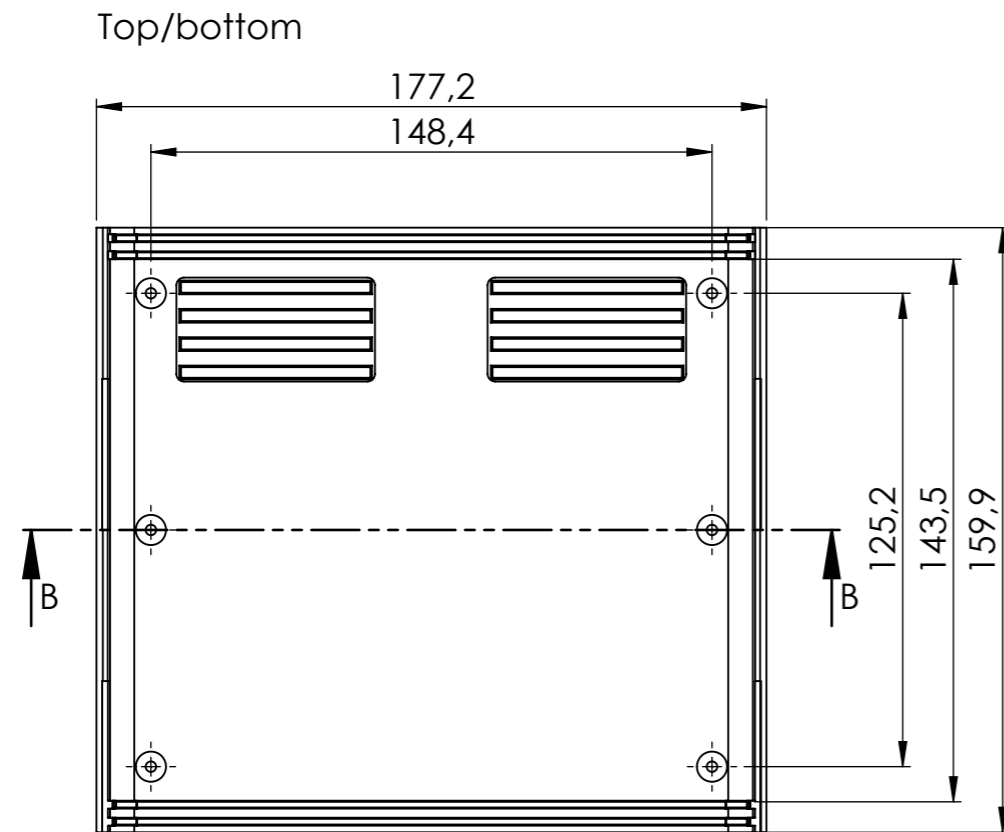


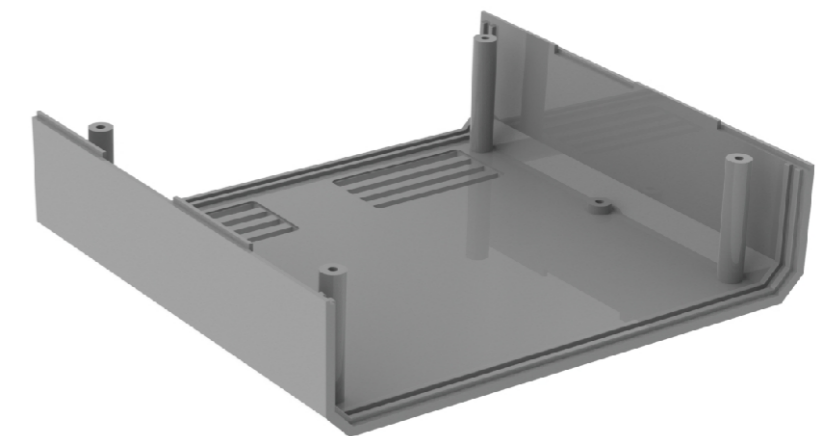
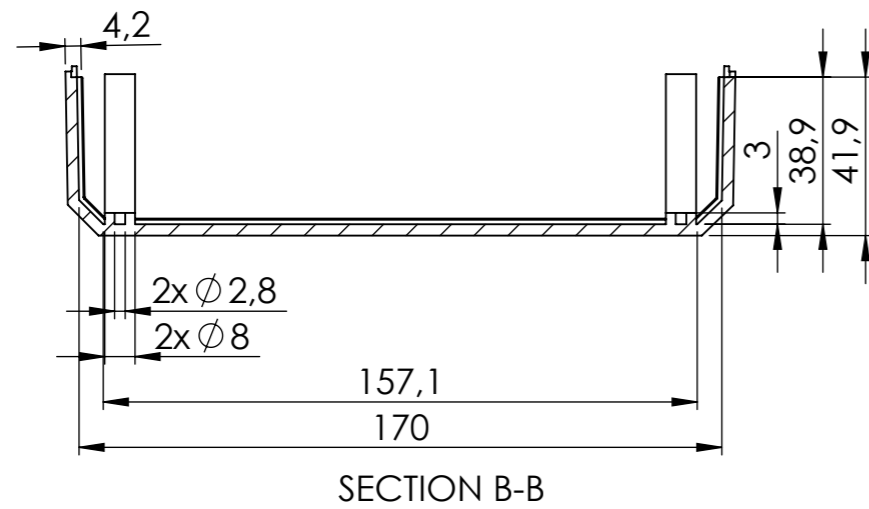
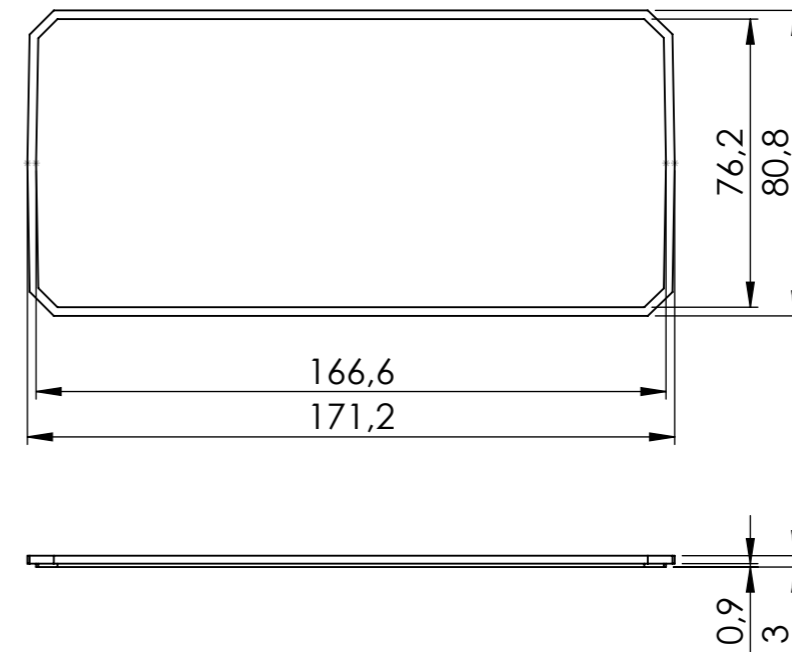
- Components:
- top
 - bottom
 - 2x panel
 - 4x foot
 - 4x screw

Dimensional tolerance $\pm 0,5$ mm

Format	Scale	 MASZCZYK [®] PLASTIC ENCLOSURES
A3	1:2	
Product No.		„MASZCZYK” 05-071 Sulejówek-Miłosna ul. Mickiewicza 10 tel: (22) 783-45-20 kom: 602-726-086
KM - 85B		



Panel



Dimensional tolerance $\pm 0,5$ mm

Format	Scale	 MASZCZYK [®] PLASTIC ENCLOSURES
A3	1:2	
Product No.		„MASZCZYK” 05-071 Sulejówek-Miłosna ul. Mickiewicza 10 tel: (22) 783-45-20 kom: 602-726-086
KM - 85B		