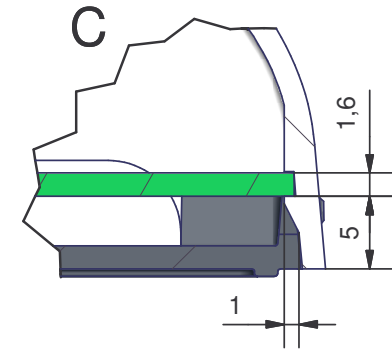
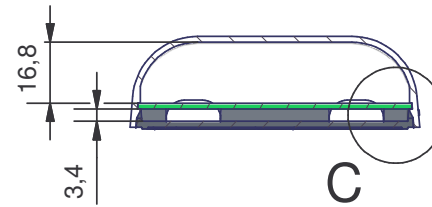
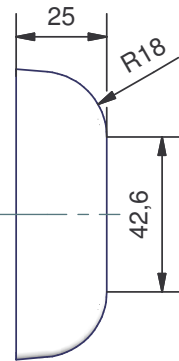
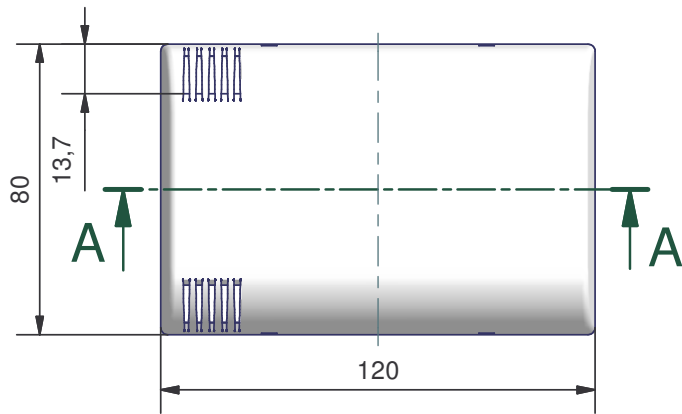


A-A



Caratteristiche:

Montaggio su scatola da incasso
o muro.

Materiale:

ABS UL94-V0 (RoHS - WEE)

Finitura:

Goffrata/Sabbiata

Colori:

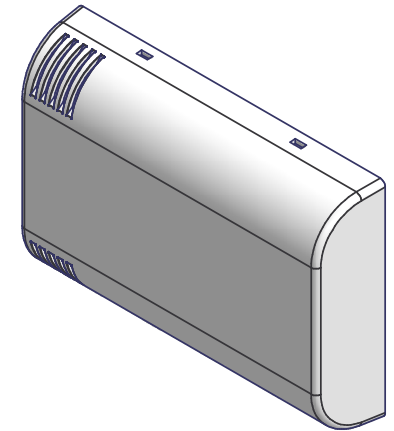
Bianco/Nero

Grado prot.:

IP20

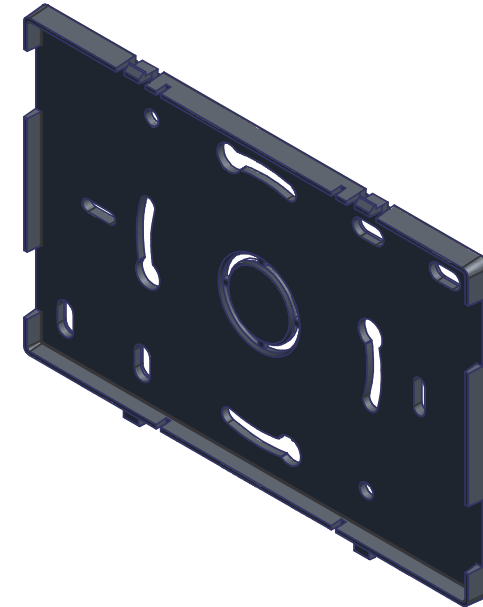
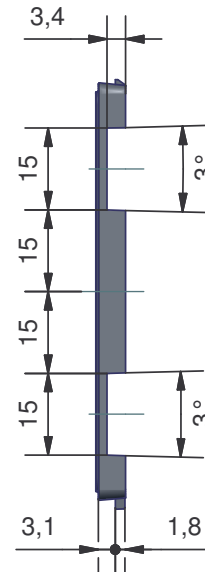
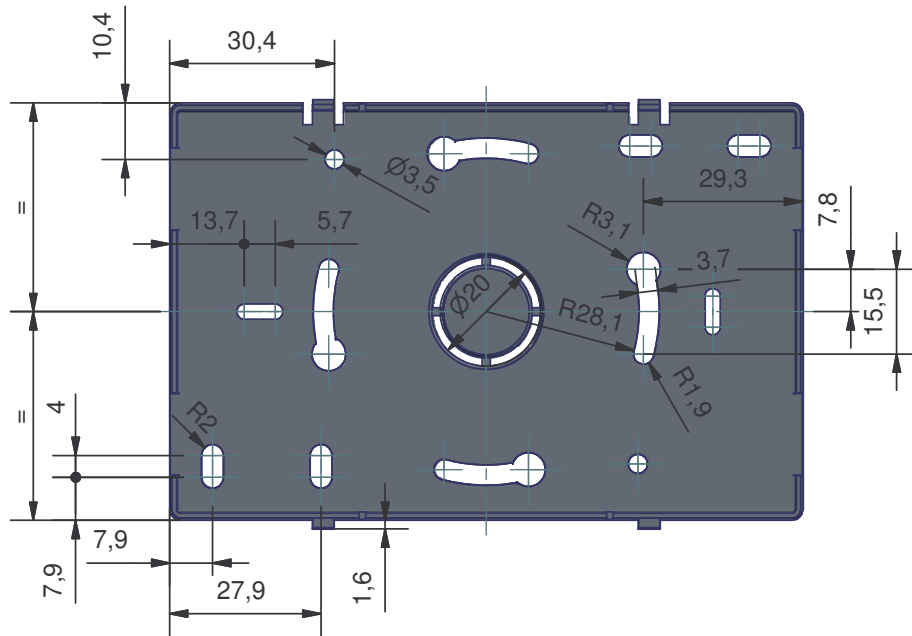
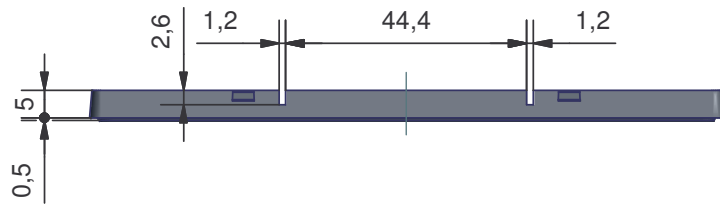
Dimensioni:

120x80x25



Tolleranze generali: ± 0.2 mm

Progettato da <i>Zorzato E.</i>	Verificato da <i>Mazzucato F.</i>	Data 26/07/2005	Sostituisce il
ITALTRONIC S.R.L. GRUPPO PLASTIC +		Termostato 120 STANDARD	
		V-01380	Edizione 01



Tolleranze generali: ± 0.2 mm

Progettato da Zorzato E.	Verificato da Mazzucato F.	Data 26/07/2005	Sostituisce il
ITALTRONIC S.R.L. GRUPPO PLASTIC +		Base 120	
		V-01381	Edizione 00