



PZ-831 RC

REGULATOR DE NIVEL FLUID
trei-pozitii



59083120592549

www.fif.com.pl

Produse F&F au 24 de luni garantie de la data achiziționării

SCOP

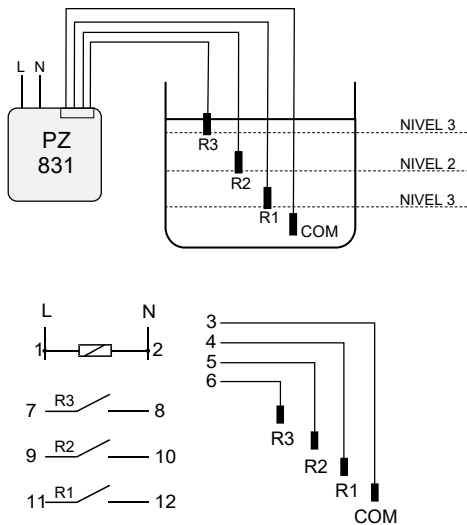
Releul de control nivel fluid PZ-831 este proiectat pentru a detecta prezența lichidelor conductive ajunse la nivelurile senzorilor.

FUNCTIONARE

Alimentarea aparatului este indicată de aprinderea LED-ului verde. In stare uscată (toate sondele deschise), contactele sunt deschise. Dacă sonda de bază COM și sonda nivelului următor sunt închise contactul pentru sonda data se va închide, de exemplu, odată ce prima sonda de nivel R1 (sonda de bază COM și sonda nivelul R1 conectate) este scufundată, se va închide contactul 11-12. Similar se aplica pentru sondele de nivel R2 și R3. Odată ce lichidul scade sub nivelul sondei (sonda COM și sonda nivelului deconectate), contactul pentru sonda data va fi deschis, de asemenea.

Sonda lichid: electrod din oțel rezistent la acid, încasat în plastic cu garnitura de etansare.
Dimensiune sonda R15, l=9,5cm
Tensiune sonda <6V~
Curent sonda <0,13mA
Cablu conexiune DY 1mm²

DIAGRAMA CONEXIUNI



MONTARE

1. Deconectați tensiunea de alimentare.
2. Fixați aparatul pe sînă carcusei.
3. Conectați firele alimentare la punctele marcate 1-2.
4. Conectați senzorul prin cablu <1mm.
5. Montați sonda la același nivel cu fluidul controlat. Sonda principală COM trebuie să fie montată sub nivel sondelor R1, R2 și R3.
6. Alimentarea sistemului aparatelor care funcționează conectate în linie(serie) este conectată la releu.
7. Reglați din buton sensibilitatea.

ATENȚIE!

Electrodul sondei este conectat prin intermediul unui cablu cu diametrul de până la 1 mm și lungimea maximă de 100 m.

DATE TEHNICE

Tensiune alimentare	230V AC
Curent maxim de sarcină	3x(<6A)
Contact	3x(1Z)
Sensibilitate setabilă	1+180KΩ
Intarziere comutare	<2 sec
Indicator alimentare	LED verde
Mod funcționare	x3LED roșu
Putere consumată	1,1W
Conectare	suruburi terminale 2,5mm ²
Dimensiuni	3 module (52,5mm)
Fixare	pe rail TH-35

contactele 3-4-5-6 sunt separate de transformator

