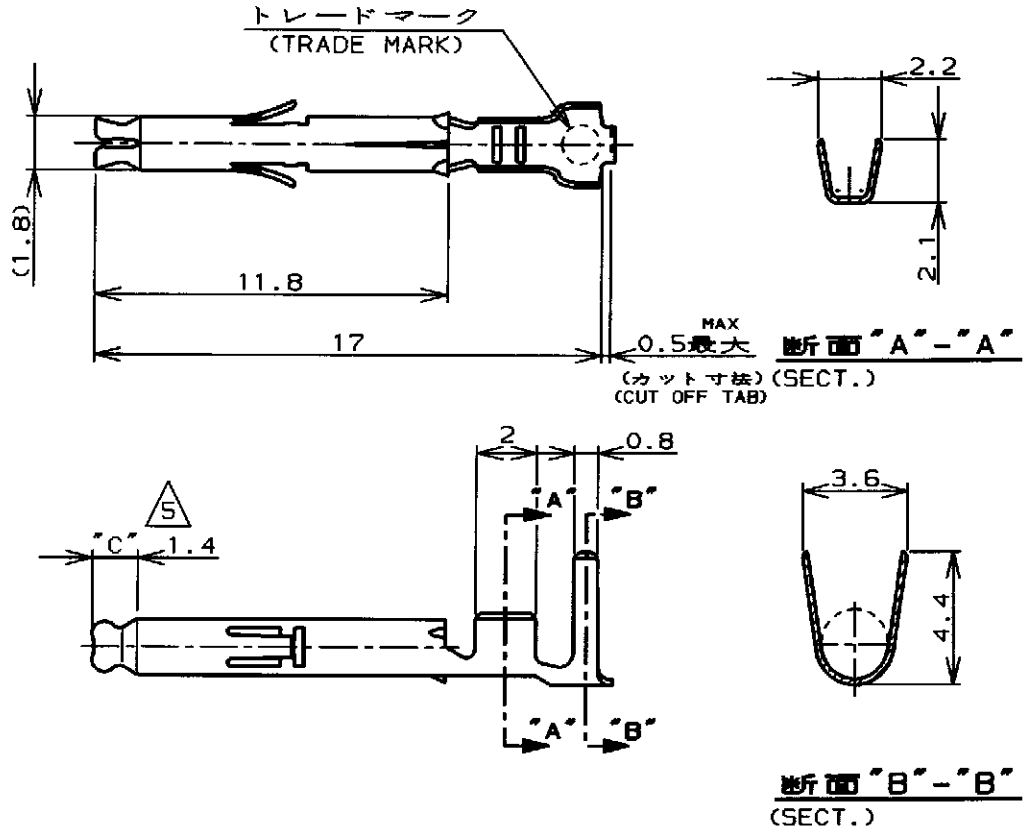


LOC		DIST		REVISIONS						
P	LTR	DESCRIPTION	ECN	DATE	DWN	APVD				
	D	REDRAWN	FJ00-0993-98	11 JUN 98	T.Y.	MS				



注記;

1. 使用ハウジングはキャップ及びプラグ
- ② 製品規格 108-5138
- ③ 取付適用規格 114-5050
4. 取扱説明書 IS-105J
- ⑤ 全面ニッケルめっき上の領域"C"に 0.76μm最小の金めっきを施す。
- ⑥ 2本圧着の被覆外径は、3.4mm最大。

NOTES;

1. APPLICABLE HOUSING : CAP AND PLUG.
- ② PRODUCT SPECIFICATION 108-5138
- ③ APPLICATION SPECIFICATION 114-5050
4. INSTRUCTION SHEET IS-105J
- ⑤ SELECTIVE GOLD PLATED AREA "C" 0.76μm MIN THK OVER Ni PLATED.
- ⑥ DOUBLE CRIMPING INSURATION DIA 3.4mm MAX.

	錫めっき付・燐青銅 (PRE-TIN · PHOS BRO)	↑ -4	↑ -4
	金めっき・黄銅 ⑤ (GOLD PLATE · BRASS)	↑ -3	↑ -3
170359, 170360 170363, 170364	錫めっき付・黄銅 (PRE-TIN · BRASS)	170362-1	170365-1
嵌合相手型番 (MATING P/N)	材料・仕上 (MATERIAL · FINISH)	連鎖状端子型番 (STRIP P/N)	型番 (P/N)

WIRE RANGE 包含電線断面積 0.30-0.89mm <sup>2</sup> (AWG #22~#18)	INSULATION DIA 被覆外径 ⑥ 1.5~2.4mm
---	---------------------------------------

DIMENSIONS; 単位 概 mm	DWN	11 JUN 98	MATERIAL 表参照 材料 (SEE TABLE) 0.2t	FINISH 表参照 仕上 (SEE TABLE)			
	CHK	T. Yamamoto	<b>AMP</b> 日本ユニバーサル電気株式会社 Kawasaki, Japan				
	APVD	M. Sluice 15 JUN 98					
	PRODUCT SPEC 製品規格	注記参照 (SEE NOTES) ②	NAME 名称	ミニユニバーサルメイトンロックソケットコンタクトばら状端子 MINI UNIVERSAL MATE-N-LOK SOCKET CONTACT LOOSE PIECE			
TOLERANCES UNLESS OTHERWISE SPECIFIED: 一般公差	±0.4, ±1°0'	APPLICATION SPEC 取付適用規格	注記参照 (SEE NOTES) ③	SIZE	CAGE CODE	DRAWING NO 番号	
		WEIGHT	—	A4	00779	C-170366	
		CUSTOMER DRAWING			SCALE	SHEET 1 OF 1	REV D