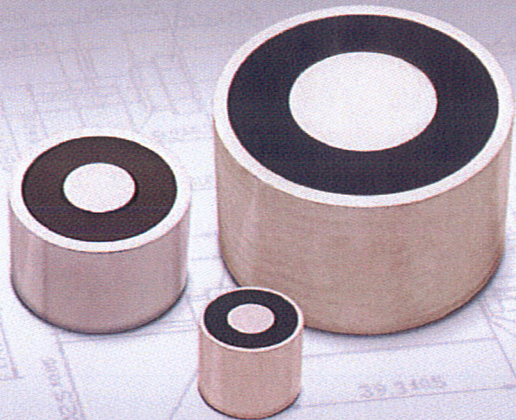


HAFTMAGNET

Permanent-
elektromagnet



vollverkapselt

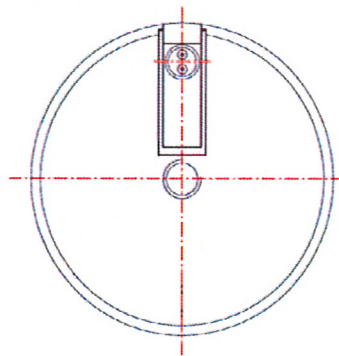
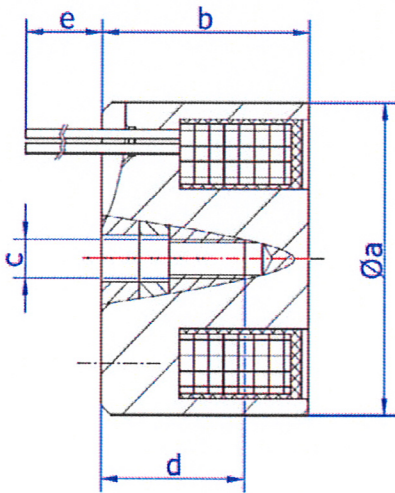
robust

stromsparend

ITS-PE 2025

M

Bauform



Beschreibung

Gewicht: 70 g

Nennleistung: 2,0 Watt

Haltekraft: 45 N

Anzugsplatte (Mindeststärke): 3 mm

Dimension

| a | b | c | d | e |
|----|----|----|----|-----|
| 20 | 25 | M4 | 14 | 200 |

Magnetausführungen

Spannungen:

24 VDC (standard)